

# **FASTWEL I/O**

**распределённая система ввода–вывода**

## **Руководство по эксплуатации**

**ФАПИ.421459.700 РЭ**

Версия 2.18

**Список обновлений и дополнений к документу в хронологическом порядке**

№ обновления	Краткое описание изменений	Наименование изделия	Дата обновления
1.0	Начальная версия	FASTWEL I/O	Август 2005
1.2	Заменены некоторые рисунки и фото на более качественные, скорректированы характеристики СРМ701, СРМ702, СРМ703.	FASTWEL I/O	Август 2005
1.3	Добавлено описание модулей ОМ750, ОМ751, скорректированы характеристики некоторых модулей.	FASTWEL I/O	Сентябрь 2005
1.5	Добавлено описание модулей DIM719-DIM762, AIM730, AIM731.	FASTWEL I/O	Июль 2007
1.7	Скорректированы характеристики модулей согласно ТУ и информации от разработчиков.	FASTWEL I/O	Апрель 2008
1.8	Скорректированы характеристики и описание модулей DIM761, AIM730, AIM731. Изменено название модулей NIM741, NIM742.	FASTWEL I/O	Июль 2008
1.9	Скорректированы характеристики большинства модулей согласно последним изменениям в ТУ, заменены схемы подключения, добавлены варианты исполнения некоторых модулей и устранены мелкие неточности.	FASTWEL I/O	Декабрь 2008
2.0	Добавлено описание модуля СРМ704	FASTWEL I/O	Апрель 2009
2.1	Добавлено описание модуля ОМ796	FASTWEL I/O	Август 2009
2.2	Добавлено описание модуля СРМ902	FASTWEL I/O	Октябрь 2009
2.3	Внесено множество мелких исправлений, изменен пункт «Гарантийные обязательства».	FASTWEL I/O	Апрель 2011
2.4	Добавлено описание модулей СРМ711, СРМ712, СРМ713. Изменен алгоритм нумерации таблиц и рисунков. Удалены приложения В и С, изменены пункты 1.1 и 1.4, добавлен пункт 6. Добавлена масса с упаковкой, скорректирован п.2.3, добавлен модуль NIM745. Изменены названия модулей в заголовках.	FASTWEL I/O	Июнь 2012
2.5	Заменены схемы подключения модулей. В п. 4.2.1.10 добавлено указание о допустимости присоединения и отсоединения кабеля к порту консоли только при выключенном питании контроллера. Добавлен п. 5.4, содержащий информацию о замене батареи автономного питания часов/календаря и энергонезависимой памяти СРМ711, СРМ712, СРМ713. В п. 6.3.2 добавлена информация о диагностике разряда батареи автономного питания часов/календаря и энергонезависимой памяти СРМ711, СРМ712, СРМ713.	FASTWEL I/O	Декабрь 2012
2.6	В п. 4.2.4.6 добавлено описание модуля AIM72503. Исправлена ошибка в схеме подключения модуля DIM711.	FASTWEL I/O	Февраль 2013
2.7	В п. 4.2.4.6 скорректировано значение измерительного тока и время измерения В п. 6.3.4 скорректировано описание индикации модуля DIM764	FASTWEL I/O	Апрель 2013
2.8	Добавлено описание модуля DIM766 (п. 4.2.3.17)	FASTWEL I/O	Июль 2013

№ обновления	Краткое описание изменений	Наименование изделия	Дата обновления
	<p>В п. 6.3.4 добавлено описание индикации модуля DIM766</p> <p>В п. 4.2.4.5 добавлена информация о поддержке термодары типа L (ТХК)</p>		
2.9	<p>В п. 3.2 добавлена схема организации электропитания контроллера и внешних цепей.</p> <p>В п. 4.2.1 для всех контроллеров узла сети нагрузочная способность встроенного источника питания межмодульной шины увеличена до 1,6 А.</p> <p>В п. 4.2.3.6 скорректирована схема подключения модуля DIM715.</p> <p>В пп. 4.2.4.11–4.2.4.12 для модулей AIM730 и AIM731 удалено требование подачи напряжения питания 24 В не позднее включения питания контроллера и добавлен параметр «Задержка обновления сигнала на выходе после записи нового значения по шине FBUS».</p> <p>В п. 4.2.3.16 для модуля DIM766 добавлены характеристики по устойчивости входов к воздействию микросекундных и наносекундных помех большой энергии.</p> <p>Добавлено описание модуля AIM791 (п. 4.2.4.13)</p> <p>В п. 4.2.5.8 скорректирован параметр, устанавливающий максимальную длину кабеля между портом FBUS модульного компьютера и OM796</p> <p>Добавлено описание модуля AIM792 (п. 4.2.4.14)</p> <p>В п. 6.3.4 скорректировано описание индикации модуля AIM722 и добавлено описание индикации модулей AIM791 и AIM792.</p> <p>В технических характеристиках модулей скорректировано значение влажности воздуха до 95% при 50 °С без конденсации влаги.</p> <p>Скорректированы значения тока потребления для модулей DIM710, DIM711, DIM714, DIM716, DIM717, DIM718, DIM719, DIM760, DIM761, DIM762, DIM763, DIM764, DIM766, AIM720, AIM721, AIM722, AIM723, AIM728, AIM729, AIM730, AIM731, NIM741, NIM742, OM796</p>	FASTWEL I/O	Январь 2014
2.10	<p>В п. 4.2.3.3 добавлена информация о потребляемом токе модуля DIM712 по внутренней шине при выключенных каналах.</p> <p>В п. 4.2.3.4 добавлена информация о потребляемом токе модуля DIM713 по внутренней шине при выключенных каналах.</p> <p>В п. 4.2.3.15 уточнена схема подключения модуля DIM764.</p> <p>В п. 4.2.6.3 добавлена информация об исполнениях модуля NIM745.</p> <p>В п. 5.4 добавлена инструкция по замене батареи автономного питания часов/календаря и энергонезависимой памяти CPM711, CPM712, CPM713.</p> <p>В п. 6.3.4 добавлено описание индикации модуля NIM745-02.</p>	CPM711 CPM712 CPM713 DIM712 DIM713 DIM764 NIM745	Май 2014
2.11	<p>В п. 2.7 добавлены ссылки на программные документы.</p> <p>Добавлено описание модуля DIM765 (п. 4.2.3.16)</p> <p>В п. 4.2.4.13 и п. 4.2.4.14 скорректирована</p>	FASTWEL I/O	Декабрь 2014

№ обновления	Краткое описание изменений	Наименование изделия	Дата обновления
	информация о диапазонах, для которых определяется предел основной погрешности измерения.		
2.12	В п. 4.2.3.11 добавлена информация о напряжении изоляции между каналами модуля DIM760. В пп. 4.2.4.7, 4.2.4.8, 4.2.4.9, 4.2.4.10 добавлена электрическая схема входных цепей модулей AIM726, AIM727, AIM728 и AIM729	DIM760 AIM726 AIM727 AIM728 AIM729	Июнь 2015
2.13	В п. 1.5.1 добавлена информация о комплекте монтажных частей	FASTWEL I/O	Июнь 2015
2.14	Скорректирована информация об изготовителе В п. 4.2.5 для модулей OM751, OM752, OM754, OM757, OM796 на схемах подключения уточнено назначение контактов 4 и 8. Добавлен п. 5.5 с указаниями по установке системного времени контроллеров CPM711, CPM712 и CPM713 при помощи сервисной утилиты FASTWEL I/O	OM751 OM752 OM754 OM757 OM796 CPM711 CPM712 CPM713	Октябрь 2015
2.15	В п. 4.2.3.3 убран параметр «Коммутируемая мощность» В п. 4.2.4.2 и п. 4.2.4.4 скорректирован параметр «Максимальное входное напряжение» В п. 6.3.3 добавлена информация об индикации I/O в частично исправном состоянии шины FBUS.	DIM712 AIM721 AIM723 CPM711/ CPM712/ CPM713	Январь 2016
2.16	В документе скорректированы ссылки на ГОСТ, устанавливающие требования к устойчивости изделий к электромагнитным помехам и уровню излучаемых радиопомех. В п. 4.2.4.2 и п. 4.2.4.4 добавлены характеристики устойчивости модулей AIM721 и AIM723 к микросекундным и наносекундным импульсным помехам большой энергии.	FASTWEL I/O	Май 2016
2.17	В п. 3.2 добавлен Рис. 3.9 со схемой организации питания CPM723 Добавлен п. 4.2.2 с описанием контроллера программируемого CPM723, в результате чего изменена нумерация последующих подпунктов. В п. 4.2.4.2 добавлена структурная схема модуля AIM721. В п. 4.2.4.3 добавлена структурная схема модуля AIM722. В п. 4.2.4.4 добавлена структурная схема модуля AIM723. В п. 4.2.4.5 добавлена информация о режимах компенсации температуры холодного спая, времени измерения и структурная схема модуля AIM724. В п. 4.2.4.6 добавлена структурная схема модуля AIM725. В п. 4.2.4.13 добавлена структурная схема модуля AIM791. В п. 4.2.4.14 добавлена структурная схема модуля AIM792. Добавлен п. 4.2.5.3 с описанием модуля OM753, изменена нумерация последующих подпунктов.	AIM721 AIM722 AIM723 AIM724 AIM725 AIM791 AIM792 CPM723 OM753 OM754	Февраль 2017



№ обновления	Краткое описание изменений	Наименование изделия	Дата обновления
	<p>В п. 4.2.5.4 заменен рисунок внешнего вида модуля OM754.</p> <p>В п. 4.2.5.7 заменен рисунок внешнего вида модуля OM757.</p> <p>В п. 4.2.5.8 заменен рисунок внешнего вида модуля OM796.</p> <p>Добавлено приложение 7.2 с описанием назначения переключателей контроллера программируемого СPM723-01.</p>		
2.18	<p>В п. 4.2.2.2 скорректированы размеры области входных и выходных данных на один экземпляр сервера MODBUS и указана версия протокола RTP (IEEE 1588v2).</p> <p>В п. 4.2.5.3 приведена информация о цепях защиты модуля OM753-01.</p> <p>В п. 4.2.5.3 – 4.2.6.3 в тексте скорректированы ссылки на рисунки и таблицы характеристик.</p> <p>В пп. 4.2.5.7 – 4.2.5.8 добавлено замечание о необходимости ограничения мощности применяемого источника питания 24 В</p> <p>Добавлен п. 5.5.2 с процедурой установки системного времени контроллера программируемого СPM723-01 через веб-интерфейс</p> <p>В п. 7.2 скорректировано описание назначения IP-параметров LAN1 и LAN2 в режиме One Subnet</p>	СPM723 OM753 OM757 OM796	Май 2017

## Информация о документе

Настоящее руководство по эксплуатации (далее РЭ) содержит указания по применению программируемых контроллеров, модулей ввода-вывода и вспомогательных модулей серии FASTWEL I/O (далее FASTWEL I/O). РЭ содержит технические характеристики и сведения, необходимые для конфигурирования и эксплуатации систем сбора и обработки данных, построенных на базе FASTWEL I/O.

Информация обо всех видах опасных воздействий, общие требования и требование электростатической безопасности при подготовке модуля к использованию приведены в п. 1.5.4 данного РЭ.

## Права собственности

Настоящий документ содержит информацию, которая является собственностью ЗАО «НАУЧНО-ПРОИЗВОДСТВЕННАЯ ФИРМА «ДОЛОМАНТ». Он не может быть скопирован или передан с использованием известных средств, а также не может храниться в системах хранения и поиска информации без предварительного письменного согласия ЗАО «НАУЧНО-ПРОИЗВОДСТВЕННАЯ ФИРМА «ДОЛОМАНТ» или одного из ее уполномоченных агентов. Информация, содержащаяся в настоящем документе, насколько нам известно, не содержит ошибок, однако, ЗАО «НАУЧНО-ПРОИЗВОДСТВЕННАЯ ФИРМА «ДОЛОМАНТ» не может принять на себя ответственность за какие-либо неточности и их последствия, а также ответственность, возникающую в результате использования или применения любой схемы, продукта или примера, приведенного в настоящем документе. ЗАО «НАУЧНО-ПРОИЗВОДСТВЕННАЯ ФИРМА «ДОЛОМАНТ» оставляет за собой право изменять и усовершенствовать как настоящий документ, так и представленный в нем продукт по своему усмотрению без дополнительно извещения.

## Контактная информация

Изготовитель – ЗАО «НАУЧНО-ПРОИЗВОДСТВЕННАЯ ФИРМА «ДОЛОМАНТ»:

Почтовый адрес: Россия, 117342, Москва, ул. Введенского, д.3

Телефон: +7 (495) 232-2033

Факс: +7 (495) 232-1654

Электронная почта: [info@dolomant.ru](mailto:info@dolomant.ru)

Web: <http://www.dolomant.ru>

Служба технической поддержки:

Телефон: +7 (495) 232-1698

Электронная почта: [support@fastwel.ru](mailto:support@fastwel.ru)

Эксклюзивный дистрибьютор компания «Прософт»

Электронная почта: [info@prosoft.ru](mailto:info@prosoft.ru)

Web: <http://www.prosoft.ru/>

Телефон: +7 (495) 234-0636

Факс: +7 (495) 234-0640

## Авторское право

Это Руководство не может быть скопировано, воспроизведено, переведено или конвертировано в любую электронную или машиночитаемую форму без предварительного письменного разрешения ЗАО «НАУЧНО-ПРОИЗВОДСТВЕННАЯ ФИРМА «ДОЛОМАНТ».

## Оглавление

<b>1</b>	<b>ОБЩИЕ ПОЛОЖЕНИЯ .....</b>	<b>10</b>
1.1	ПРАВА СОБСТВЕННОСТИ .....	10
1.2	ОБОЗНАЧЕНИЯ .....	10
1.3	ТРЕБОВАНИЯ БЕЗОПАСНОСТИ.....	11
1.4	ГАРАНТИЙНЫЕ ОБЯЗАТЕЛЬСТВА.....	11
1.5	ПРАВИЛА РАСПАКОВКИ И ИСПОЛЬЗОВАНИЯ ИЗДЕЛИЯ .....	12
1.5.1	Комплектность .....	12
1.5.2	Климатические требования.....	12
1.5.3	Дополнительные требования .....	13
1.5.4	Меры предосторожности .....	13
1.5.5	Оценка внешнего вида .....	13
<b>2</b>	<b>ОБЩИЕ СВЕДЕНИЯ О СИСТЕМЕ.....</b>	<b>14</b>
2.1	НАЗНАЧЕНИЕ .....	14
2.2	СОСТАВ СИСТЕМЫ .....	14
2.3	ПРИНЦИПЫ ПОСТРОЕНИЯ СИСТЕМЫ.....	14
2.4	КОНСТРУКТИВНЫЕ ОСОБЕННОСТИ .....	14
2.5	ТЕХНИЧЕСКИЕ И ЭКСПЛУАТАЦИОННЫЕ ХАРАКТЕРИСТИКИ .....	16
2.6	УЗЕЛ СЕТИ.....	16
2.7	КОНФИГУРИРОВАНИЕ СИСТЕМЫ .....	18
<b>3</b>	<b>УСТАНОВКА.....</b>	<b>20</b>
3.1	МЕХАНИЧЕСКАЯ УСТАНОВКА МОДУЛЕЙ FASTWEL I/O .....	20
3.2	ПОДКЛЮЧЕНИЕ ПИТАНИЯ .....	23
<b>4</b>	<b>МОДУЛИ СИСТЕМЫ .....</b>	<b>27</b>
4.1	ОБЩИЕ СВЕДЕНИЯ.....	27
4.2	ПЕРЕЧЕНЬ МОДУЛЕЙ ПО ГРУППАМ .....	28
4.2.1	Контроллеры узла сети.....	29
4.2.1.1	Контроллер узла сети CPM701.....	30
4.2.1.2	Контроллер узла сети CPM702.....	31
4.2.1.3	Контроллер узла сети CPM703.....	32
4.2.1.4	Контроллер узла сети CPM704.....	33
4.2.1.5	Контроллер промышленный универсальный CPM902.....	34
4.2.1.6	Контроллер узла сети CPM711.....	37
4.2.1.7	Контроллер узла сети CPM712.....	39
4.2.1.8	Контроллер узла сети CPM713.....	40
4.2.1.9	Программные характеристики контроллеров узла сети CPM711, CPM712, CPM713 .....	42
4.2.1.10	Порт консоли .....	43
4.2.2	Контроллер программируемый CPM723 .....	44
4.2.2.1	Общие сведения .....	44
4.2.2.2	Технические характеристики .....	45
4.2.2.3	Режимы портов Ethernet .....	47
4.2.2.4	Сервисный порт USB.....	49
4.2.2.5	Гнездо карты MicroSD.....	49
4.2.3	Модули дискретного ввода-вывода.....	50
4.2.3.1	Модуль измерения частоты DIM710 .....	50
4.2.3.2	Модуль дискретного вывода DIM711 .....	52
4.2.3.3	Модуль двухканального релейного вывода DIM712.....	54
4.2.3.4	Модуль реле DIM713 .....	56
4.2.3.5	Модуль дискретного ввода DIM714 .....	58
4.2.3.6	Модуль дискретного ввода DIM715 .....	60
4.2.3.7	Модуль дискретного ввода DIM716 .....	62
4.2.3.8	Модуль дискретного ввода DIM717 .....	64
4.2.3.9	Модуль дискретного вывода DIM718.....	66
4.2.3.10	Модуль дискретного вывода DIM719.....	68
4.2.3.11	Модуль дискретного ввода DIM760 .....	70

4.2.3.12	Модуль дискретного ввода DIM761 .....	72
4.2.3.13	Модуль дискретного ввода DIM762 .....	74
4.2.3.14	Модуль дискретного вывода DIM763.....	76
4.2.3.15	Модуль дискретного ввода DIM764 .....	78
4.2.3.16	Модуль дискретного ввода DIM765 .....	80
4.2.3.17	Модуль дискретного ввода DIM766 .....	83
4.2.4	Модули аналогового ввода-вывода .....	86
4.2.4.1	Модуль аналогового ввода AIM720.....	86
4.2.4.2	Модуль аналогового ввода AIM721.....	88
4.2.4.3	Модуль аналогового ввода AIM722.....	90
4.2.4.4	Модуль аналогового ввода AIM723.....	92
4.2.4.5	Модуль термопар AIM724.....	94
4.2.4.6	Модуль термометров сопротивления AIM725 .....	97
4.2.4.7	Модуль аналогового ввода AIM726.....	100
4.2.4.8	Модуль аналогового ввода AIM727.....	102
4.2.4.9	Модуль аналогового ввода AIM728.....	104
4.2.4.10	Модуль аналогового ввода AIM729.....	106
4.2.4.11	Модуль аналогового вывода AIM730.....	108
4.2.4.12	Модуль аналогового вывода AIM731 .....	110
4.2.4.13	Модуль аналогового ввода AIM791.....	112
4.2.4.14	Модуль аналогового ввода AIM792.....	115
4.2.5	Модули питания.....	118
4.2.5.1	Модуль питания OM751 .....	118
4.2.5.2	Модуль питания OM752 .....	120
4.2.5.3	Модуль питания OM753 .....	122
4.2.5.4	Модуль питания OM754 .....	124
4.2.5.5	Модуль питания OM755 .....	126
4.2.5.6	Модуль расширения внутренней шины: правая сторона OM756.....	128
4.2.5.7	Модуль расширения внутренней шины: левая сторона OM757 .....	130
4.2.5.8	Модуль расширения внутренней шины: левая сторона OM796.....	132
4.2.5.9	Модули размножения потенциала «0 В» OM758 и «24/48 В» OM759.....	134
4.2.6	Вспомогательные модули .....	136
4.2.6.1	Модуль интерфейсный NIM741 .....	136
4.2.6.2	Модуль интерфейсный NIM742.....	138
4.2.6.3	Модуль интерфейсный NIM745.....	140
4.2.6.4	Модуль оконечный нагрузки шины OM750.....	142
4.3	МАРКИРОВКА МОДУЛЕЙ.....	143
4.4	ТРАНСПОРТИРОВАНИЕ И ХРАНЕНИЕ .....	144
4.4.1	Общие требования .....	144
4.4.2	Требования к помещениям для хранения .....	144
4.4.3	Транспортная упаковка .....	144
4.4.4	Средства транспортирования.....	144
4.4.5	Климатические условия при транспортировании .....	144
<b>5</b>	<b>ЭКСПЛУАТАЦИЯ.....</b>	<b>145</b>
5.1	УКАЗАНИЕ МЕР БЕЗОПАСНОСТИ .....	145
5.2	ЗАМЕНА МОДУЛЕЙ .....	145
5.3	ЗАМЕНА ПЛАВКОЙ ВСТАВКИ В МОДУЛЕ ПИТАНИЯ OM751.....	146
5.4	ЗАМЕНА БАТАРЕИ КОНТРОЛЛЕРОВ СPM711, СPM712, СPM713.....	146
5.5	УСТАНОВКА СИСТЕМНОГО ВРЕМЕНИ.....	151
5.5.1	Установка системного времени в контроллерах СPM711, СPM712, СPM713.....	151
5.5.2	Установка системного времени в контроллере СPM723-01.....	153
<b>6</b>	<b>ТЕХНИЧЕСКОЕ ОБСЛУЖИВАНИЕ, РЕМОНТ И ДИАГНОСТИРОВАНИЕ .....</b>	<b>157</b>
6.1	ТЕХНИЧЕСКОЕ ОБСЛУЖИВАНИЕ .....	157
6.2	РЕМОНТ.....	157
6.3	ДИАГНОСТИРОВАНИЕ.....	157
6.3.1	Общие сведения .....	157
6.3.2	Информация о разряде батареи .....	157
6.3.3	Информация о состоянии контроллеров узла сети .....	157
6.3.4	Информация о состоянии модулей ввода-вывода.....	159

---

<b>7</b>	<b>ПРИЛОЖЕНИЯ .....</b>	<b>166</b>
7.1	Приложение А. Назначение переключателей СРМ70х/СРМ71х .....	166
7.2	Приложение В. Назначение переключателей СРМ723-01 .....	166

## 1 Общие положения

### 1.1 Права собственности

Настоящий документ содержит информацию, которая является собственностью держателя подлинника. Он не может быть скопирован или передан с использованием известных средств, а также не может храниться в системах хранения и поиска информации без предварительного письменного согласия держателя подлинника или одного из его уполномоченных агентов. Держатель подлинника оставляет за собой право изменять и усовершенствовать как настоящий документ, так и представленный в нем продукт по своему усмотрению без дополнительного извещения.

### 1.2 Обозначения



#### Соответствие стандартам Европейского союза (CE Conformity)

Этот символ указывает на то, что продукт, представленный в настоящем руководстве, соответствует стандартам Европейского союза.

#### Осторожно, высокое напряжение!



Этот знак и такая надпись предупреждают об опасностях, связанных с электрическими разрядами (> 60 В), при прикосновении к продукту или к его частям. Несоблюдение мер предосторожности, упомянутых или предписанных правилами, может подвергнуть опасности Вашу жизнь или здоровье, а также может привести к повреждению продукта. См. также раздел, посвященный правилам при работе с высоким напряжением, приведенный ниже.



#### Внимание!

Этот знак обращает Ваше внимание на те аспекты руководства, неполное понимание или игнорирование которых может подвергнуть опасности Ваше здоровье или привести к повреждению оборудования.

#### Примечание

Этим знаком отмечены фрагменты текста, которые следует внимательно прочитать.

### 1.3 Требования безопасности

Данный продукт разработан и испытан в соответствии с требованиями электрической безопасности. Его конструкция предусматривает длительную безотказную работу. Однако срок службы изделия может существенно сократиться из-за неправильного обращения с ним при распаковке, установке, а также неправильной эксплуатации. Таким образом, в интересах Вашей безопасности и для обеспечения правильной работы изделия следует придерживаться приведенных ниже рекомендаций.



**ОСТОРОЖНО, ВЫСОКОЕ НАПРЯЖЕНИЕ!**

**ПЕРЕД УСТАНОВКОЙ МОДУЛЕЙ В СИСТЕМУ УБЕДИТЕСЬ В ТОМ, ЧТО СЕТЕВОЕ ПИТАНИЕ ОТКЛЮЧЕНО.**

**В ПРОЦЕССЕ УСТАНОВКИ, РЕМОНТА И ОБСЛУЖИВАНИЯ ИЗДЕЛИЯ СУЩЕСТВУЕТ ОПАСНОСТЬ ПОРАЖЕНИЯ ЭЛЕКТРИЧЕСКИМ ТОКОМ, ПОЭТОМУ ВСЕГДА ВЫНИМАЙТЕ ИЗ РОЗЕТКИ ШНУР ПИТАНИЯ ВО ВРЕМЯ ПРОВЕДЕНИЯ РАБОТ. ЭТО ОТНОСИТСЯ ТАКЖЕ И К ДРУГИМ ПОДВОДЯЩИМ ПИТАНИЕ КАБЕЛЯМ.**

### 1.4 Гарантийные обязательства

Изготовитель гарантирует, что в поставляемых им стандартных технических средствах не проявятся дефекты изготовления и примененных материалов при соблюдении норм эксплуатации и обслуживания в течение установленного на данный момент гарантийного срока. Обязательство изготовителя по этой гарантии состоит в бесплатном ремонте или замене любого дефектного электронного компонента, входящего в состав возвращенного изделия.

Изготовитель не берет на себя никакой иной ответственности, связанной с продажей, установкой или использованием его продукции. Изготовитель не несет ответственности за любой прямой и косвенный ущерб, возникший из фактов продажи, задержки в доставке, установки или использования его продукции.

Продукция, вышедшая из строя по вине изготовителя в течение гарантийного срока, будет отремонтирована бесплатно. В иных случаях клиенту будет выставлен счет из расчета текущих ставок оплаты труда и стоимости материалов.

Гарантийный срок на изделия фирмы изготовителя составляет 36 месяцев с даты продажи (если иное не предусмотрено договором поставки). Для изделий, изготавливаемых по спецзаказу, гарантийный срок составляет 60 месяцев с даты продажи (если иное не предусмотрено договором поставки).

#### **Вышеобъявленные гарантийные обязательства не распространяются на:**

1. Изделия, включая программное обеспечение, которые ремонтировались или в которые были внесены изменения персоналом, не представляющим фирму изготовителя, кроме случаев, когда покупатель отремонтировал или внес изменения в изделия строго в соответствии с инструкциями, предварительно утвержденными изготовителем в письменной форме.
2. Изделия, вышедшие из строя из-за изменения полярности источника питания на противоположную, неправильной эксплуатации или хранения, неправильной установки или несчастного случая.

## Порядок возврата изделий для проведения ремонта

1. Обратиться к поставщику или к любому официальному дилеру поставщика за разрешением на возврат изделия.
2. Приложить к возвращаемому изделию акт установления неисправности в форме, принятой у пользователя, с указанием перечня обстоятельств и признаков возникшей неисправности.

Расходы по доставке изделия поставщику или любому официальному дилеру поставщика несет пользователь.

Срок службы всех модулей составляет 10 лет, ресурс эксплуатации — 80000 часов.

## 1.5 Правила распаковки и использования изделия

### 1.5.1 Комплектность

Комплект поставки изделий группы «Контроллеры узла сети» содержит:

- контроллер узла сети;
- комплект монтажных частей, в том числе:
  - соединитель для подключения к внешней полевой шине (для СРМ701, СРМ711);
  - кабель ACS00019 для подключения к консоли оператора;
  - джампер CAB9GR и розетка BLS-2 в пакете Zip Lock 50x70.
- компакт-диск с сервисным программным обеспечением и с комплектом эксплуатационных документов;
- паспорт на изделие (по запросу);
- индивидуальную упаковку.

Комплект поставки контроллера программируемого СРМ723 содержит:

- контроллер программируемый СРМ723;
- карту MicroSD емкостью не менее 1 Гбайт (установлена в гнездо);
- компакт-диск с сервисным программным обеспечением и с комплектом эксплуатационных документов;
- паспорт на изделие (по запросу);
- индивидуальную упаковку.

Комплект поставки прочих модулей содержит:

- модуль;
- компакт-диск с сервисным программным обеспечением и с комплектом эксплуатационных документов (только для NIM745-01 и NIM745-02);
- паспорт на изделие (по запросу);
- индивидуальную упаковку.

### 1.5.2 Климатические требования

Распаковка модулей должна производиться только в помещении при температуре окружающего воздуха не ниже плюс 15° С и относительной влажности не более 70%.



### 1.5.3 Дополнительные требования

Распаковку модулей, находившихся при температуре окружающего воздуха ниже 0° С, необходимо производить только в отапливаемом помещении, предварительно выдержав их в нормальных условиях в течение 24 часов.



**ВНИМАНИЕ: ЗАПРЕЩАЕТСЯ РАЗМЕЩЕНИЕ УПАКОВАННЫХ МОДУЛЕЙ В БЛИЗИ ИСТОЧНИКА ТЕПЛА!**

### 1.5.4 Меры предосторожности

При распаковке модулей необходимо соблюдать все меры предосторожности, обеспечивающие их сохранность и товарный вид потребительской тары производителя.

### 1.5.5 Оценка внешнего вида

При распаковке необходимо проверить модули на отсутствие внешних механических повреждений после транспортировки.



**ПРИМЕЧАНИЕ** - Если какой-либо из компонентов комплекта поставки отсутствует или имеет внешние механические повреждения, обратитесь к официальному дистрибьютору, у которого был приобретен данный модуль. Сохраняйте в первоначальном виде упаковку и потребительскую тару (коробку) модуля до окончания гарантийного срока.

## 2 Общие сведения о системе

### 2.1 Назначение

Распределённая система ввода–вывода FASTWEL I/O представляет собой семейство программируемых логических контроллеров с переменным составом модулей. Совокупность модулей системы, связанных с конкретным объектом автоматизации, образует узел системы сбора и обработки данных. Такой узел может быть установлен в непосредственной близости от объекта автоматизации, что позволяет сократить длину соединительных проводов, упростить монтаж оборудования, а также устраняет необходимость применения кросс-панелей.

### 2.2 Состав системы

Любой узел системы сбора и обработки данных, построенный на базе FASTWEL I/O, состоит из:

- Контроллера узла сети или контроллера программируемого
- Модулей ввода-вывода
- Оконечного модуля

Узел также может содержать ряд вспомогательных модулей, таких как источники питания, модули сопряжения с типовыми интерфейсами, и т.д.

### 2.3 Принципы построения системы

Контроллеры узла сети CPM701, CPM702, CPM703, CPM704, CPM711, CPM712 и CPM713 обеспечивают возможность исполнения прикладных программ (приложений), реализующих алгоритмы сбора, обработки данных и управления, разработанных при помощи адаптированной среды разработки CoDeSys 2.3 фирмы 3S Smart Software Solutions.

Контроллер программируемый CPM723 предназначен для исполнения приложений сбора, обработки данных и управления, разработанных в среде разработки CODESYS V3 фирмы 3S Smart Software Solutions.

Модули обеспечивают подключение датчиков и исполнительных устройств, а также содержат цепи гальванической развязки и индикации состояния. Модули обмениваются информацией с контроллером узла по внутренней шине.

### 2.4 Конструктивные особенности

Размеры модулей не зависят от типа используемой полевой шины. Модули устанавливаются вплотную друг к другу без зазора, поэтому общая ширина установленных модулей складывается из ширины контроллера узла сети, ширины оконечного модуля и ширины всех остальных модулей в сумме.

Присоединительные размеры контроллеров узла сети CPM701, CPM702, CPM703, CPM704, CPM711, CPM712, CPM713 не более 51×65\*×100 мм.

Присоединительные размеры контроллера программируемого CPM723 не более 62×72×100 мм.

Присоединительные размеры модулей всех других групп не более 12×64\*×100 мм.

Габаритные размеры модулей группы CPM701, CPM702, CPM703, CPM704, CPM711, CPM712, CPM713 не более 51,0×71,2×97,0 мм.

Габаритные размеры контроллера программируемого CPM723 не более 63×72,5×100 мм.

Габаритные размеры модулей всех других групп не более 15×69×100 мм. (см. Рис. 2.1)

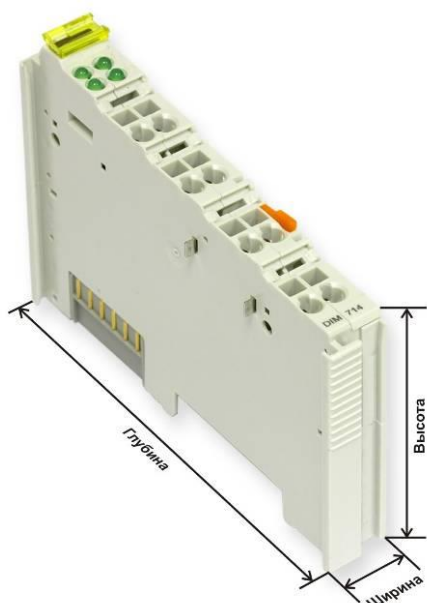


Рис. 2.1 Высота, ширина и глубина модуля

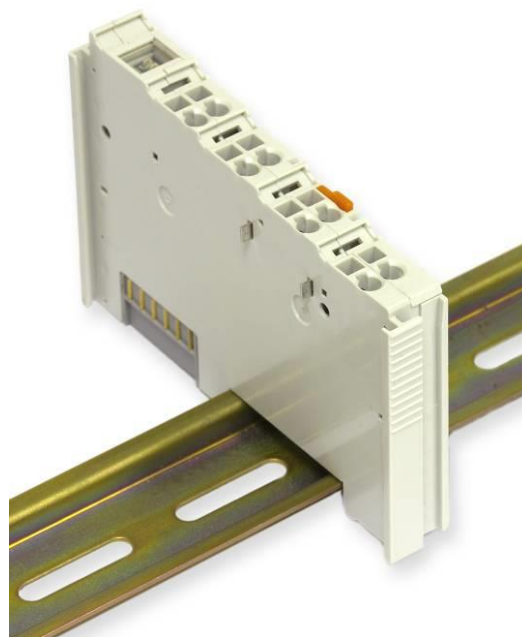


Рис. 2.2 Модуль, установленный на DIN-рейке

При планировании размещения модулей необходимо также учитывать размеры присоединяемых к модулям проводов.

Модули FASTWEL I/O устанавливаются на 35 мм DIN-рейку. Первым должен быть установлен контроллер узла сети. Модули ввода-вывода должны устанавливаться справа от контроллера узла сети. При установке на DIN-рейку модуля с выступающими с левой стороны ножами необходимо проверить, что установленный перед ним модуль имеет с правой стороны соответствующие этим ножам пазы.



**ВНИМАНИЕ: ПРИ ПЛАНИРОВАНИИ РАЗМЕЩЕНИЯ МОДУЛЕЙ НА DIN-РЕЙКЕ НЕОБХОДИМО УЧИТЫВАТЬ, ЧТО НЕ ВСЕ МОДУЛИ FASTWEL I/O ИМЕЮТ КОНТАКТЫ ПИТАНИЯ, ПОЗВОЛЯЮЩИЕ ОБРАЗОВЫВАТЬ ШИНЫ ПИТАНИЯ.**

Каждый модуль может иметь до восьми контактов для присоединения проводов. Все контакты пружинного типа и не требуют дополнительного обслуживания при эксплуатации. Такой выбор числа каналов позволяет уменьшить избыточность системы. Для присоединения источников сигнала могут быть использованы как многожильные, так и одножильные провода сечением от 0,08 мм<sup>2</sup> до 2,5 мм<sup>2</sup>.



**ВНИМАНИЕ: В ДАННОМ РУКОВОДСТВЕ НА РИСУНКАХ НУМЕРАЦИЯ КОНТАКТОВ ПОКАЗАНА УСЛОВНО!**

Некоторые модули имеют контакт защитного заземления. В целях обеспечения электромагнитной совместимости этот контакт имеет емкостную связь с DIN–рейкой. Эту связь необходимо учитывать при испытании на электрическую прочность.

Для закрепления модуля на рейке каждый модуль имеет фиксатор. Как правило, модули FASTWEL I/O имеют контакты для питания управляющих цепей датчиков сигнала. Такие контакты могут быть объединены для группы модулей в шины питания, образуя тем самым сегменты с изолированным питанием внешних цепей. Состояние каналов модулей дискретного ввода индицируется светодиодными индикаторами.

## 2.5 Технические и эксплуатационные характеристики

Основные технические характеристики полевой шины CAN (модули CPM701, CPM711) приведены в Табл. 2.1.

Характеристика	Значение
Максимальное число узлов сети	127
Число точек ввода–вывода	Определяется типом модулей
Среда передачи данных	Медная витая пара 28AWG
Максимальная длина кабеля	От 30 до 1000 м (определяется типом модуля и скоростью передачи данных)
Скорость передачи данных	10, 20, 50, 125, 250, 500, 1000 Кбит/с
Топология	Последовательная шина

Табл. 2.1 Основные технические характеристики шины CAN

Основные технические характеристики контроллеров узла сети FASTWEL I/O CPM701, CPM702, CPM703, CPM704, CPM711, CPM712, CPM713 приведены в Табл. 2.2.

Характеристика	Значение
Максимальное число модулей ввода-вывода на шине FBUS	Не более 64;
Напряжение питания	24 В (+20%/-15%) постоянного тока
Потребляемый ток	0,15 А – установившееся значение
Ток по шине FBUS	Не более 1,6 А для встроенного источника
Напряжение на контактах шин питания	Не более 24 В
Ток по шинам питания	Не более 10 А
Диэлектрическая прочность	500 В (среднеквадратичное, шина питания/полевая шина)
Масса	Не более 0,12 кг
Рабочая температура	От минус 40° С до +85° С
Температура хранения	От минус 40° С до +85° С
Относительная влажность воздуха	До 95% при 50 °С без конденсации влаги
Синусоидальная вибрация	Диапазон частот 10..500 Гц по ГОСТ 28203, ускорение 5 g
Одиночные удары	Пиковое ускорение 100 g по ГОСТ 28213
Степень защиты по IEC529	IP20

Табл. 2.2 Основные технические характеристики контроллеров узла сети FASTWEL I/O

## 2.6 Узел сети

Узел сети состоит из контроллера узла сети, модулей ввода-вывода и вспомогательных модулей. Контроллер узла сети служит для исполнения прикладной программы, разработанной в среде CoDeSys, обмена данными с модулями ввода-вывода, а также информационного обмена по внешней сети. Он интегрирует возможности

программируемого логического контроллера и подчинённого узла сети. Контроллер узла сети имеет два основных интерфейса: внешний и внутренний. Внешний интерфейс учитывает особенности и обеспечивает выполнение требований конкретной полевой шины (CAN, MODBUS, MODBUS TCP). Внутренний интерфейс, специально разработанный для системы FASTWEL I/O, – это шина FBUS. Он обеспечивает обмен данными и служебной информацией между модулями ввода-вывода и контроллером узла сети. Контроллер узла сети имеет также служебный интерфейс и индикаторы состояния.

Внешний вид узла сети на базе контроллера CPM701 с внешним интерфейсом CAN показан на Рис. 2.3.

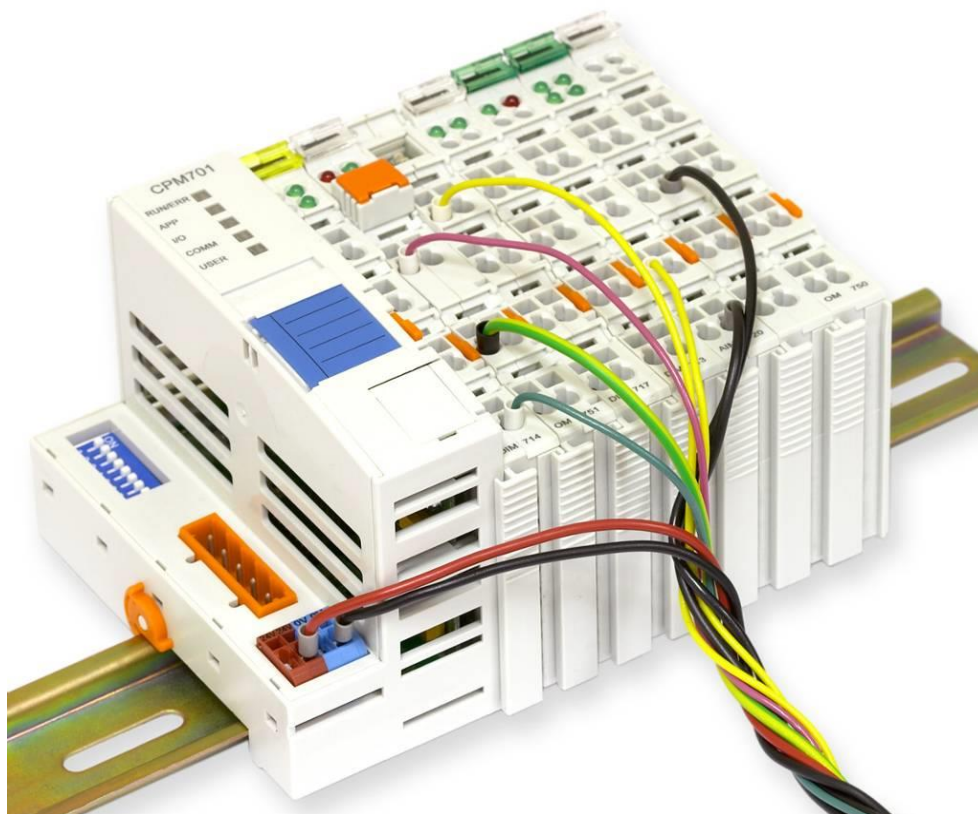


Рис. 2.3 Внешний вид узла сети

Функционально модули FASTWEL I/O могут быть следующих типов:

- Модули ввода дискретных сигналов
- Модули вывода дискретных сигналов
- Модули ввода аналоговых сигналов
- Модули вывода аналоговых сигналов
- Модули измерения температуры
- Вспомогательные модули
- Специальные модули

Внешний вид типового модуля ввода–вывода представлен на Рис. 2.4.

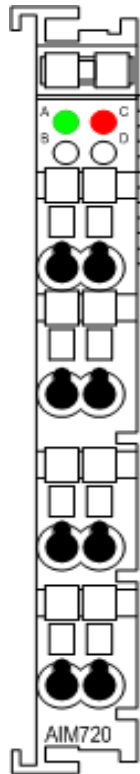


Рис. 2.4 Типовой модуль ввода-вывода

Узлы FASTWEL I/O подключаются к системе сбора и обработки данных в соответствии с требованиями интерфейса полевого шины промышленного объекта.

## 2.7 Конфигурирование системы

Система FASTWEL I/O является программно-аппаратным комплексом. Наряду с аппаратными средствами разработано специальное программное обеспечение, которое реализует обмен и обработку данных в узле сети, а также поддержку пользовательской системы программирования высокого уровня CoDeSys.

Настройка узла сети включает в себя 2 этапа:

- Установку аппаратных средств (контроллера и модулей ввода-вывода)
- Разработку прикладной программы и конфигурации контроллера узла сети.

Указания по программированию и конфигурированию аппаратных средств FASTWEL I/O приведены в следующих документах:

[ИМЕС.00300-02 33 01](#)

Модули ввода-вывода. Руководство программиста

[ИМЕС.00300-02 33 02-1](#)

Контроллеры CPM701/CPM702/CPM703/CPM704.  
Руководство программиста

[ИМЕС.00300-02 33 02-2](#)

CPM701. Контроллер узла сети CANopen. Руководство по конфигурированию и программированию сетевых средств

[ИМЕС.00300-02 33 02-3](#)

CPM702. Контроллер узла сети MODBUS. Руководство по конфигурированию программированию сетевых средств

[ИМЕС.00300-02 33 02-4](#)

CPM703. Контроллер узла сети MODBUS TCP.  
Руководство по конфигурированию и



---

	программированию сетевых средств
<a href="#">ИМЕС.00300-02 33 02-5</a>	СРМ704. Контроллер узла сети PROFIBUS DP-V1. Руководство по конфигурированию и программированию сетевых средств
<a href="#">ИМЕС.00300-02 33 02-6</a>	Контроллеры СРМ701/СРМ702/СРМ703/СРМ704. Методические указания по разработке приложений
<a href="#">ИМЕС.00300-02 33 03-1</a>	Контроллеры СРМ711/СРМ712/СРМ713. Руководство программиста
<a href="#">ИМЕС.00300-02 33 03-2</a>	СРМ711. Контроллер узла сети CANopen. Руководство по конфигурированию и программированию сетевых средств
<a href="#">ИМЕС.00300-02 33 03-3</a>	СРМ712. Контроллер узла сети MODBUS. Руководство по конфигурированию и программированию сетевых средств
<a href="#">ИМЕС.00300-02 33 03-4</a>	СРМ713. Контроллер узла сети MODBUS TCP. Руководство по конфигурированию и программированию сетевых средств
<a href="#">ИМЕС.00300-02 33 03-5</a>	Контроллеры СРМ711/СРМ712/СРМ713. Методические указания по разработке приложений
<a href="#">ИМЕС.00300-02 33 03-6</a>	Протокол DNP3. Руководство по конфигурированию и программированию
<a href="#">ИМЕС.00300-02 33 05</a>	КОМПЬЮТЕР МОДУЛЬНЫЙ МК905. Система исполнения приложений CoDeSys 2.3. Руководство программиста
<a href="#">ИМЕС.00300-02 33 07</a>	КОМПЬЮТЕР МОДУЛЬНЫЙ МК150. Система исполнения приложений CoDeSys 2.3. Руководство программиста
ИМЕС.00300-03 33 01	Модули ввода-вывода. Руководство программиста в среде разработки CODESYS V3
ИМЕС.00300-03 33 02-1	Контроллер программируемый СРМ723-01. Руководство по конфигурированию и программированию

### 3 Установка

#### 3.1 Механическая установка модулей FASTWEL I/O

Модули FASTWEL I/O устанавливаются на DIN-рейку TH35-7,5 по ГОСТ Р МЭК 60715. Лёгкое нажатие на модуль сверху закрепляет его на рейке. Первым должен устанавливаться контроллер узла сети. Контроллер имеет дополнительный фиксатор, расположенный с левой стороны. Модули ввода-вывода должны устанавливаться справа от контроллера узла сети, как показано на Рис. 3.1.

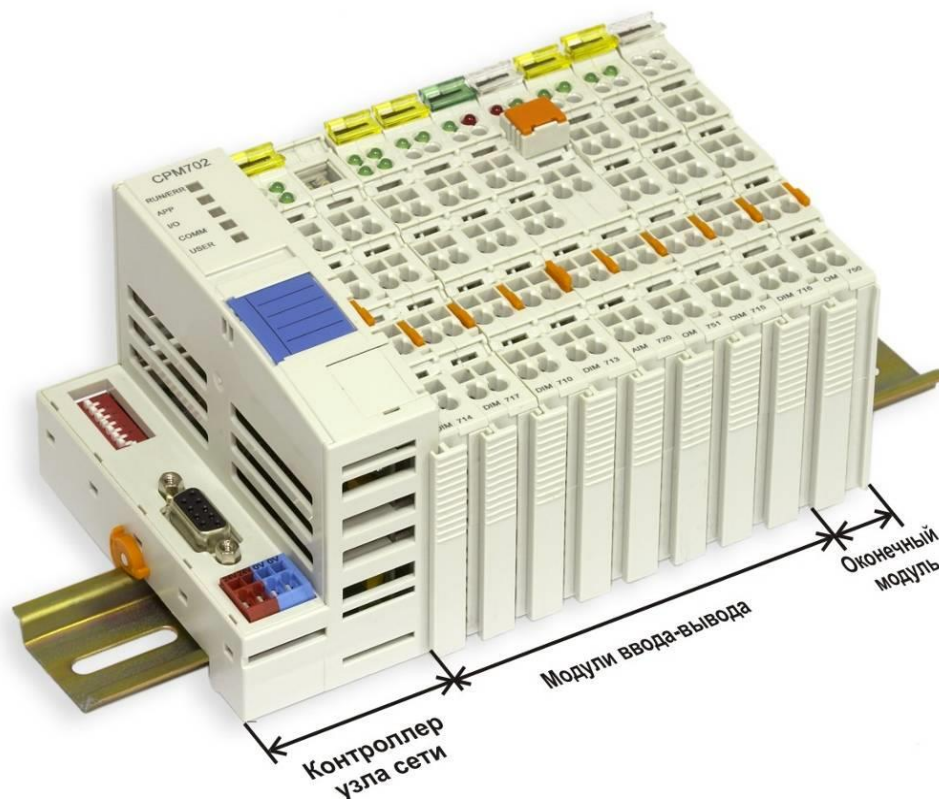


Рис. 3.1 Порядок установки модулей на DIN-рейку

При установке на DIN-рейку модуля с выступающими с левой стороны ножами необходимо проверить наличие соответствующих пазов справа на соседнем модуле (см. Рис. 3.2).

Каждый модуль может иметь до восьми контактов для присоединения проводов. Все эти контакты пружинного типа и не требуют дополнительного обслуживания при эксплуатации. Для присоединения источников сигнала могут быть использованы провода сечением  $0,08\text{--}2,5\text{ мм}^2$ , как многожильные, так и одножильные.



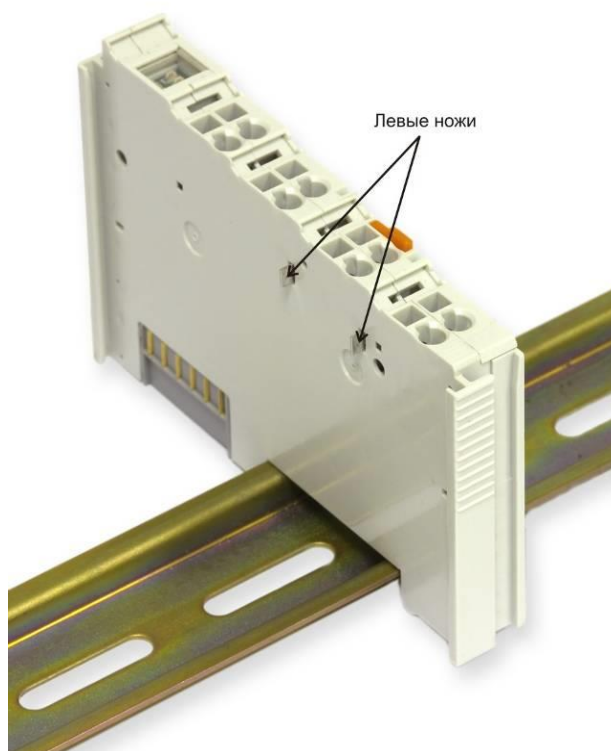


Рис. 3.2 Установка модулей с левыми ножами на DIN-рейку

Для установки провода необходимо:

1. Предварительно разжать пружину контакта с помощью отвёртки, аккуратно вставив её в отверстие над соответствующим пружинным контактом, как показано на Рис. 3.3;
2. Вставить провод без усилия в открытый контакт;
3. Извлечь отвёртку из отверстия после установки провода. Пружина контакта при этом автоматически закрывается и обеспечивает надёжный контакт после извлечения отвёртки.

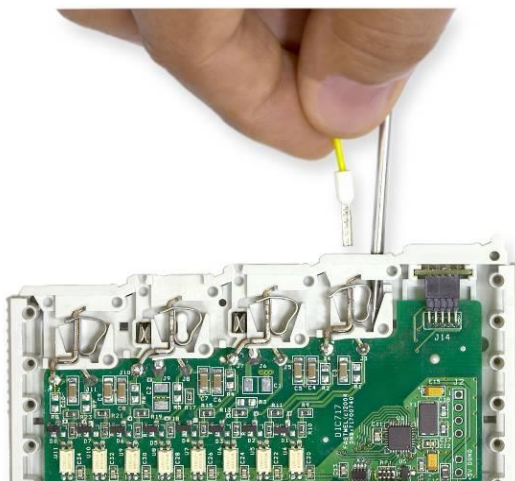


Рис. 3.3 Установка провода



**ВНИМАНИЕ: УСТАНОВКА И СНЯТИЕ МОДУЛЕЙ ДОЛЖНЫ ВЫПОЛНЯТЬСЯ ТОЛЬКО ПРИ ВЫКЛЮЧЕННОМ ПИТАНИИ!**

Каждый модуль имеет приспособление для фиксации и снятия модулей с DIN-рейки, показанное на Рис. 3.4. Это приспособление имеет доступный пользователю рычаг оранжевого цвета, выходящий на фронтальную поверхность модуля.



Рис. 3.4 Приспособление для фиксации модуля

Чтобы снять модуль с DIN-рейки, необходимо аккуратно выдвинуть конец рычага из модуля примерно на 1 см, а затем потянуть его до упора, как показано на Рис. 3.5. После этого, приложив незначительное усилие, модуль можно снимать.



Рис. 3.5 Снятие модуля



**ВНИМАНИЕ: ПРИ ПЛАНИРОВАНИИ РАЗМЕЩЕНИЯ МОДУЛЕЙ НА DIN-РЕЙКЕ НЕОБХОДИМО УЧИТЫВАТЬ, ЧТО НЕ ВСЕ МОДУЛИ FASTWEL I/O ИМЕЮТ КОНТАКТЫ ПИТАНИЯ, ПОЗВОЛЯЮЩИЕ ОБРАЗОВЫВАТЬ ШИНЫ ПИТАНИЯ!**

Для обеспечения надёжного крепления модулей на DIN-рейке в конце линейки рекомендуется установка специального оконечного фиксатора 249-116 фирмы WAGO, показанного на Рис. 3.6.



Рис. 3.6 Оконечный фиксатор



**ВНИМАНИЕ: ПОСЛЕ ИЗМЕНЕНИЯ ТИПА МОДУЛЯ ИЛИ ЕГО МЕСТОПОЛОЖЕНИЯ В ЛИНЕЙКЕ НЕОБХОДИМО ПРОВЕСТИ ПРОЦЕДУРУ ПЕРЕКОНФИГУРИРОВАНИЯ СИСТЕМЫ! (П. 2.7)**

Некоторые модули имеют контакт защитного заземления. В целях обеспечения электромагнитной совместимости этот контакт имеет емкостную связь с DIN-рейкой. Эту связь необходимо учитывать при испытании на электрическую прочность. При испытании на электрическую прочность следует отсоединить провод защитной земли от этого контакта.



**ВНИМАНИЕ: КОНТАКТ ЗАЩИТНОЙ ЗЕМЛИ МОЖЕТ БЫТЬ ПРИСОЕДИНЁН ТОЛЬКО К ЦЕПИ ЗАЩИТНОЙ ЗЕМЛИ!**

### 3.2 Подключение питания

Для электропитания системы используется напряжение 24 В постоянного тока (+20% / -15%), которое подводится к следующим контактам на контроллере:

- Положительный полюс источника питания подключается к контактам с маркировкой «24V» соединителя J1 контроллера. Эти контакты имеют пластмассовый держатель красного цвета.
- Отрицательный полюс источника питания подключается к контактам с маркировкой «0V» соединителя J1 контроллера. Эти контакты имеют пластмассовый держатель синего цвета, как показано на Рис. 3.7.



**Рис. 3.7 Присоединение электропитания контроллера**

Напряжение питания, подводимое к клеммам соединителя J1 контроллера, преобразуется в напряжения, необходимые для питания как самого контроллера, так и для питания модулей ввода-вывода. Максимально допустимый ток нагрузки источника питания, встроенного в контроллеры СРМ701, СРМ702, СРМ703, СРМ704, СРМ711, СРМ712 и СРМ713, для модулей ввода-вывода – 1,6 А. Максимально допустимый ток нагрузки источника питания контроллера СРМ723 для модулей ввода-вывода – 1,7 А.

Все модули ввода-вывода получают напряжение питания по шине FBUS. Если суммарный ток потребления модулей ввода-вывода превышает максимально допустимый ток нагрузки встроенного источника питания контроллера, то необходимо разделить набор модулей на две группы, первая из которых, подключенная непосредственно к контроллеру, суммарно потребляет не более допустимого максимума, а к крайнему правому модулю группы подключить модуль питания типа ОМ753 или ОМ754. Остальные модули второй группы следует разбить на подгруппы, каждая из которых суммарно потребляет не более 2 А. Первую подгруппу следует подключить справа к модулю питания и продолжить процесс разбиения. Более подробная информация о модуле ОМ754 приведена в п. 4.2.5.3 настоящего руководства.



**ВНИМАНИЕ: НАПРЯЖЕНИЕ ПИТАНИЯ 24 В КОНТРОЛЛЕРА НЕ ИМЕЕТ ГАЛЬВАНИЧЕСКОЙ СВЯЗИ С ШИНАМИ ПИТАНИЯ, ОБРАЗОВАННЫМИ СОЕДИНЕНИЕМ КОНТАКТОВ ПИТАНИЯ ВНЕШНИХ ЦЕПЕЙ МОДУЛЕЙ ВВОДА-ВЫВОДА! НАПРЯЖЕНИЕ 24 В ДЛЯ ПИТАНИЯ ВНЕШНИХ ЦЕПЕЙ ЧЕРЕЗ НОЖЕВЫЕ КОНТАКТЫ ДОЛЖНО ПОДАВАТЬСЯ ОТ ИСТОЧНИКА ПИТАНИЯ, ГАЛЬВАНИЧЕСКИ НЕ СВЯЗАННОГО С ИСТОЧНИКОМ ПИТАНИЯ КОНТРОЛЛЕРА.**

Некоторые модули ввода-вывода имеют ножевые контакты, показанные на Рис. 3.2 и предназначенные для питания внешних цепей (датчиков и исполнительных устройств).

Ножевые контакты, расположенные с левой стороны модуля, с правой стороны имеют пару соответствующих пружинных клемм, расположенных внутри модуля, крышка которого имеет паз с отверстием над клеммой. При установке модулей рядом друг с другом ножевые контакты одного модуля входят в пружинные клеммы другого модуля, образуя при этом шину питания. Таким образом исключается возможность касания шин питания обслуживающим персоналом. Ток, текущий по такой шине, не должен превышать 10 А.

Структурная схема организации электропитания контроллеров СРМ701, СРМ702, СРМ703, СРМ704, СРМ711, СРМ712, СРМ713 и внешних цепей датчиков и исполнительных устройств показана на Рис. 3.8.

Структурная схема организации электропитания контроллера СРМ723 и внешних цепей датчиков и исполнительных устройств показана на Рис. 3.9.

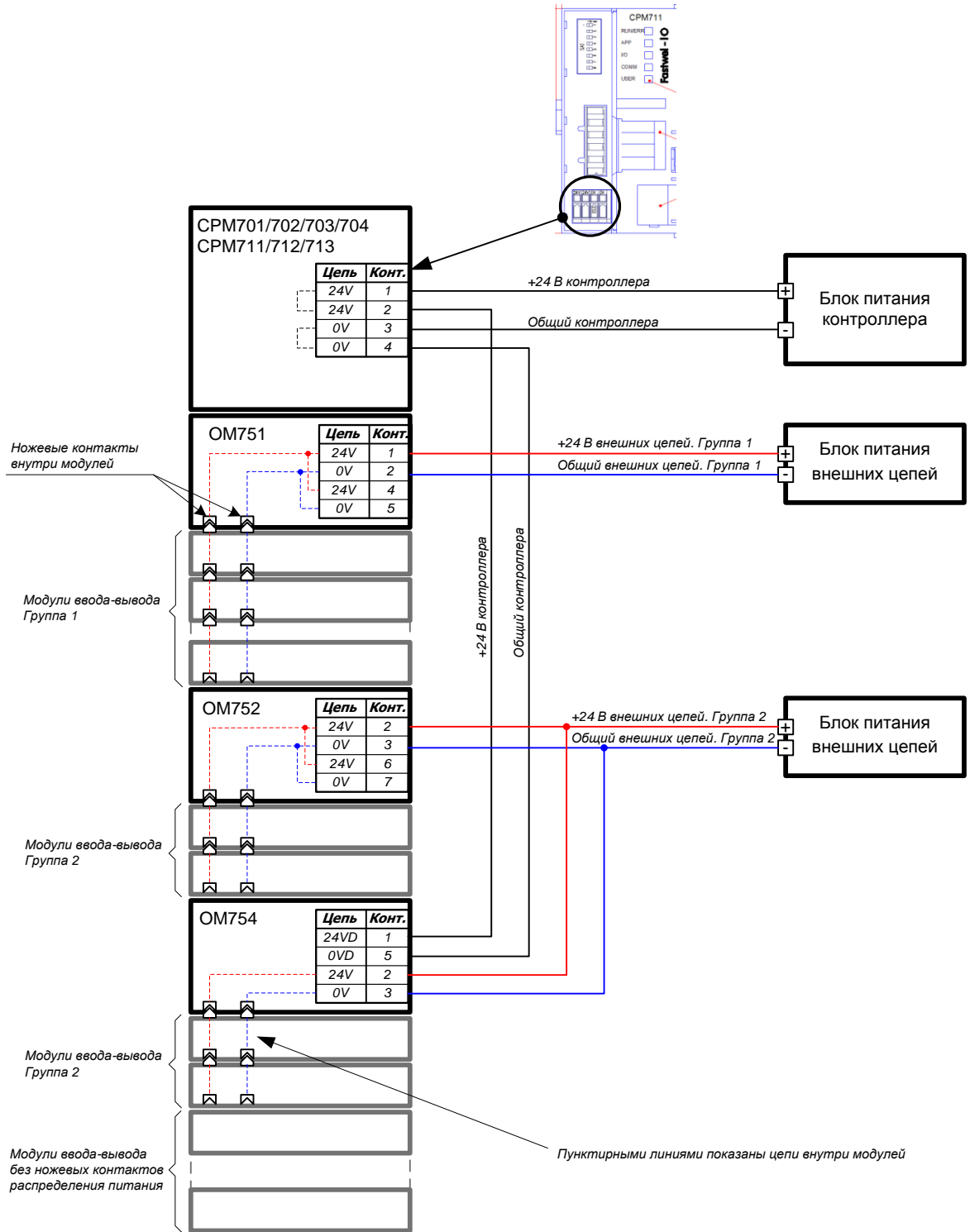


Рис. 3.8 Вариант организации электропитания контроллеров CPM701, CPM702, CPM703, CPM704, CPM711, CPM712, CPM713 и внешних цепей

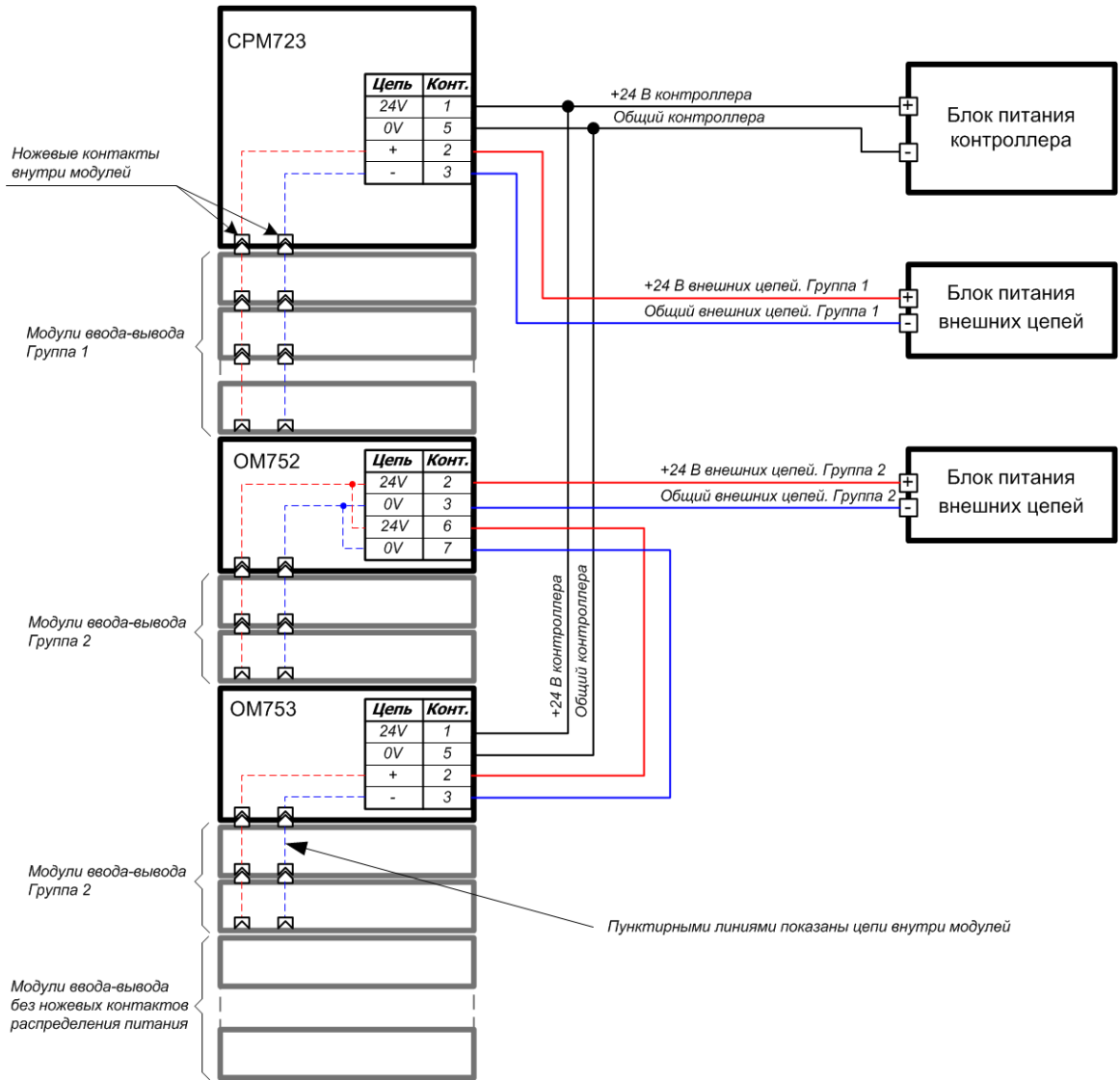


Рис. 3.9 Вариант организации электропитания контроллера CPM723 и внешних цепей



## 4 Модули системы

### 4.1 Общие сведения

FASTWEL I/O состоит из модулей, связанных с конкретным объектом автоматизации, которые образуют узел системы сбора и обработки данных. Такой узел может быть установлен в непосредственной близости от объекта автоматизации, что позволяет сократить длину соединительных проводов, упростить монтаж оборудования и отказаться от применения кросс-панелей.

Все модули ввода–вывода имеют унифицированное конструктивное исполнение, позволяющее оптимальным образом учесть требования конкретной системы автоматизации. Для подключения датчиков и исполнительных устройств к каналам модулей ввода–вывода используются надёжные пружинные контакты фирмы WAGO. Как правило, модуль содержит восемь внешних пружинных контактов. Модули устанавливаются на стандартную DIN–рейку и закрепляются на нём при помощи фиксатора. Модули FASTWEL I/O имеют от двух до восьми каналов ввода–вывода. Такой выбор числа каналов позволяет уменьшить избыточность системы. В каждом модуле предусмотрен контакт защитного заземления. Практически все модули имеют контакты для питания управляющих цепей датчиков сигнала. Такие контакты могут быть объединены для группы модулей в шины питания, образуя тем самым сегменты с изолированным питанием внешних цепей. Состояние каналов модулей дискретного ввода–вывода индицируется светодиодными индикаторами.

Внешний вид типового модуля ввода–вывода приведён на Рис. 4.1.



Рис. 4.1 Внешний вид типового модуля ввода–вывода

Связь между модулями ввода–вывода и контроллером узла сети производится по внутренней шине FBUS. Все модули FASTWEL I/O имеют конструктивные элементы, обеспечивающие надёжный контакт по шине FBUS.

## 4.2 Перечень модулей по группам

Функционально модули FASTWEL I/O могут быть следующих типов:

- Контроллеры узла сети
- Модули дискретного ввода
- Модули дискретного вывода
- Модули аналогового ввода
- Модули аналогового вывода
- Модули измерения температуры
- Модули сетевых интерфейсов
- Модули питания
- Прочие модули



## 4.2.1 Контроллеры узла сети

### Технические характеристики контроллеров

	CPM701 CAN	CPM711 CAN	CPM702	CPM712	CPM703	CPM713	CPM704 PROFIBUS DP-V1
	MODBUS (RS485)			MODBUS TCP			
Максимальное число узлов сети	127		247		Определяется спецификацией Ethernet		96 с повторителем
Среда передачи данных	Экранированная медная витая пара 28AWG				Витая пара UTP 100 категории 5		Медный кабель, соответствующий EN 50170
Максимальная длина кабеля	От 30 до 1000 м (зависит от скорости передачи данных)		1200 м		100 м. Определяется спецификацией Ethernet		100 м
Скорость передачи данных	До 1 Мбит/с		До 115200 бит/с		10/100 Мбит/с		До 12 Мбит/с
Число модулей ввода-вывода	Не более 64						
Максимальный размер прикладной программы	65 300 байт включает размер программы и служебной информации	2097152 байт	65 300 байт включает размер программы и служебной информации	2097152 байт	65 300 байт включает размер программы и служебной информации	2097152 байт	65 300 байт включает размер программы и служебной информации
Максимальный размер конфигурации	65 300 байт	2097152 байт	65 300 байт	2097152 байт	65 300 байт	2097152 байт	65 300 байт
Размер области памяти входных переменных прикладной программы	8192 байт	131072 байт	8192 байт	131072 байт	8192 байт	131072 байт	8192 байт
Размер области памяти выходных переменных прикладной программы	8192 байт	131072 байт	8192 байт	131072 байт	8192 байт	131072 байт	8192 байт
Размер области памяти переменных прикладной программы	32 768 байт	2097152 байт	32 768 байт	2097152 байт	32 768 байт	2097152 байт	32 768 байт
Размер области энергонезависимой памяти для переменных	0 байт	131056 байт	0 байт	131056 байт	0 байт	131056 байт	0 байт
Напряжение питания	24 В (+20%/-15%) постоянного тока						
Установившееся значение потребляемого тока	Не более 150 мА (при напряжении 24 В)						
Суммарный ток нагрузки встроенного источника питания для модулей ввода-вывода	Не более 1,6 А						
Среднее время наработки на отказ:	700 000 ч	360 000 ч	700 000 ч	360 000 ч	700 000 ч	360 000 ч	650 000 ч
Присоединительные размеры (WxHxL)	51x65*x100 * - размер приведен от верхнего края DIN-рейки						
Масса, кг, не более	0,120	0,125	0,120	0,125	0,120	0,125	0,120
Масса модуля в упаковке кг, не более	0,323	0,332	0,332	0,338	0,329	0,332	0,332
Рабочая температура	От минус 40° С до +85° С						
Относительная влажность	До 95% при 50 °С без конденсации влаги						
Температура хранения	От минус 40° С до +85° С						
Степень защиты	IP20						

Табл. 4.1 Технические характеристики контроллеров

## Дополнительные данные

Вид воздействия	Параметр	Значение параметра	Документ
Синусоидальная вибрация	Диапазон частот (Гц)	10...500	ГОСТ 28203
	Ускорение, g	5	
Одиночные удары	Пиковое ускорение, g	100	ГОСТ 28213
Многократные удары	Пиковое ускорение, g	50	ГОСТ 28215
	Количество ударов	1000	

### 4.2.1.1 Контроллер узла сети СРМ701

Контроллер узла сети СРМ701 предназначен для управления модулями ввода–вывода FASTWEL I/O в системах сбора и обработки данных, построенных на базе интерфейса CAN.

Контроллер СРМ701 поддерживает все модули FASTWEL I/O.

Контроллер СРМ701 должен быть запрограммирован пользователем в среде программирования CoDeSys 2.3, адаптированной для системы FASTWEL I/O.

Цепи интерфейса CAN гальванически изолированы от внутренних цепей контроллера СРМ701.

Расположение элементов на лицевой панели показано на Рис. 4.2.

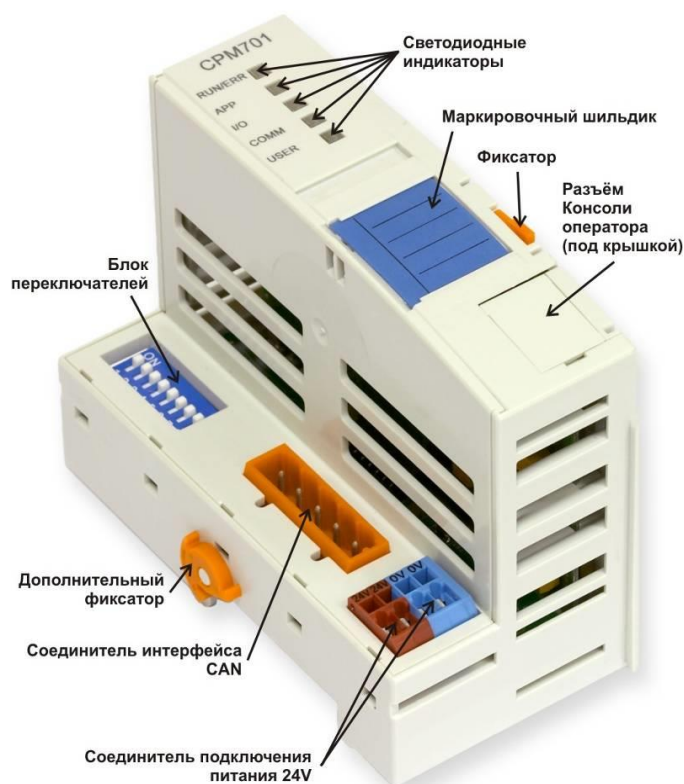


Рис. 4.2 Лицевая панель СРМ701

Подключение к внешней полевой шине осуществляется с помощью соединителя интерфейса CAN. Назначение контактов приведено в Табл. 4.2.

Цепь	Контакт
CAN-H	2
DRAIN	3
CAN-L	4
GND	5

Табл. 4.2 Назначение контактов соединителя интерфейса CAN

Ответная часть соединителя типа 231-305/026-000 фирмы WAGO (Рис. 4.3) входит в комплект поставки контроллера CPM701.



Рис. 4.3 Соединитель 231-305/026-000 WAGO

Порядок нумерации контактов соединителя 231-305/026-000 приведён на Рис. 4.4.

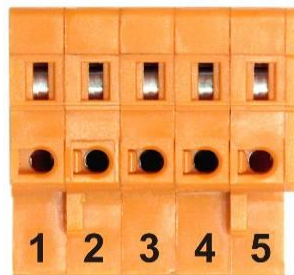


Рис. 4.4 Порядок нумерации контактов соединителя шины CAN

Адрес контроллера в сети CANopen и скорость обмена устанавливаются программно в среде разработки CoDeSys 2.3.

#### 4.2.1.2 Контроллер узла сети CPM702

Контроллер узла сети CPM702 предназначен для управления модулями ввода–вывода FASTWEL I/O в системах сбора и обработки данных, построенных на базе интерфейса MODBUS (RS485).

Контроллер CPM702 поддерживает все модули FASTWEL I/O.

Контроллер CPM702 должен быть запрограммирован пользователем в среде программирования CoDeSys 2.3, адаптированной для системы FASTWEL I/O.

Цепи интерфейса RS485 гальванически изолированы от внутренних цепей контроллера CPM702.

Расположение элементов на лицевой панели контроллера показано на Рис. 4.5.

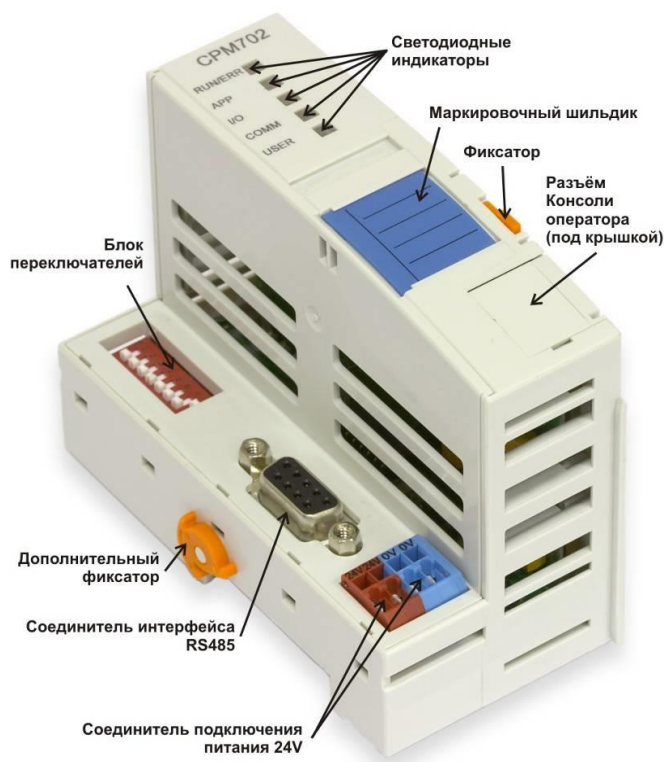


Рис. 4.5 Лицевая панель CPM702

Подключение к внешней полевой шине осуществляется с помощью соединителя интерфейса MODBUS (RS485). Назначение контактов приведено в Табл. 4.3.

Цепь	Контакт	Назначение
DATA+	3	Линии интерфейса RS485
DATA-	8	
DE	4	Сигнал разрешения передатчиков CPM70201
GND	5	Нулевой потенциал интерфейса RS485
5VS	6	5 В от CPM702
FGND	CASE	Защитная земля

Табл. 4.3 Назначение контактов соединителя интерфейса MODBUS

В качестве порта внешней сети также может использоваться порт COM1, имеющий интерфейс RS-232C и расположенный под защитной крышкой на передней панели контроллера. Выбор порта внешней сети осуществляется программно.

#### 4.2.1.3 Контроллер узла сети CPM703

Контроллер узла сети CPM703 предназначен для управления модулями ввода-вывода FASTWEL I/O в системах сбора и обработки данных, построенных на базе интерфейса Ethernet и протокола прикладного уровня MODBUS TCP (подчиненный узел).

Контроллер CPM703 может быть запрограммирован пользователем из среды программирования CoDeSys 2.3, адаптированной для системы FASTWEL I/O.

Контроллер CPM703 поддерживает все модули FASTWEL I/O, автоматически определяет состав подключенных модулей, производит конфигурацию модулей.

СРМ703 имеет встроенный источник питания для модулей ввода-вывода, установленных на шине FBUS. Цепи интерфейса Ethernet гальванически изолированы от внутренних цепей контроллера.

Расположение элементов на лицевой панели контроллера показано на Рис. 4.6.

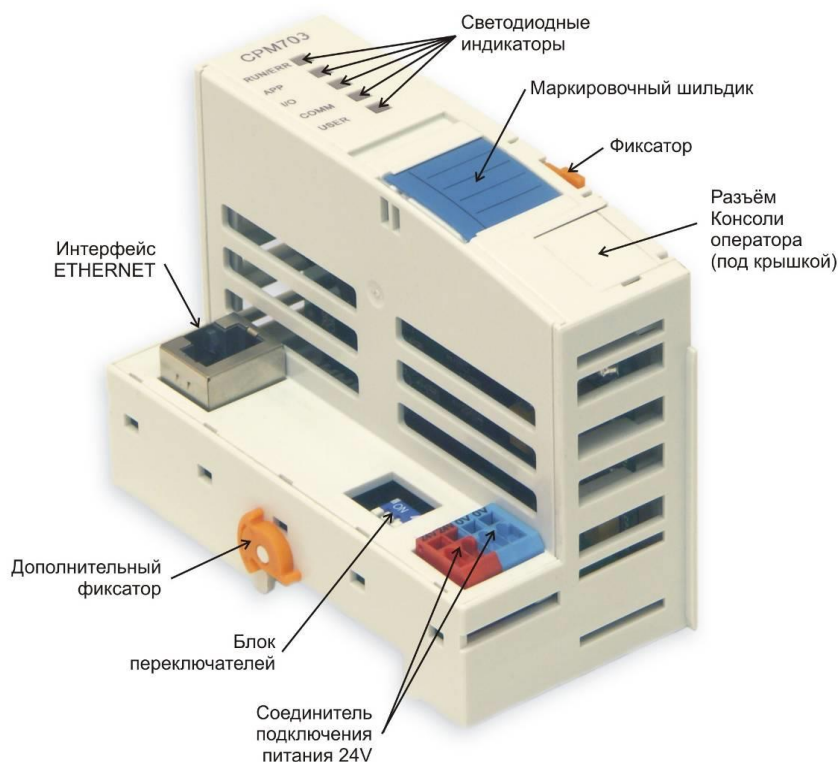


Рис. 4.6 Лицевая панель СРМ703

#### 4.2.1.4 Контроллер узла сети СРМ704

Контроллер узла сети СРМ704 предназначен для управления модулями ввода-вывода FASTWEL I/O в системах сбора и обработки данных, использующих интерфейс PROFIBUS DP. Контроллер представляет собой подчинённый узел.

Контроллер СРМ704 может быть запрограммирован пользователем из среды программирования CoDeSys 2.3, адаптированной для системы FASTWEL I/O.

Контроллер СРМ704 поддерживает все модули FASTWEL I/O, автоматически определяет состав подключенных модулей, производит конфигурацию модулей.

Контроллер имеет встроенный источник питания для модулей ввода-вывода, установленных на шине FBUS. Цепи интерфейса PROFIBUS гальванически изолированы от внутренних цепей контроллера СРМ704.

Расположение элементов на лицевой панели контроллера показано на Рис. 4.7.

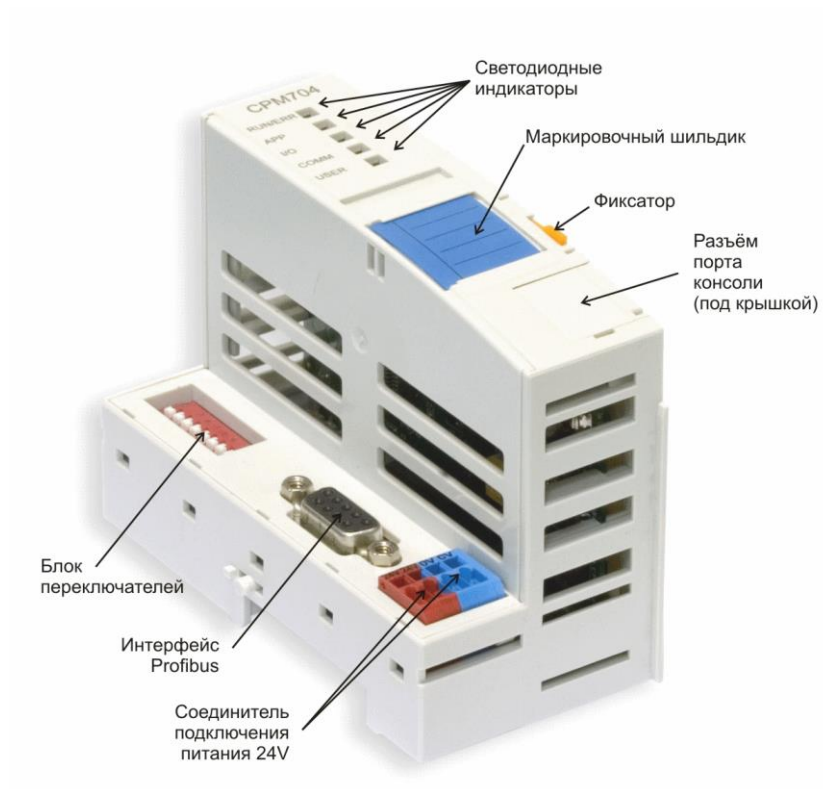


Рис. 4.7 Лицевая панель CPM704

#### 4.2.1.5 Контроллер промышленный универсальный CPM902

CPM902 является программируемым логическим контроллером, который может использоваться как в качестве элемента распределенной системы ввода-вывода FASTWEL I/O, так и автономно. Внешний вид контроллера показан на Рис. 4.8.



Рис. 4.8 Внешний вид контроллера CPM902

В Табл. 4.4 приведены некоторые аппаратные и программные характеристики CPM902.



Аппаратные средства СРМ902	Процессор x86 с архитектурой Pentium II, 200 МГц <ul style="list-style-type: none"><li>• Порт шины FBUS (до 64-х модулей ввода-вывода FASTWEL I/O), 2xEthernet 10/100 Мбит/с,</li><li>• COM1: RS232, трехпроводный, до 115200 бит/с;</li><li>• COM2: RS232, полный, до 115200 бит/с;</li><li>• COM3-COM6: RS232/RS422/RS485, до 115200 бит/с</li></ul>
Напряжение питания	24 В (+50%-60%)
Ток потребления	Не более 0,5 А при 24 В
Среднее время наработки на отказ	100 000 ч
Присоединительные размеры (WxHxL)	170x125x60 мм
Масса, кг, не более	0,9
Рабочая температура	От минус 40 °С до +70 °С
Относительная влажность	До 95% при 50 °С без конденсации влаги
Температура хранения	Условия 1 по ГОСТ 15150
Степень защиты	IP20

**Табл. 4.4 Аппаратные и программные характеристики СРМ902**

Для получения более подробной информации по устройству и работе изделия следует обратиться к документу «**КОНТРОЛЛЕР ПРОМЫШЛЕННЫЙ УНИВЕРСАЛЬНЫЙ СРМ902. Руководство по эксплуатации ИМЕС. 421459.033РЭ**».

## Характеристики подсистемы исполнения прикладной программы пользователя

Параметр	Единица	Минимум	Номинально	Максимум
<i>Области памяти</i>				
Размер области входных переменных приложения	байт		131072	
Размер области выходных переменных приложения	байт		131072	
Размер области внутренних переменных приложения	байт		1048576	
Размер области исполняемого кода приложения	байт		1048576	
Размер области конфигурации прикладной программы	байт		1048576	
Размер области энергонезависимых переменных	байт		2048	
<i>Производительность</i>				
Сложение и вычитание 2-байтовых операндов	опер/с		91428500	
Умножение 2-байтовых операндов	опер/с		27826000	
Деление 2-байтовых операндов	опер/с		9552200	
Сложение и вычитание целочисленных 4-байтовых операндов	опер/с		71111100	
Умножение целочисленных 4-байтовых операндов	опер/с		22068900	
Деление целочисленных 4-байтовых операндов	опер/с		9275300	
Сложение и вычитание операндов типа REAL	опер/с		18285700	
Умножение операндов типа REAL	опер/с		18285700	
Деление операндов типа REAL	опер/с		3926300	
Сложение и вычитание операндов типа LREAL	опер/с		18285700	
Умножение операндов типа LREAL	опер/с		18285700	
Деление операндов типа LREAL	опер/с		3926300	
<i>Ядро системы исполнения</i>				
Количество циклических задач	шт	0 <sup>1</sup>	1	32
Период циклической задачи	мс	1	10	1000
Количество уровней приоритета циклических задач				3
Размер стека циклической задачи	байт		16000	
Количество ациклических задач	ед	0		64
Количество уровней приоритета ациклических задач	ед			3
Размер стека ациклической задачи	байт		15600	
Количество единиц организации программы (POU)	шт	1		10240
Количество связей задачи с областью входных данных <sup>2</sup>	шт	0		1024
Количество связей задачи с областью выходных данных	шт	0		1024
Размер переменной типа STRING	байт		80	255
Количество одновременно используемых временных переменных типа STRING при работе со строковыми операциями из библиотеки STANDARD.LIB	шт			128
Количество одновременно используемых временных переменных типа STRING при выполнении преобразований переменных примитивных типов в строки	шт			128

<sup>1</sup> Если пользователь не добавил в конфигурацию задач проекта ни одной задачи любого типа, CoDeSys автоматически сгенерирует одну циклическую задачу с именем *DefaultTask*, которая будет исполняться с периодом, задаваемым параметром CPB902 CPU Board:EventsRate ресурса PLC Configuration, и исполнять программу с именем PLC\_PRG

<sup>2</sup> Связью задачи с областью памяти называется описатель некоторого участка данной области, содержащий информацию о смещении и длине участка внутри области в битах, из которого задача будет вводить или выводить данные. Связь создается средой разработки для каждой непосредственно представляемой переменной в секциях VAR\_INPUT или VAR\_OUTPUT (содержащей ссылку на область входных или выходных данных)



Параметр	Единица	Минимум	Номинально	Максимум
<i>Отладчик</i>				
Количество устанавливаемых постоянных точек останова	шт			100
Количество промежуточных временных точек останова	шт			100
Глубина дерева вызовов при отладке				30
Количество позиций просмотра потока данных (flow positions)	шт			1000
<i>Взаимодействие со средой разработки</i>				
Размер буфера форсируемых переменных	байт		32768	
Размер буфера считываемых переменных	байт			16384
Размер буфера трассировки	байт			16384
Таймаут между блоками транспортного протокола обмена со средой разработки	мс			1000

### Характеристики сервиса ввода-вывода

Параметр	Единица	Минимум	Номинально	Максимум
Количество модулей ввода-вывода	шт.	0		64
Размер области ввода данных	байт	0		1680
Размер области вывода данных	байт	0		1680
Размер поля контрольной суммы сообщения	байт		4	
Размер кадра	бит		10	
Скорость обмена	Мбит/с		2	
Общий размер передаваемой служебной информации, включая контрольную сумму	байт		5	
Пауза между обработкой предыдущего и передачей текущего запроса:				
в режиме Single Group (одна группа на все модули)	мкс			330
в режиме Group per Module (одна группа на каждый модуль)	мкс	330	400	510
Период обмена данными	мс	5	10	1000
Пропускная способность обмена данными в режиме "одна группа на все модули"	кбайт/с		165	

#### 4.2.1.6 Контроллер узла сети CPM711

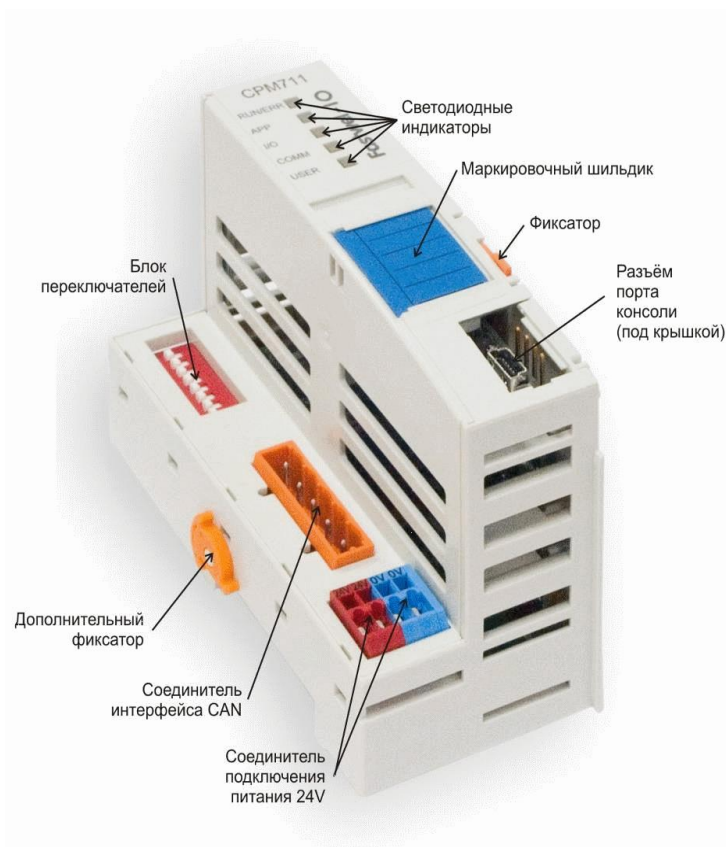
Контроллер узла сети CPM711 предназначен для управления модулями ввода-вывода FASTWEL I/O в системах сбора и обработки данных, построенных на базе интерфейса CAN.

Контроллер CPM711 поддерживает все модули FASTWEL I/O.

Контроллер CPM711 должен быть запрограммирован пользователем в среде программирования CoDeSys 2.3, адаптированной для системы FASTWEL I/O.

Цепи интерфейса CAN гальванически изолированы от внутренних цепей контроллера CPM711.

Расположение элементов на лицевой панели показано на Рис. 4.9.



**Рис. 4.9 Лицевая панель CPM711**

Подключение к внешней полевой шине осуществляется с помощью соединителя интерфейса CAN. Назначение контактов приведено в Табл. 4.5.

Цепь	Контакт
CAN-H	2
DRAIN	3
CAN-L	4
GND	5

**Табл. 4.5 Назначение контактов соединителя интерфейса CAN**

Ответная часть соединителя типа 231-305/026-000 фирмы WAGO, показанная на Рис. 4.10, входит в комплект поставки контроллера CPM711.



**Рис. 4.10 Соединитель 231-305/026-000 WAGO**

Порядок нумерации контактов соединителя 231-305/026-000 приведён на Рис. 4.11.

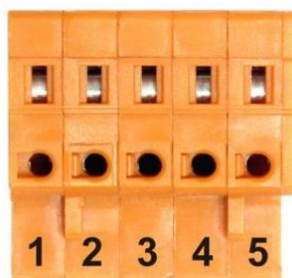


Рис. 4.11 Порядок нумерации контактов соединителя шины CAN

Задание адреса контроллера в сети CAN и скорости передачи данных по интерфейсу производится программно.

#### 4.2.1.7 Контроллер узла сети CPM712

Контроллер узла сети CPM712 предназначен для управления модулями ввода–вывода FASTWEL I/O в системах сбора и обработки данных, построенных на базе интерфейса MODBUS (RS485).

Контроллер CPM712 поддерживает все модули FASTWEL I/O.

Контроллер CPM712 должен быть запрограммирован пользователем в среде программирования CoDeSys 2.3, адаптированной для системы FASTWEL I/O.

Цепи интерфейса RS485 гальванически изолированы от внутренних цепей контроллера CPM712.

Расположение элементов на лицевой панели контроллера показано на Рис. 4.12.

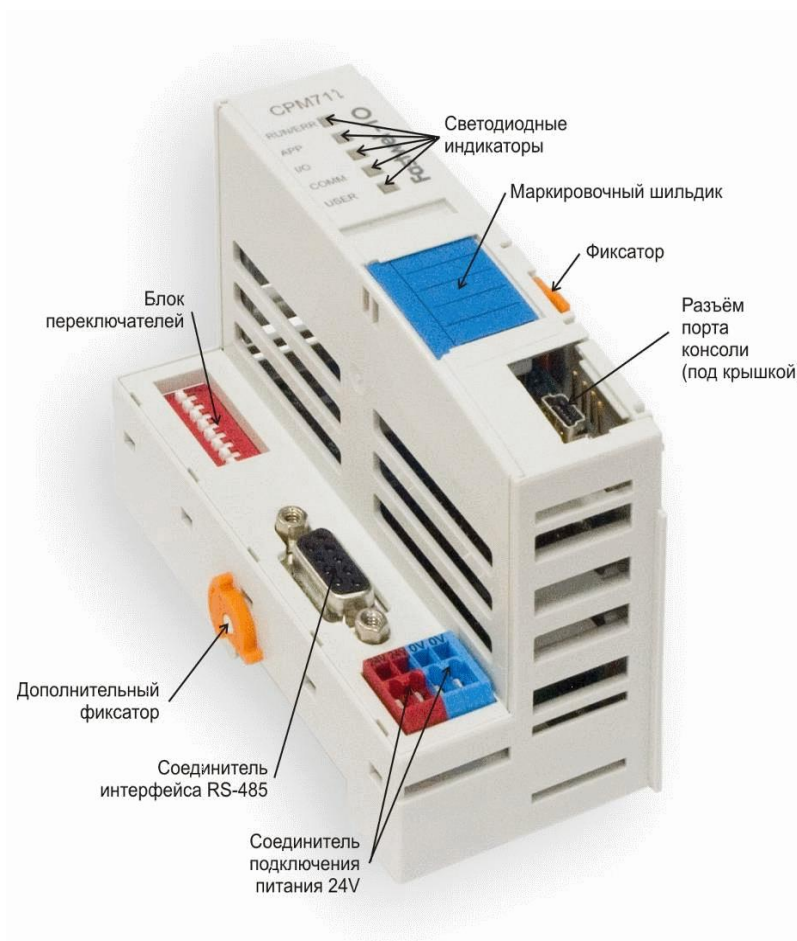


Рис. 4.12 Лицевая панель CPM712

Подключение к внешней полевой шине осуществляется с помощью соединителя интерфейса MODBUS (RS485). Назначение контактов приведено в Табл. 4.6.

Цепь	Контакт	Назначение
DATA+	3	Линии интерфейса RS485
DATA-	8	
DE	4	Сигнал разрешения передатчиков CPM71201
GND	5	Нулевой потенциал интерфейса RS485
5VS	6	5 В от CPM712
FGND	CASE	Защитная земля

Табл. 4.6 Назначение контактов соединителя интерфейса MODBUS

#### 4.2.1.8 Контроллер узла сети CPM713

Контроллер узла сети CPM713 предназначен для управления модулями ввода-вывода FASTWEL I/O в системах сбора и обработки данных, построенных на базе интерфейса Ethernet и протоколов прикладного уровня MODBUS TCP (мастер и подчиненный одновременно).

Контроллер CPM713 может быть запрограммирован пользователем из среды программирования CoDeSys 2.3, адаптированной для системы FASTWEL I/O.

CPM713 имеет встроенный источник питания для модулей ввода-вывода, установленных на шине FBUS. Цепи интерфейса Ethernet гальванически изолированы от внутренних цепей контроллера.

Расположение элементов на лицевой панели контроллера показано на Рис. 4.13.

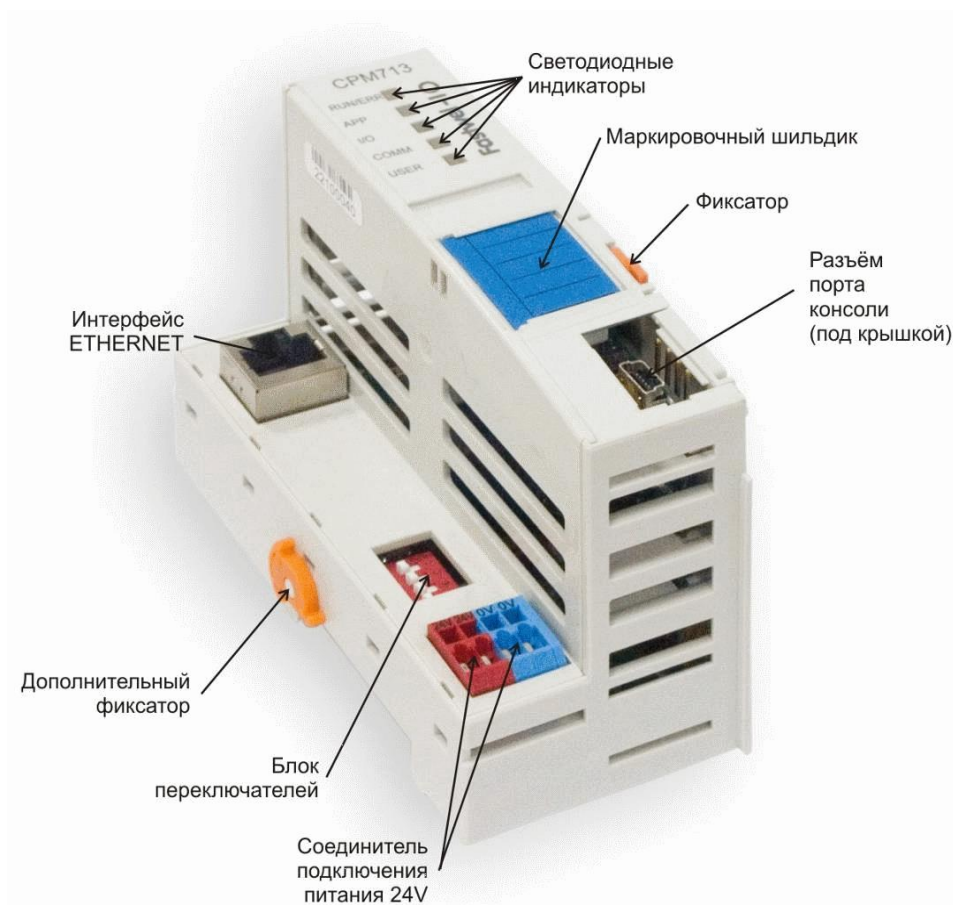


Рис. 4.13 Лицевая панель CPM713

**4.2.1.9 Программные характеристики контроллеров узла сети CPM711, CPM712, CPM713**

Параметр	Единица	Минимум	Номинально	Максимум
<i>Области памяти</i>				
Размер области входных переменных приложения	байт		131072	
Размер области выходных переменных приложения	байт		131072	
Размер области внутренних переменных приложения	байт		2097152	
Размер области исполняемого кода приложения	байт			2097152
Размер области конфигурации прикладной программы	байт			2097152
Размер области энергонезависимых переменных	байт		131056	
<i>Производительность</i>				
Сложение и вычитание 2-байтовых операндов	опер/с		25800000	
Умножение 2-байтовых операндов	опер/с		20100000	
Деление 2-байтовых операндов	опер/с		9800000	
Сложение и вычитание целочисленных 4-байтовых операндов	опер/с		41000000	
Умножение целочисленных 4-байтовых операндов	опер/с		25000000	
Деление целочисленных 4-байтовых операндов	опер/с		10400000	
Сложение и вычитание операндов типа REAL	опер/с		439000	
Умножение операндов типа REAL	опер/с		430000	
Деление операндов типа REAL	опер/с		406000	
Сложение и вычитание операндов типа LREAL	опер/с		404000	
Умножение операндов типа LREAL	опер/с		406000	
Деление операндов типа LREAL	опер/с		373000	
<i>Ядро системы исполнения</i>				
Количество циклических задач	шт		1	16
Период циклической задачи	мс	2	10	1000
Количество уровней приоритета циклических задач				32
Размер стека циклической задачи	байт		16000	
Количество ациклических задач	ед	0		64
Количество уровней приоритета ациклических задач	ед			32
Размер стека ациклической задачи	байт		16000	
Количество единиц организации программы (POU)	шт	1		16384
Количество связей задачи с областью входных данных	шт	0		8064
Количество связей задачи с областью выходных данных	шт	0		8064
Размер переменной типа STRING	байт		80	255
Количество одновременно используемых временных переменных типа STRING при работе со строковыми операциями из библиотеки STANDARD.LIB	шт			4096
Количество одновременно используемых временных переменных типа STRING при выполнении преобразований переменных примитивных типов в строки	шт			4096
<i>Отладчик</i>				
Количество устанавливаемых постоянных точек останова	шт			100
Количество промежуточных временных точек останова	шт			100
Глубина дерева вызовов при отладке				30
Количество позиций просмотра потока данных (flow positions)	шт			1000
<i>Взаимодействие со средой разработки</i>				
Размер буфера форсируемых переменных	байт			32768
Размер буфера считываемых переменных	байт			131072
Размер буфера трассировки	байт			131072
Таймаут между блоками транспортного протокола обмена со средой разработки	мс			10000



#### 4.2.1.10 Порт консоли

Контроллеры CPM701–CPM704, CPM711–CPM713 имеют соединитель порта консоли RS-232C, показанный на Рис. 4.14, который может использоваться для обновления прикладного и системного программного обеспечения контроллеров, а также для обновления микропрограмм модулей ввода-вывода, подключенных к контроллеру.

Кроме того, при включении переключателя «4» данный интерфейс становится доступным из прикладной программы, разрабатываемой в среде CoDeSys 2.3, через функции библиотеки FastwelSysLibCom.lib.



Рис. 4.14 Расположение соединителя порта консоли



**ВНИМАНИЕ: ПРИСОЕДИНЕНИЕ И ОТСОЕДИНЕНИЕ КАБЕЛЯ ASC00019 К СОЕДИНИТЕЛЮ ПОРТА КОНСОЛИ ВЫПОЛНЯТЬ ТОЛЬКО ПРИ ВЫКЛЮЧЕННОМ ПИТАНИИ КОНТРОЛЛЕРА!**

Для использования вспомогательного интерфейса контроллеров CPM701–CPM704, CPM711–CPM713 должен применяться кабель DB9F-USB ACS00019, назначение контактов которого приведено в Табл. 4.7.

Цепь	Контакт соединителя DB9F	Контакт соединителя MiniUSB
TxD CPM70x	2	2
RxD CPM70x	3	1
GND	5	5

Табл. 4.7 Назначение контактов кабеля DB9F-USB ACS00019

Порядок нумерации контактов соединителя MiniUSB приведён на Рис. 4.15.

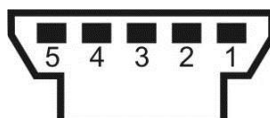


Рис. 4.15 Порядок нумерации контактов соединителя MiniUSB контроллеров CPM701, CPM702, CPM703, CPM704, CPM711, CPM712, CPM713



## 4.2.2 Контроллер программируемый CPM723

### 4.2.2.1 Общие сведения

Контроллер программируемый CPM723 предназначен для применения в составе программируемых логических контроллеров с переменным составом модулей FASTWEL I/O в качестве модуля центрального процессора.

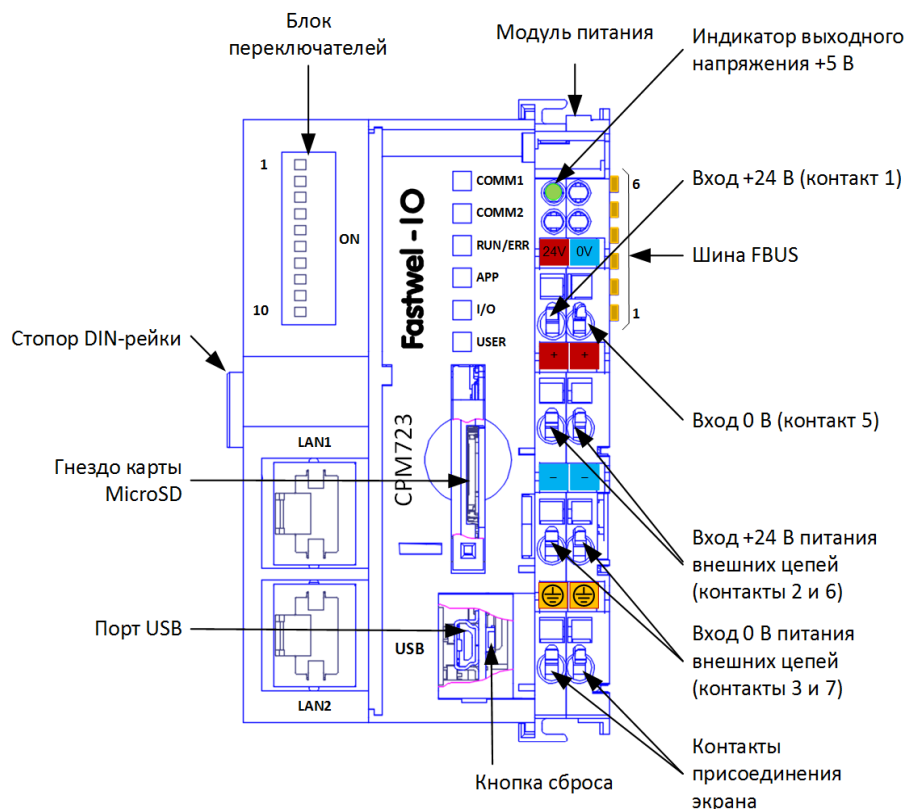


Рис. 4.16 Внешний вид контроллера программируемого CPM723

Внешний вид контроллера CPM723 показан на Рис. 4.16. Структурная схема контроллера показана на Рис. 4.17.

Контроллер содержит встроенную систему исполнения прикладных программ (приложений), разрабатываемых в среде разработки CODESYS V3 фирмы 3S-Smart Software Solutions, обеспечивает обмен данными по сети Ethernet с использованием протоколов MODBUS TCP (мастер и подчиненный) и управление модулями ввода-вывода FASTWEL I/O, подключенными к межмодульной шине FBUS контроллера.

Контроллер имеет в своем составе модуль питания, преобразующий входное напряжение 24 В постоянного тока в 5 В для электропитания цифровой части контроллера и модулей ввода-вывода, подключенных к шине FBUS.

Указания по конфигурированию и программированию контроллера CPM723 приведены в документе ИМЕС.00300-03 33 02-1. Контроллер программируемый CPM723-01. Руководство по конфигурированию и программированию.

#### 4.2.2.2 Технические характеристики

Технические характеристики контроллера CPM723 приведены в Табл. 4.8.

Характеристика	Единица	Минимум	Номинально	Максимум
<u>Микропроцессорное ядро</u>				
Архитектура команд	ARMv7-A			
Тактовая частота	МГц		500	
<u>Подсистема исполнения приложений (CPM723-01)</u>				
Среда разработки приложений	CODESYS V3 (версия 3.5.5.0 и выше)			
Размер области памяти входных переменных приложения	байт		524288	
Размер области памяти выходных переменных приложения	байт		524288	
Размер области памяти внутренних переменных приложения	байт		6291456	8388608
Размер области памяти исполняемого кода приложения	байт		8388608	10905190
Размер области памяти энергонезависимых (RETAIN) переменных	байт		131048	
<u>Дисковые накопители</u>				
Объем доступного пространства на встроенном NAND флэш-диске	Мбайт			528
Объем поддерживаемых сменных карт MicroSD	Гбайт	1		32
Файловая система сменных карт MicroSD	FAT16, FAT32			
<u>Производительность</u>				
Сложение и вычитание целочисленных 4-байтовых операндов	опер/с		85200000	
Умножение целочисленных 4-байтовых операндов	опер/с		80300000	
Деление целочисленных 4-байтовых операндов	опер/с		3900000	
Сложение и вычитание операндов типа REAL	опер/с		81600000	
Умножение операндов типа REAL	опер/с		80100000	
Деление операндов типа REAL	опер/с		24300000	
Сложение и вычитание операндов типа LREAL	опер/с		31750000	
Умножение операндов типа LREAL	опер/с		26600000	
Деление операндов типа LREAL	опер/с		11200000	
<u>Ядро системы исполнения (CPM723-01)</u>				
Количество циклических задач	шт		1	16
Период циклической задачи	мс	1	10	65530
Количество уровней приоритета циклических задач	ед	32	15	0
Уровни приоритета жесткого реального времени	ед	7		0
Количество ациклических задач	шт	0		64
Количество свободно-исполняемых задач	шт	0		16
<u>Подсистема ввода-вывода (CPM723-01)</u>				
Количество локальных шин FBUS	шт		1	
Количество удаленных шин FBUS (через NIM745-01)	шт	0		2
Количество модулей ввода-вывода на одну шину FBUS	шт	0		64
Период опроса модулей ввода-вывода по локальной шине	мс	1	10	1000
Период опроса модулей ввода-вывода по удаленной шине	мс	5	20	1000
Скорость обмена	Мбит/с		2	
<u>Сетевая подсистема (CPM723-01)</u>				
Количество портов Ethernet	шт	1		2
Скорость обмена	Мбит/с	10		100
Длина сегмента	м			100
Тип присоединения	RJ-45			
Среда передачи данных	UTP, Cat 5			

Характеристика	Единица	Минимум	Номинально	Максимум
Поддерживаемые протоколы	MODBUS TCP (клиент и сервер), FTP, HTTP, DHCP, NTP (клиент и сервер), IEEE 1588v2 (мастер и подчиненный)			
<i>Сервер (подчиненный узел) MODBUS TCP (CPM723-01)</i>				
Количество независимых экземпляров сервера	ед	0		2
Количество соединений с клиентами на один экземпляр сервера	ед			32
Размер области входных данных на экземпляр сервера	байт			65534
Размер области выходных данных на экземпляр сервера	байт			65534
<i>Часы-календарь</i>				
Погрешность при нормальных условиях	с/сут			±2
<i>Параметры портов электропитания</i>				
Входное напряжение (постоянный ток)	В	16	24	30
Потребляемый ток	мА	30	65	80
Потребляемый ток модулей ввода-вывода по цепи питания 5 В	мА			1700
Допустимое значение тока на контактах ввода питания внешних цепей	А			10
Защита от несоответствующего подключения источника питания	номинальное значение напряжения обратной полярности в течение 10 с			
Устойчивость к электромагнитным помехам	в соотв. с ГОСТ CISPR 24			
Устойчивость к микросекундным импульсным помехам большой энергии				
порт связи Ethernet, схема включения "провод – земля"	степень жесткости 2, амплитуда импульса ±1 кВ, критерий качества функционирования В			
порт питания, схема включения "провод – земля"	степень жесткости 1, амплитуда импульса ±0,5 кВ, критерий качества функционирования В			
порт питания, схема включения "провод – провод"	степень жесткости 1, амплитуда импульса ±0,5 кВ, критерий качества функционирования В			
Устойчивость к наносекундным импульсным помехам большой энергии				
порт связи Ethernet	степень жесткости 4, амплитуда импульса ±2 кВ, критерий качества функционирования В			
порт питания	степень жесткости 4, амплитуда импульса ±2 кВ, критерий качества функционирования В			
порт защитного заземления	степень жесткости 4, амплитуда импульса ±2 кВ, критерий качества функционирования В			
Устойчивость к электростатическим разрядам				
контактный разряд	±4 кВ, критерий качества функционирования В			
воздушный разряд	±8 кВ, критерий качества функционирования В			
Электрическая прочность изоляции "порт FBUS – порт Ethernet"				
действующее значение напряжения переменного тока 50 Гц, 60 с	500 В			
сопротивление изоляции после выдержки при повышенной влажности 92,5% при 40 °С в течение 48 ч	не менее 20 МОм			
Уровень создаваемых радиопомех	в соотв. ГОСТ 30805.22, класс Б			
Устойчивость к механическим воздействиям				
синусоидальная вибрация	5 g, от 10 до 500 Гц			
одиночные удары	100 g			
многократные удары	50 g			
Рабочий температурный диапазон	от минус 40 °С до плюс 85 °С			
Температура хранения	от минус 40 °С до плюс 85 °С			
Относительная влажность	до 95% при 50 °С без конденсации влаги			
Степень защиты	IP20			
Среднее время наработки до отказа (Telcordia Issue 1, +30 °С)	500000 ч			
Габаритные размеры (W x H x L)	63×72,5×100 мм			
Масса	0,150 кг			

**Табл. 4.8 Характеристики CPM723-01**

Параметры производительности определены для операций, представленных выражениями вида  $Z := X \text{ op } Y$ , где  $\text{op}$  – код операции: '+', '-', '\*', '/' и выполняемых в контексте циклической задачи наивысшего приоритета с уровнем 0.

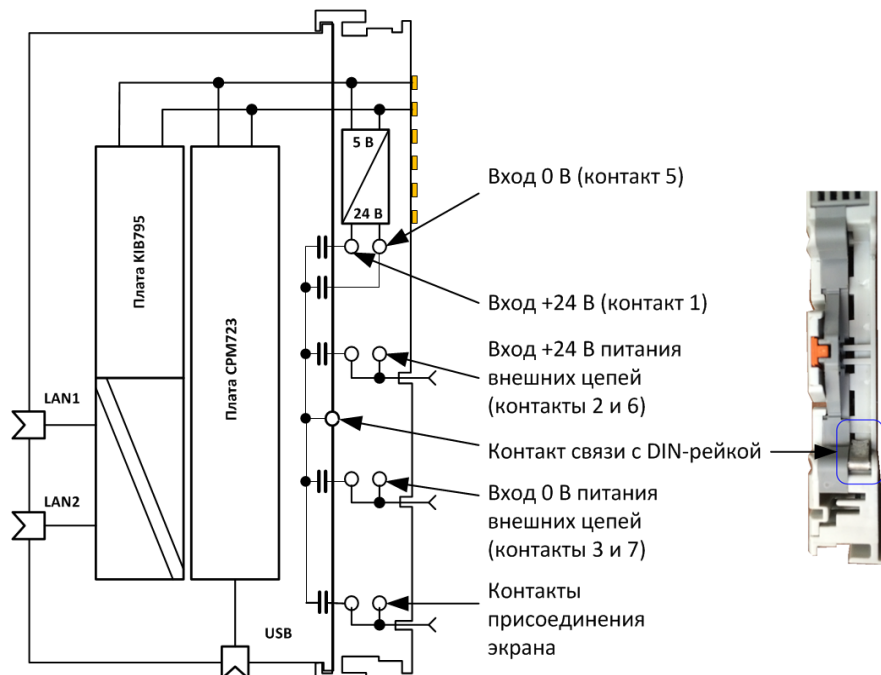


Рис. 4.17 Структурная схема CPM723. Конденсаторы связи входных цепей с DIN-рейкой 0,01 мкФ, 1000 В

#### 4.2.2.3 Режимы портов Ethernet

CPM723 имеет в своем составе два порта интерфейса Ethernet 10/100 Мбит/с, оснащенные соединителями RJ-45 (розетка).

Контроллер CPM723-01 поддерживает два основных режима работы портов Ethernet:

1. Коммутируемый режим – прикладному и системному программному обеспечению контроллера доступен один сетевой интерфейс с одним физическим (MAC) адресом, значение которого нанесено на правую боковую плоскость корпуса контроллера, и имеет обозначение "MAC1".
2. Некоммутируемый режим – прикладному и системному программному обеспечению контроллера доступны два сетевых интерфейса с физическими (MAC) адресами, значения которых нанесены на правую боковую плоскость корпуса контроллера и обозначены "MAC1" и "MAC2" соответственно.

В коммутируемом режиме доступны два подрежима:

1. *Switch (Коммутатор)* – режим коммутатора второго уровня.  
В данном режиме для определения порта, в который необходимо направить принимаемый пакет, коммутатор использует встроенную таблицу MAC-адресов, содержащую записи вида "MAC-адрес отправителя пакета": "Номер физического порта": "Метка времени". Максимальное количество записей в таблице составляет 1024.  
Запись добавляется в таблицу при получении пакета через соответствующий порт, если в ней отсутствует ранее добавленная аналогичная запись. Если запись уже имеется в таблице, у нее обновляется метка времени. Запись удаляется из таблицы, если не произошло ее обновление в течение 200 с. Если при попытке добавить очередную запись в таблицу выясняется, что уже

достигнуто максимальное количество записей, последняя наиболее "старая" запись удаляется из таблицы для обеспечения возможности добавления новой записи.

Процесс управления записями таблицы MAC-адресов, выполняемый автоматически в режиме *Switch*, называется *обучением* коммутатора.

При получении пакета с некоторым MAC-адресом получателя происходит поиск записи для данного MAC-адреса в таблице MAC-адресов, при успешном нахождении которой пакет направляется в физический порт, соответствующий найденной записи. Если MAC-адрес получателя в пакете совпадает с единственным MAC-адресом, присвоенным контроллеру в данном режиме, пакет направляется во внутренний порт коммутатора, связанный с микропроцессором.

Данный режим может использоваться для построения сетей с линейной топологией и минимумом дополнительного коммутационного оборудования.

2. *Ring (Кольцо)* – режим ненаправленного кольца.

В данном режиме процесс обучения коммутатора выключен, и в коммутаторе активизирована функция автоматического отбрасывания пакетов с MAC-адресом отправителя, совпадающим с присвоенным контроллеру, и принимаемых через внешние физические порты LAN1 и LAN2.

Пакет, полученный через внешний физический порт LAN1 или LAN2, с MAC-адресом отправителя и MAC-адресами получателя, отличными от MAC-адреса контроллера, направляется во второй внешний физический порт LAN2 или LAN1 соответственно.

Пакет, полученный от микропроцессора через внутренний физический порт коммутатора, отправляется одновременно в оба внешних порта LAN1 и LAN2. Данный режим предназначен для построения сетей с замкнутой кольцевой топологией без применения дополнительного коммутационного оборудования, в которых отказы отдельных узлов, портов или соединений не нарушают работоспособность исправных сегментов сети.

**ВНИМАНИЕ!**

Запрещается подключать оба порта LAN1 и LAN2 контроллера CPM723 в любом коммутируемом режиме (*Switch* или *Ring*) к одному физическому сегменту сети через один или несколько сетевых концентраторов (хабов). Нарушение этого правила приведет к невозможности нормального функционирования контроллера

В некоммутируемом режиме с двумя MAC-адресами доступны два подрежима:

1. *One Subnet (Одна подсеть)* – режим одной подсети.

В данном режиме внешним физическим портам LAN1 и LAN2 соответствуют отдельные сетевые интерфейсы с физическими адресами MAC1 и MAC2, которые находятся в одной и той же подсети и имеют отдельные таблицы маршрутизации.

2. *DSA (Две подсети)* – режим двух подсетей.

В данном режиме внешним физическим портам LAN1 и LAN2 соответствуют отдельные сетевые интерфейсы с физическими адресами MAC1 и MAC2, которые находятся в двух разных подсетях и имеют общую таблицу маршрутизации.

Режим портов Ethernet устанавливается при конфигурировании контроллера в соответствии с указаниями документа *ИМЕС.00300-03 33 02-1 Контроллер программируемый CPM723-01. Руководство по конфигурированию и программированию.*

#### 4.2.2.4 Сервисный порт USB

В состав контроллера входит сервисный порт USB, расположенный на передней панели под пластиковой крышкой. Данный порт, соединенный с USB-портом компьютера, представляет собой устройство USB CDC (USB Communications Device Class) с собственным питанием (self-powered). Соответствующий драйвер устройства для операционных систем Windows XP, Windows 7, Windows 8 и Windows 8.1, используемых на компьютере, поставляется на компакт-диске в комплекте поставки контроллера. При работе с контроллером через сервисный порт USB на компьютере с установленной операционной системой Windows 10 специальный драйвер не требуется.

Для связи компьютера с контроллером может использоваться кабель USB A (m) – mini USB B (m) длиной до 1 м. Допускается присоединение кабеля к сервисному порту USB контроллера без отключения питания контроллера и компьютера.

#### 4.2.2.5 Гнездо карты MicroSD

Контроллер поставляется с установленной при изготовлении картой MicroSD емкостью не менее 1 Гбайт. Допускается использовать другие карты microSD/microSDHC емкостью до 32 Гбайт с файловой системой FAT16/FAT32.

Для установки карты в гнездо:

- 1) возьмите устанавливаемую карту двумя пальцами левой или правой руки, поднесите к гнезду MicroSD контроллера, расположив печатные проводники контактов вниз с ориентацией в сторону левой плоскости корпуса контроллера, как показано на Рис. 4.18;
- 2) поместите карту в гнездо и переместите вниз внутри гнезда примерно до половины длины карты, не прикладывая существенных усилий;
- 3) слегка нажмите на верхнюю кромку карты пальцем или шлицом отвертки до щелчка и фиксации в гнезде.



**ВНИМАНИЕ: ВО ИЗБЕЖАНИЕ ПОВРЕЖДЕНИЯ МЕХАНИЗМА ФИКСАЦИИ КАРТЫ ПРИ ИСПОЛЬЗОВАНИИ ШЛИЦА ОТВЕРТКИ ДЛЯ ЗАЩЕЛКИВАНИЯ КАРТЫ НЕ ПРИКЛАДЫВАЙТЕ ЧРЕЗМЕРНЫХ УСИЛИЙ!**

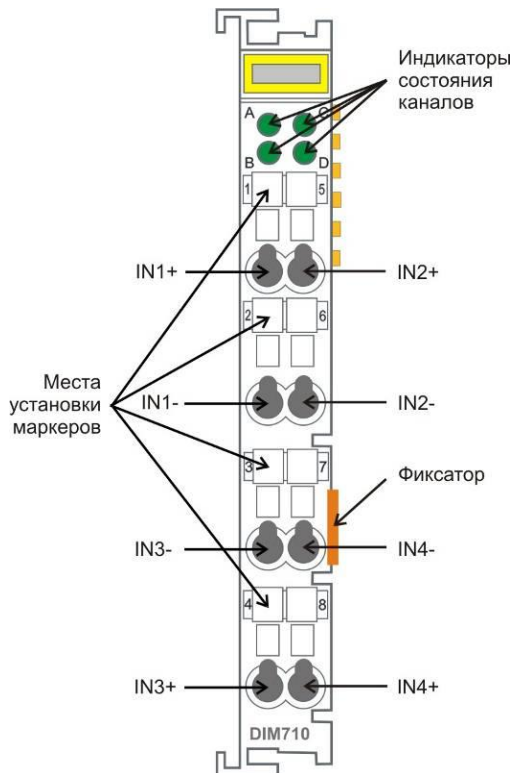
Допускается установка и извлечение карты MicroSD без выключения питания контроллера.



Рис. 4.18 Установка карты MicroSD

## 4.2.3 Модули дискретного ввода-вывода

### 4.2.3.1 Модуль измерения частоты DIM710



Модуль содержит четыре канала измерения частоты цифровых сигналов.

Для индикации состояния каналов служат соответствующие светодиоды:

A - состояние первого канала,

C - состояние второго канала,

B - состояние третьего канала,

D - состояние четвертого канала.

Предусмотрена аппаратная фильтрация входных сигналов. Измерение частоты производится одновременно по всем каналам.

Технические характеристики модуля приведены в Табл. 4.9.

Число каналов дискретного ввода	4
Напряжение сигнала нуля	0... 12 В
Напряжение сигнала единицы	25...50 В
Ток каналов (типовое значение)	10 мА
Фильтрация входных сигналов	Аппаратная
Частота следования импульсов	1 – 1500 Гц
Разрядность счётчиков каналов	20 бит
Основная приведенная погрешность, %, не более	В диапазоне частот от 1 до 750 Гц - не более 0,15%; В диапазоне частот от 750 до 1500 Гц – не более 0,4%
Напряжение изоляции система / питание	500 В
Потребляемый ток по внутренней шине	Не более 110 мА
Виброустойчивость	В соотв. с ГОСТ 28203
Устойчивость к ударам	В соотв. с ГОСТ 28213, ГОСТ 28215
Уровень излучаемых радиопомех	В соотв. с ГОСТ 30805.22, класс Б
Устойчивость к электромагнитным помехам	В соотв. с ГОСТ CISPR 24
Степень защиты	IP 20
Рабочий температурный диапазон	Минус 40 °С ... +85 °С
Температура хранения	Минус 40 °С ... +85 °С
Относительная влажность	До 95% при 50 °С без конденсации влаги
Среднее время наработки на отказ	2 300 000 ч
Установочные размеры (W×H×L)	12×64×100 мм
Масса	Не более 0,06 кг

Табл. 4.9 Технические характеристики DIM710

Схема подключения источников сигнала к каналам модуля показана на Рис. 4.19.



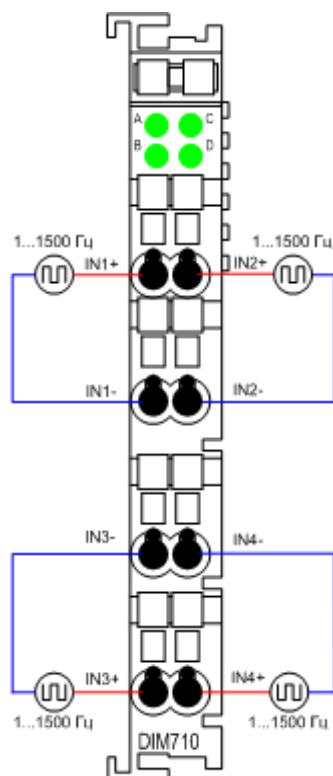
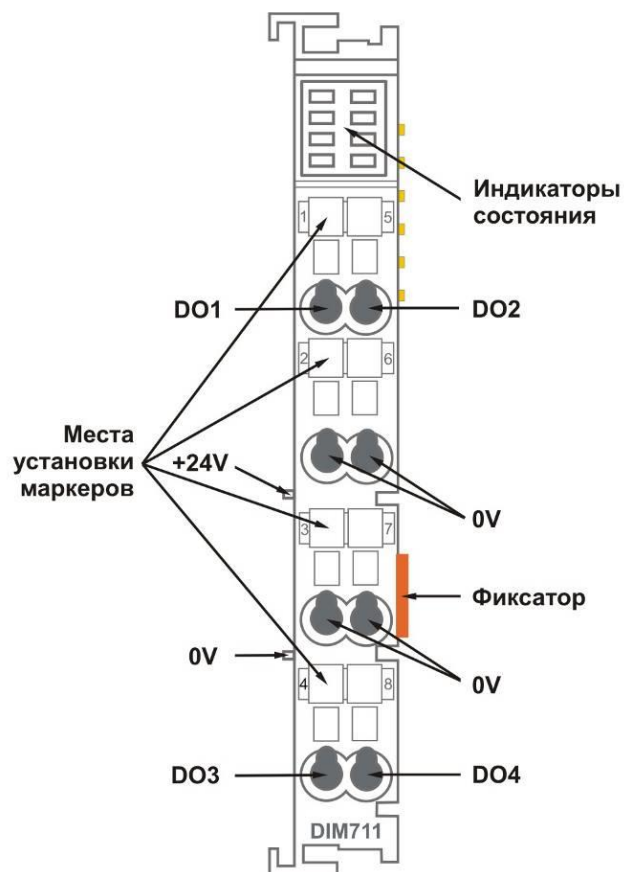


Рис. 4.19 Схема подключения источников сигнала к модулю DIM710

#### 4.2.3.2 Модуль дискретного вывода DIM711

Четырёхканальный модуль дискретного вывода 24 В / 2А постоянного тока (high-side switching, двухпроводное включение) с защитой от короткого замыкания, диагностикой и ШИМ-генерацией.



Модуль предназначен для вывода 4-х дискретных сигналов напряжения 24 В постоянного тока.

Все каналы изолированы от системы.

Для изоляции входных сигналов от системы используется оптическая развязка.

Возможно использование четырёх каналов (DO1...DO4) для ШИМ-генерации с шагом дискретизации полувольт 50 мкс и 12,5 мкс.

Технические характеристики модуля приведены в Табл. 4.10.

Для подачи напряжения питания нагрузок, подключаемых к выходным каналам модуля через ножевые контакты распределения питания, должен использоваться модуль питания OM751 или OM752. Схема подключения показана на Рис. 4.20.

Число каналов дискретного вывода	4
Напряжение на входных контактах питания	24 В (-15 ... +20%) постоянного тока
Выходной ток одного канала	2 А
Типы нагрузки	Резистивная. Индуктивная. Лампы.
Диагностика выходных каналов	Короткое замыкание. Перегрузка. Перегрев.
Ток определения короткого замыкания	8 А
Индикация состояния и ошибки выходных каналов	Светодиодная, 4 канала
Потребляемый ток по внешней шине	16 мА + ток нагрузки
Изоляция входных цепей	Оптическая, 500 В (вход/система); 500 В (вход/DIN-рейка)
Частота переключения	Не более 500 Гц (ограничивается минимальным периодом прикладной программы, равным 1 мс)
Время переключения каналов	0,5 мс
Генератор ШИМ (каналы DO1 ... DO4)	Частота следования импульсов не более 1 кГц; разрешение: 16 разрядов; значения шага дискретизации полуволн: 50 мкс и 12,5 мкс
Потребляемый ток по внутренней шине	Не более 40 мА
Виброустойчивость	В соотв. с ГОСТ 28203
Устойчивость к ударам	В соотв. с ГОСТ 28213, ГОСТ 28215
Уровень излучаемых радиопомех	В соотв. с ГОСТ 30805.22, класс Б
Устойчивость к электромагнитным помехам	В соотв. с ГОСТ CISPR 24
Степень защиты	IP 20
Рабочий температурный диапазон	Минус 40 °С ... +85 °С
Температура хранения	Минус 40 °С ... +85 °С
Относительная влажность	До 95% при 50 °С без конденсации влаги
Среднее время наработки на отказ	2 100 000 ч
Установочные размеры (W×H×L)	12×64×100 мм
Масса	Не более 0,06 кг

Табл. 4.10 Технические характеристики DIM711

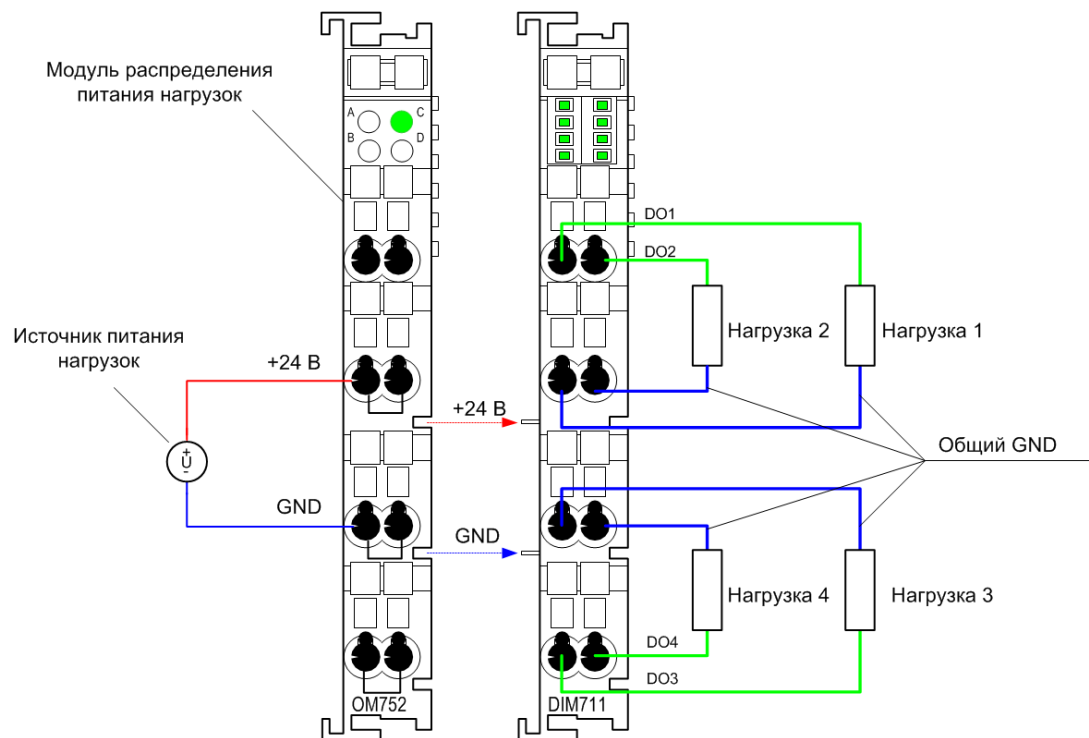
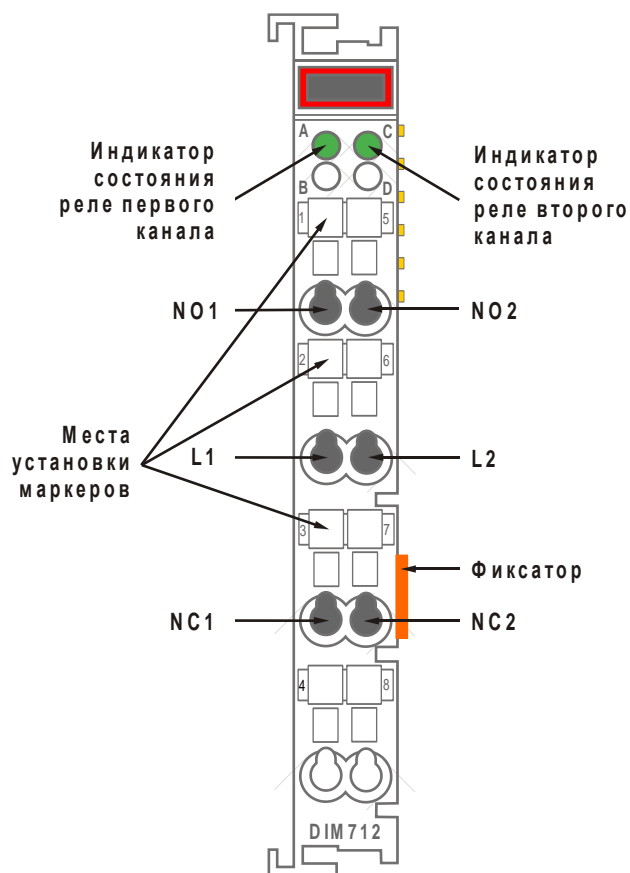


Рис. 4.20 Схема подключения модуля DIM711

### 4.2.3.3 Модуль двухканального релейного вывода DIM712

#### Модуль двухканального релейного вывода

Изолированный выход, контакт типа С.



Модуль содержит два реле с перекидными контактами.

Для питания обмоток реле используется внутреннее напряжение шины FBUS.

Для индикации состояния реле используются светодиоды.

В исходном состоянии замкнуты контакты 3-2 первого канала и 7-6 второго канала.

При протекании тока в катушке первого реле светится светодиод с меткой А и при этом замкнуты контакты 1-2.

При протекании тока в катушке второго реле светится светодиод с меткой С и при этом замкнуты контакты 5-6.

Технические характеристики модуля приведены в Табл. 4.11.

Число каналов дискретного ввода	2
Тип контактов реле	C
Коммутируемое напряжение	Переменный ток – 250 В; постоянный ток — 30 В
Коммутируемый ток, не более	1 А
Минимальная нагрузка	5 В, 0,01 А
Время переключения контактов	Не более 10 мс
Материал контактов реле	Серебро + никель
Механическая прочность контактов	$1 \times 10^7$ переключений
Электрическая прочность контактов	$1 \times 10^5$ переключений
Диэлектрическая изоляция	4000 В (среднеквадратичное, между контактами и катушкой в течение 1 мин), 1000 В (среднеквадратичное, между контактами в течение 1 мин)
Потребляемый ток по внутренней шине	
включены оба канала	не более 120 мА
включен один из каналов	не более 75 мА
выключены оба канала	не более 30 мА
Виброустойчивость	В соотв. с ГОСТ 28203
Устойчивость к ударам	В соотв. с ГОСТ 28213, ГОСТ 28215. Модуль имеет повышенную чувствительность к многократным ударам в направлении, перпендикулярном плоскости DIN - рейки
Уровень излучаемых радиопомех	В соотв. с ГОСТ 30805.22, класс Б
Устойчивость к электромагнитным помехам	В соотв. с ГОСТ CISPR 24
Степень защиты	IP 20
Рабочий температурный диапазон	Минус 40 °С ... +85 °С
Температура хранения	Минус 40 °С ... +85 °С
Относительная влажность	До 95% при 50 °С без конденсации влаги
Среднее время наработки на отказ	3 400 000 ч
Установочные размеры (W×H×L)	12×64×100 мм
Масса	Не более 0,08 кг

Табл. 4.11 Технические характеристики DIM 712

Схема подключения модуля приведена на Рис. 4.21.

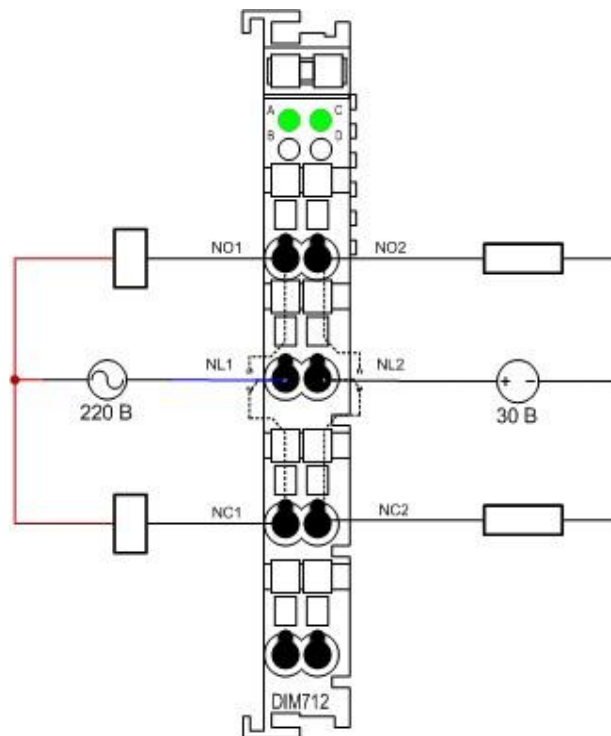
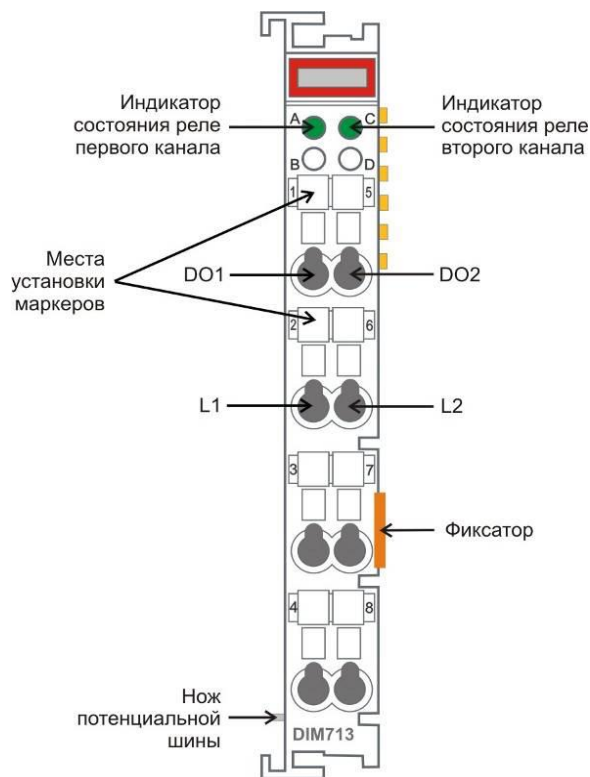


Рис. 4.21 Схема подключения модуля DIM712

#### 4.2.3.4 Модуль реле DIM713

Двухканальный модуль реле 250 В переменного тока, 30 В постоянного тока

Изолированный выход, контакт типа А.



Модуль содержит два реле с нормально разомкнутыми контактами.

Для питания обмоток реле используется внутреннее напряжение шины FBUS.

Для индикации состояния реле используются светодиоды.

При протекании тока в катушке первого реле светится светодиод с меткой А и при этом замкнуты контакты DO1-L1.

При протекании тока в катушке второго реле светится светодиод с меткой С и при этом замкнуты контакты DO2-L2.

Модуль состоит из следующих узлов:

- Узла локальной шины
- Узла микроконтроллера
- Узла реле
- Узла внешних соединителей

Технические характеристики модуля приведены в Табл. 4.12.

Схема подключения модуля показана на Рис. 4.22.

Число каналов дискретного вывода	2
Тип контактов реле	A
Коммутируемое напряжение	Переменный ток – 250 В; постоянный ток – 30 В
Коммутируемый ток, не более	2 А
Коммутируемая мощность, не более	Переменный ток – 1250 ВА; постоянный ток – 60 Вт
Минимальная нагрузка	5 В, 0,01 А
Время переключения контактов	Не более 10 мс
Материал контактов реле	Серебро + никель
Механическая прочность контактов	$2 \times 10^7$ переключений
Электрическая прочность контактов	$1 \times 10^5$ переключений
Изоляция входных цепей	2000 В вход/система
Потребляемый ток по внутренней шине	
включены оба канала	не более 100 мА
включен один из каналов	не более 63 мА
выключены оба канала	не более 26 мА
Виброустойчивость	В соотв. с ГОСТ 28203
Устойчивость к ударам	В соотв. с ГОСТ 28213, ГОСТ 28215
Уровень излучаемых радиопомех	В соотв. с ГОСТ 30805.22, класс Б
Устойчивость к электромагнитным помехам	В соотв. с ГОСТ CISPR 24
Степень защиты	IP 20
Рабочий температурный диапазон	Минус 40 °С ... +85 °С
Температура хранения	Минус 40 °С ... +85 °С
Относительная влажность	До 95% при 50 °С без конденсации влаги
Среднее время наработки на отказ	2 500 000 ч
Установочные размеры (W×H×L)	12×64×100 мм
Масса	Не более 0,06 кг

Табл. 4.12 Технические характеристики DIM 713

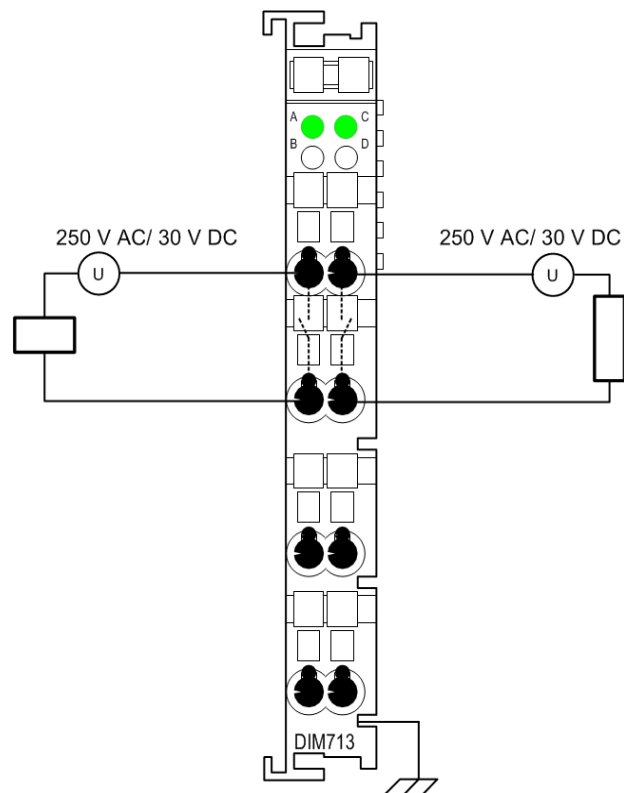
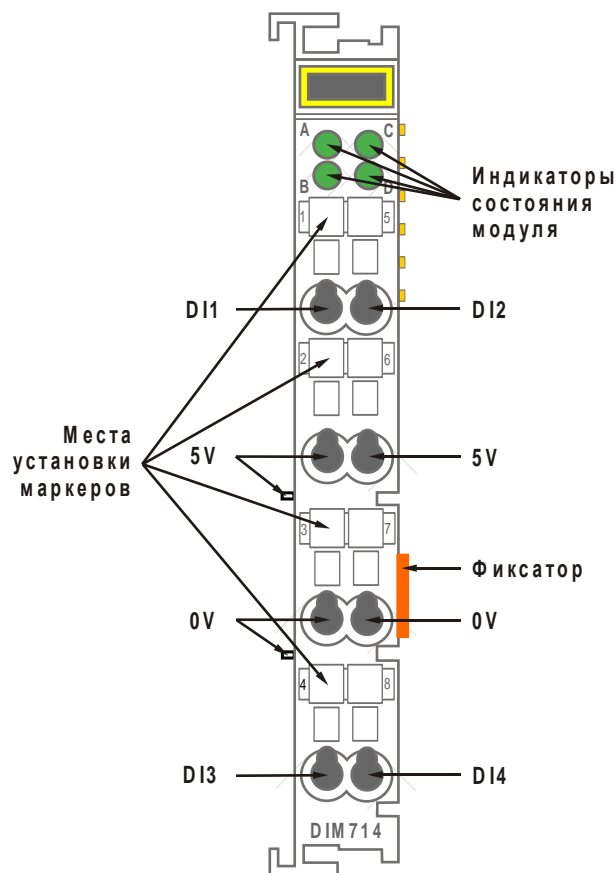


Рис. 4.22 Схема подключения модуля DIM713



#### 4.2.3.5 Модуль дискретного ввода DIM714

Четырехканальный модуль дискретного ввода 5 В постоянного тока с индикацией и двухканальным счетчиком



Модуль предназначен для ввода четырех дискретных сигналов напряжения 0...5 В постоянного тока.

Все каналы изолированы от системы.

Для изоляции входных сигналов от системы используется оптическая развязка.

Дребезг входных сигналов устраняется программно.

Возможно использование двух каналов (DI1, DI2) для подсчета входных импульсов с частотой следования не более 300 Гц.

Технические характеристики модуля приведены в Табл. 4.13.

Схема подключения модуля показана на Рис. 4.23.

Для подачи напряжения питания источников сигнала, подключаемых к входным каналам модуля, должны использоваться контакты 2 или 6 – для ввода потенциала +5 В и 3 или 7 – для ввода нулевого потенциала. Кроме того, если модуль DIM714 расположен справа от другого модуля DIM714, к контактам 2,3 или 6,7 которого уже подключен источник питания 5 В постоянного тока, то напряжение питания источников сигнала будет подано на данный модуль через ножевые контакты распределения питания.



**ВНИМАНИЕ: НЕ ДОПУСКАЙТЕ СМЕЖНОГО РАЗМЕЩЕНИЯ МОДУЛЕЙ DIM714 С МОДУЛЯМИ ВВОДА-ВЫВОДА, ТРЕБУЮЩИМИ ПОДАЧИ НА НОЖЕВЫЕ КОНТАКТЫ РАСПРЕДЕЛЕНИЯ ПИТАНИЯ ИСТОЧНИКОВ И/ИЛИ ПРИЕМНИКОВ СИГНАЛА 24 В!**

Число каналов дискретного ввода	4
Уровень логического нуля	0,0 ... 0,8 В
Уровень логической единицы	2,4 ... 5,0 В
Входной ток канала	Не более 100 мкА
Фильтрация входного сигнала	Программная: 0, 200 мкс, 3 мс
Изоляция входных цепей	Оптическая, 500 В (вход/система); 500 В (вход/DIN-рейка)
Напряжение питания входных цепей	5 В через клеммы <i>power jumper contacts</i>
Потребляемый ток по внутренней шине	Не более 30 мА
Двухканальный счетчик входных импульсов (каналы DIN1, DIN2)	Частота следования не более 300 Гц, 16 разрядов
Индикация входного напряжения	Светодиодная, 4 канала
Виброустойчивость	В соотв. с ГОСТ 28203
Устойчивость к ударам	В соотв. с ГОСТ 28213, ГОСТ 28215
Уровень излучаемых радиопомех	В соотв. с ГОСТ 30805.22, класс Б
Устойчивость к электромагнитным помехам	В соотв. с ГОСТ CISPR 24
Степень защиты	IP 20
Рабочий температурный диапазон	Минус 40 °С ... +85 °С
Температура хранения	Минус 40 °С ... +85 °С
Относительная влажность	До 95% при 50 °С без конденсации влаги
Среднее время наработки на отказ	3 000 000 ч
Установочные размеры (W×H×L)	12×64×100 мм
Масса	Не более 0,06 кг

Табл. 4.13. Технические характеристики DIM 714

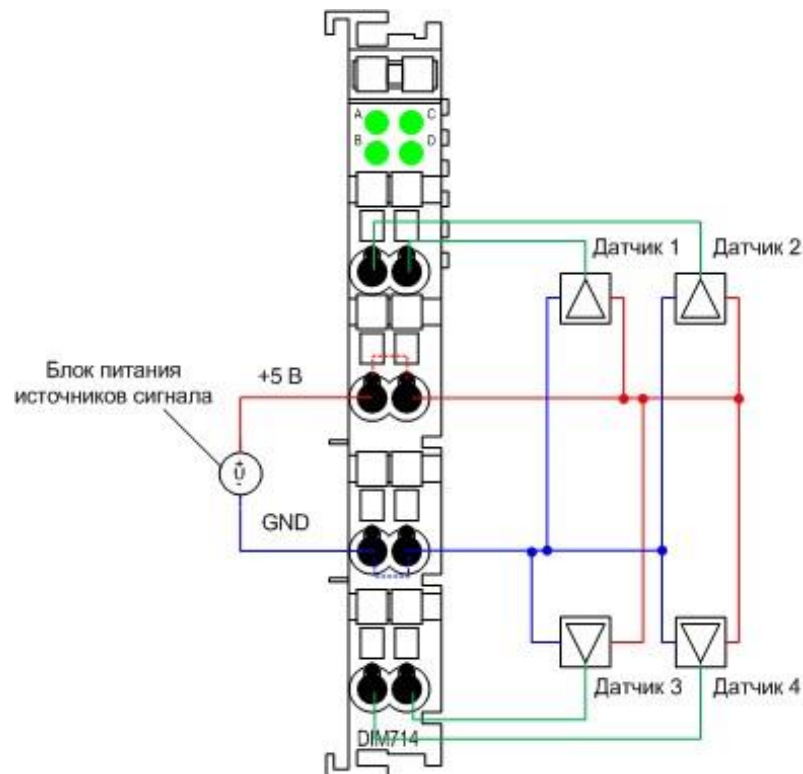


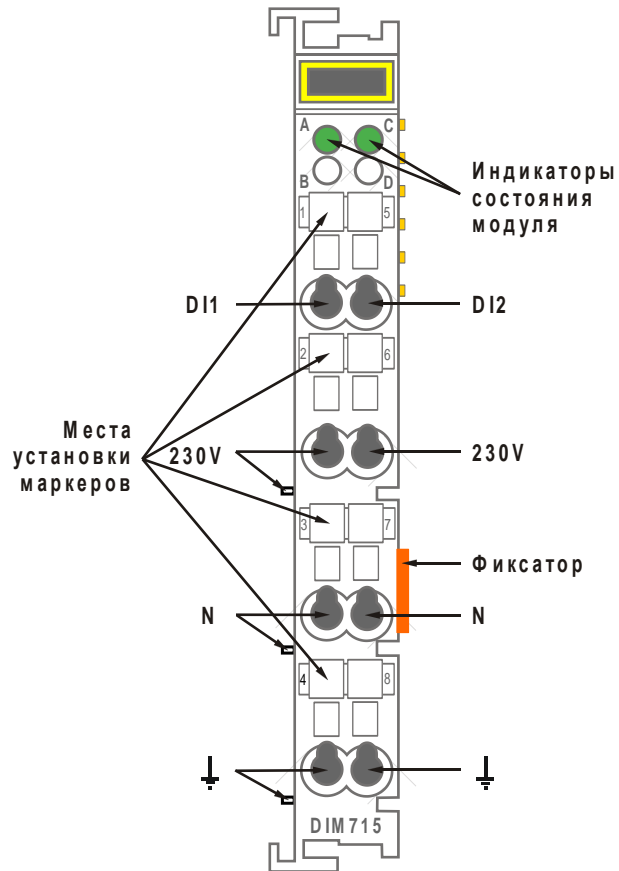
Рис. 4.23 Схема подключения модуля DIM714



**ВНИМАНИЕ:** ДЛ Я РАБОТЫ МОДУЛЯ НЕОБХОДИМО ПОДАТЬ НАПРЯЖЕНИЕ 5 В ПОСТОЯННОГО ТОКА НА ВХОДНЫЕ КОНТАКТЫ ПИТАНИЯ.

#### 4.2.3.6 Модуль дискретного ввода DIM715

##### Двухканальный модуль дискретного ввода 230 В переменного тока



Модуль предназначен для ввода двух дискретных сигналов напряжением 230 В переменного тока.

Все каналы изолированы от системы. Для изоляции входных сигналов от системы используется оптическая развязка.

Технические характеристики модуля приведены в Табл. 4.14.

Схема подключения модуля приведена на Рис. 4.24.

Для подачи напряжения питания источников сигнала, подключаемых к входным каналам модуля, должны использоваться контакты 2 или 6 – для ввода потенциала фазы и 3 или 7 – для ввода потенциала нейтрали. Кроме того, ввод линии нейтрали может быть осуществлен через боковые ножевые контакты при помощи модуля OM755.



**ВНИМАНИЕ: НЕ ДОПУСКАЙТЕ СМЕЖНОГО РАЗМЕЩЕНИЯ МОДУЛЕЙ DIM715 С МОДУЛЯМИ ВВОДА-ВЫВОДА, ТРЕБУЮЩИМИ ПОДАЧИ НА НОЖЕВЫЕ КОНТАКТЫ РАСПРЕДЕЛЕНИЯ ПИТАНИЯ НАПРЯЖЕНИЯ ПИТАНИЯ ИСТОЧНИКОВ И/ИЛИ ПРИЕМНИКОВ СИГНАЛА 24 В ИЛИ 5 В!**

Число каналов дискретного ввода	2
Уровень логического нуля	0 ... 40 В переменного тока
Уровень логической единицы	79 ... 250 В переменного тока
Входной ток на один канал при уровне логического нуля	Не более 2 мА
Входной ток на один канал при уровне логической единицы	Не более 9 мА
Напряжение на входных контактах питания	230 В (-15% ... +10%) переменного тока
Частота следования входных сигналов	50 Гц ± 10%
Время переключения	10 мс
Изоляция входных цепей	Оптическая, 2000 В (вход/система); 2000 В (вход/DIN-рейка)
Потребляемый ток по внутренней шине	Не более 50 мА
Индикация входного напряжения	Светодиодная, 2 канала
Защита от перенапряжения	Варисторная, 275 В переменного тока
Виброустойчивость	В соотв. с ГОСТ 28203
Устойчивость к ударам	В соотв. с ГОСТ 28213, ГОСТ 28215
Уровень излучаемых радиопомех	В соотв. с ГОСТ 30805.22, класс Б
Устойчивость к электромагнитным помехам	В соотв. с ГОСТ CISPR 24
Степень защиты	IP 20
Рабочий температурный диапазон	Минус 40 °С ... +85 °С
Температура хранения	Минус 40 °С ... +85 °С
Относительная влажность	До 95% при 50 °С без конденсации влаги
Среднее время наработки на отказ	3 100 000 ч
Установочные размеры (W×H×L)	12×64×100 мм
Масса	Не более 0,06 кг

Табл. 4.14 Технические характеристики DIM715

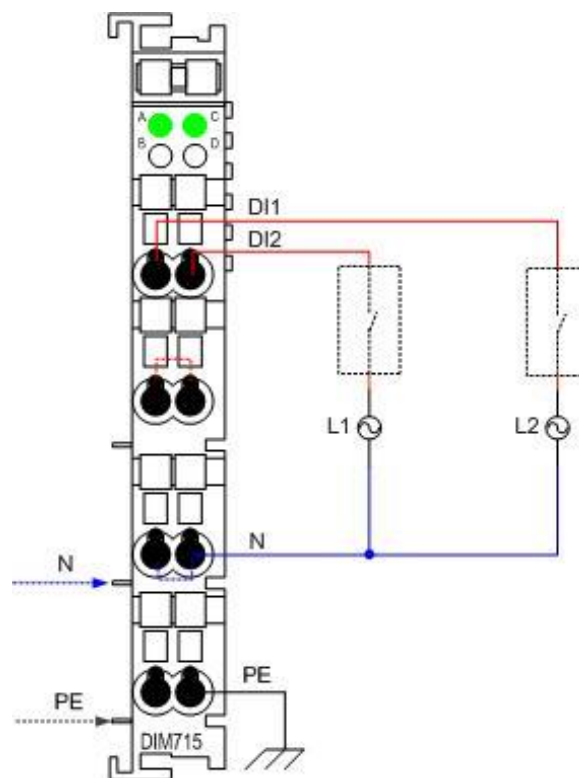
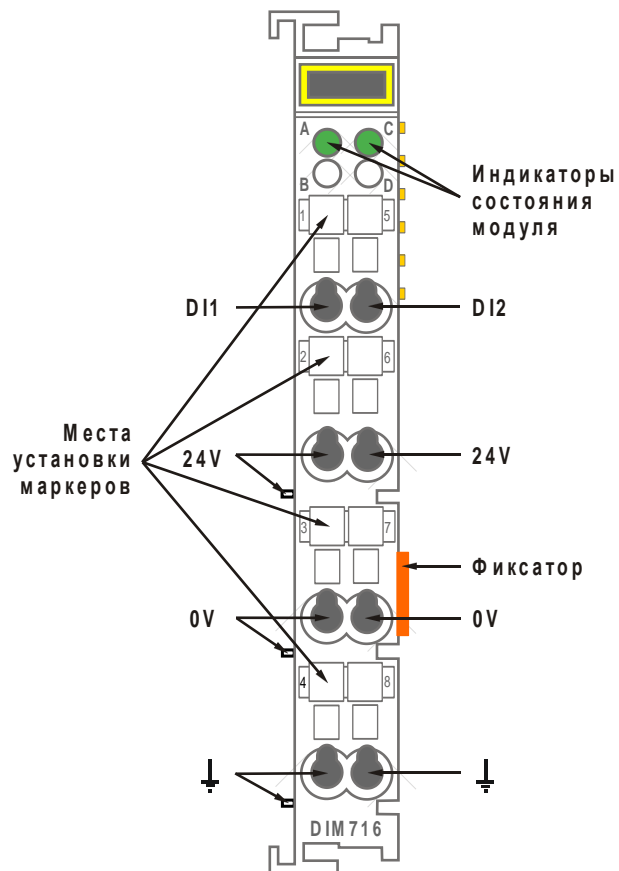


Рис. 4.24 Схема подключения модуля DIM715

#### 4.2.3.7 Модуль дискретного ввода DIM716

Двухканальный модуль дискретного ввода 24 В постоянного тока



Модуль содержит два канала ввода цифровых сигналов. Датчик входного сигнала подключается между входом канала и положительным полюсом источника питания датчика. Нулевой потенциал этого источника подключается к клеммам 0 В модуля DIM716.

Для индикации состояния каналов используются светодиоды. Светодиод с меткой «А» отображает состояние первого канала. Светодиод с меткой «С» отображает состояние второго канала.

Предусмотрена программная фильтрация сигналов канала. Модуль имеет два 16-разрядных счётчика. Напряжение, подключаемое к клеммам 24 В, может быть использовано для питания «сухих» контактов.

Технические характеристики модуля приведены в Табл. 4.15.

Схема подключения модуля представлена на Рис. 4.25.

Число каналов дискретного ввода	2
Уровень логического нуля	-3 ... +5 В постоянного тока
Уровень логической единицы	15 ... 30 В постоянного тока
Входной ток логического нуля на один канал	Не более 5,5 мА
Входной ток логической единицы на один канал	Не более 7,5 мА
Фильтрация входного сигнала	Программная: 0.2 мс; 3.0 мс
Изоляция входных цепей	500 В (вход/система)
Напряжение питания входных цепей	24 В
Потребляемый ток по внутренней шине	Не более 30 мА
Двухканальный счетчик входных импульсов (каналы DIN1, DIN2)	Частота следования не более 300 Гц, 16 разрядов
Индикация входного напряжения	Светодиодная, 2 канала
Виброустойчивость	В соотв. с ГОСТ 28203
Устойчивость к ударам	В соотв. с ГОСТ 28213, ГОСТ 28215
Уровень излучаемых радиопомех	В соотв. с ГОСТ 30805.22, класс Б
Устойчивость к электромагнитным помехам	В соотв. с ГОСТ CISPR 24
Степень защиты	IP 20
Рабочий температурный диапазон	Минус 40 °С ... +85 °С
Температура хранения	Минус 40 °С ... +85 °С
Относительная влажность	До 95% при 50 °С без конденсации влаги
Среднее время наработки на отказ	3 900 000 ч
Установочные размеры (W×H×L)	12×64×100 мм
Масса	Не более 0,06 кг

Табл. 4.15 Технические характеристики DIM716

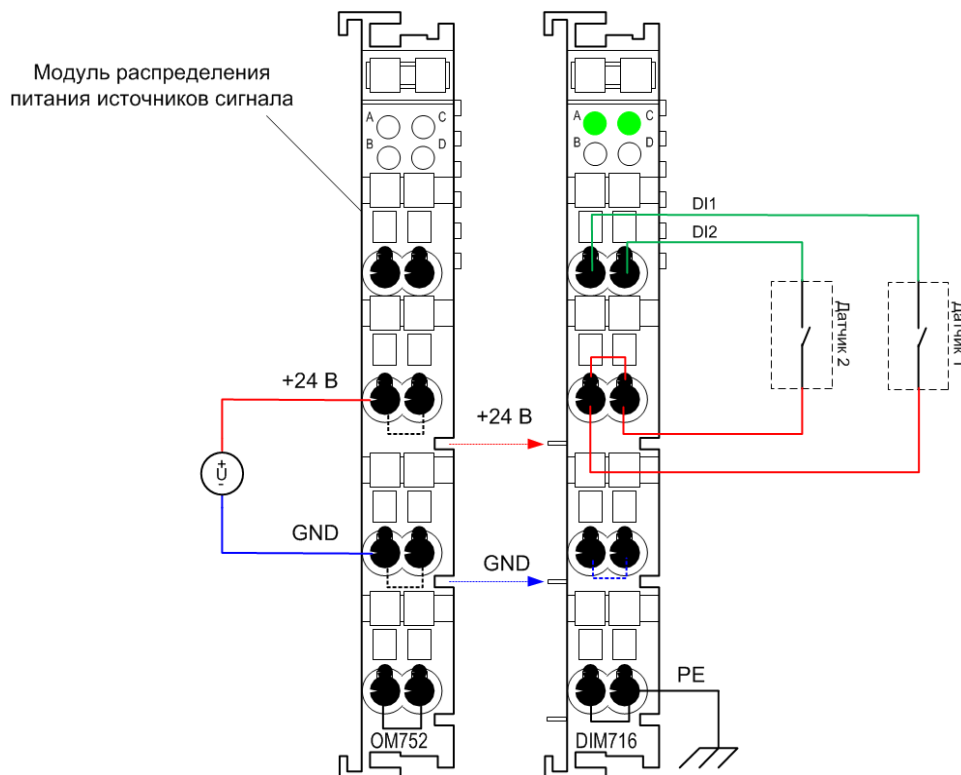
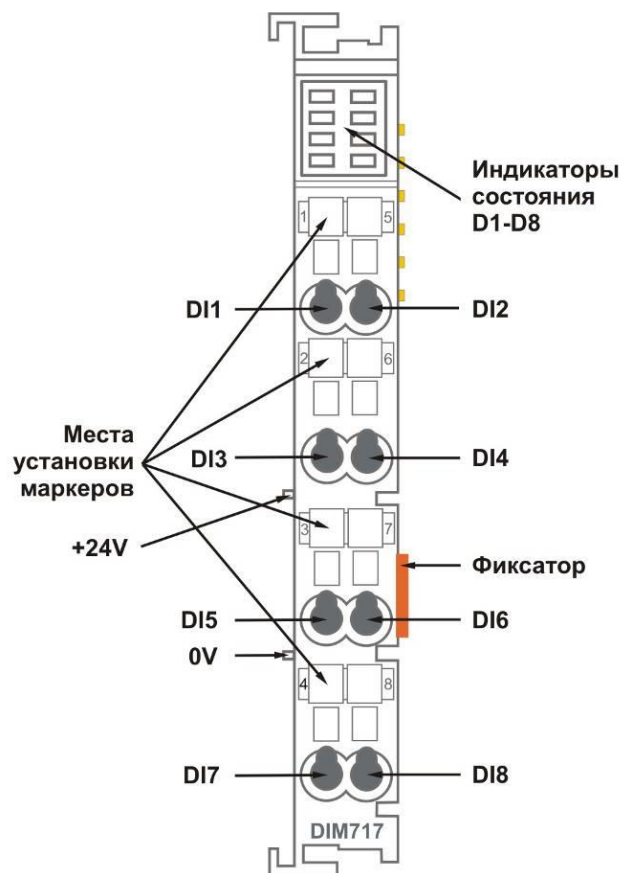


Рис. 4.25 Схема подключения модуля DIM716

#### 4.2.3.8 Модуль дискретного ввода DIM717

Восьмиканальный модуль дискретного ввода 24V постоянного тока (high-side switching) с индикацией и двухканальным счетчиком 300 Гц



Модуль предназначен для ввода 8 дискретных сигналов напряжения от -3 до +30 В постоянного тока.

Все каналы изолированы от системы. Для изоляции входных сигналов от системы используется оптическая развязка.

Дребезг входных сигналов устраняется программно.

Возможно использование двух каналов (DI1, DI3) для подсчета входных импульсов с частотой следования не более 300 Гц.

Технические характеристики модуля приведены в Табл. 4.16.

Схема подключения модуля приведена на Рис. 4.26.



Число каналов дискретного ввода	8
Уровень логического нуля	-3 ... +5 В постоянного тока
Уровень логической единицы	15 ... 30 В постоянного тока
Входной ток канала	Не более 10 мА
Фильтрация входного сигнала	Программная: 0, 200 мкс, 3 мс
Изоляция входных цепей	Оптическая, 500 В (вход/система); 500 В (вход/DIN-рейка)
Напряжение питания входных цепей	24 В (-15% ... +20%) через клеммы power jumper contacts
Потребляемый ток по внутренней шине	Не более 40 мА
Двухканальный счетчик входных импульсов (каналы DI1, DI3)	Частота следования не более 300 Гц, 16 разрядов
Индикация входного напряжения	Светодиодная, 8 каналов
Виброустойчивость	В соотв. с ГОСТ 28203
Устойчивость к ударам	В соотв. с ГОСТ 28213, ГОСТ 28215
Уровень излучаемых радиопомех	В соотв. с ГОСТ 30805.22, класс Б
Устойчивость к электромагнитным помехам	В соотв. с ГОСТ CISPR 24
Степень защиты	IP 20
Рабочий температурный диапазон	Минус 40 °С ... +85 °С
Температура хранения	Минус 40 °С ... +85 °С
Относительная влажность	До 95% при 50 °С без конденсации влаги
Среднее время наработки на отказ	1 900 000 ч
Установочные размеры (W×H×L)	12×64×100 мм
Масса	Не более 0,06 кг

Табл. 4.16 Технические характеристики DIM 717

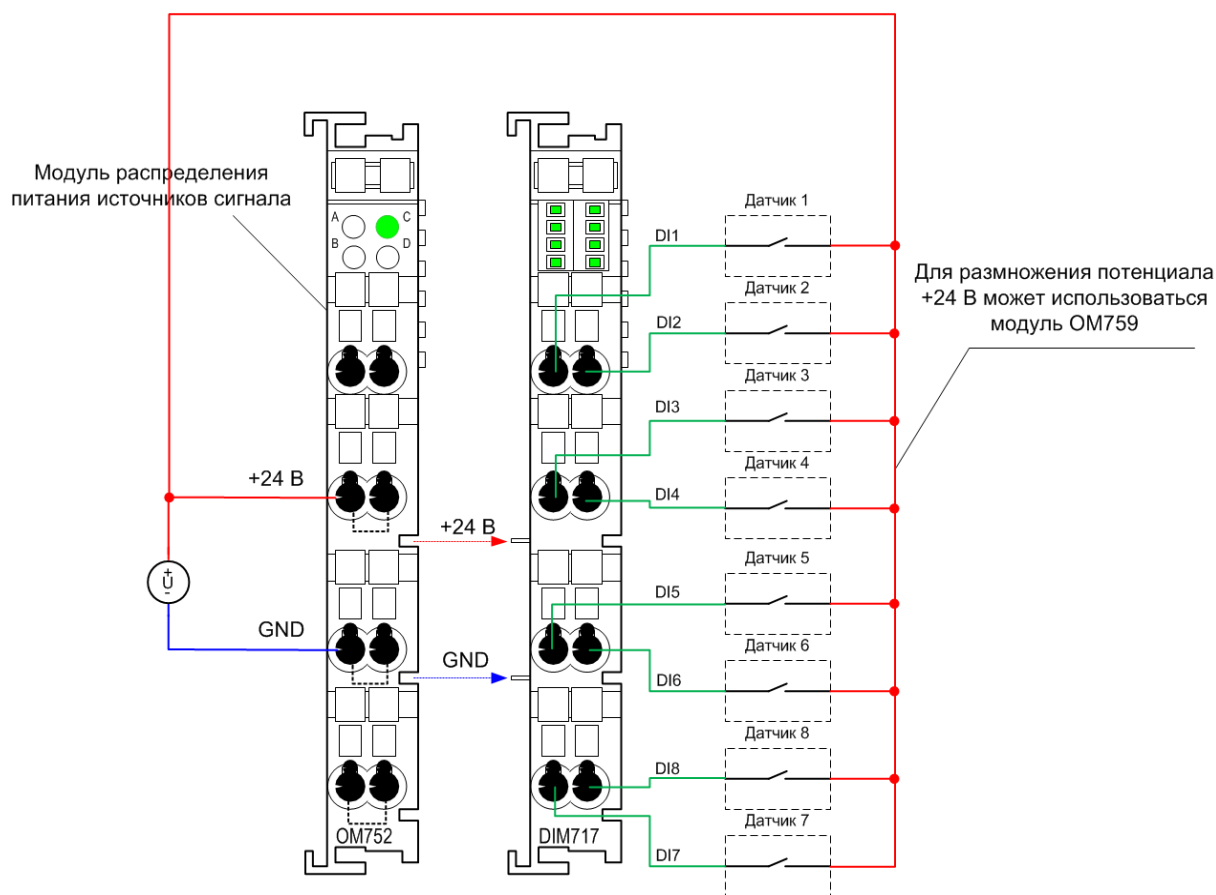
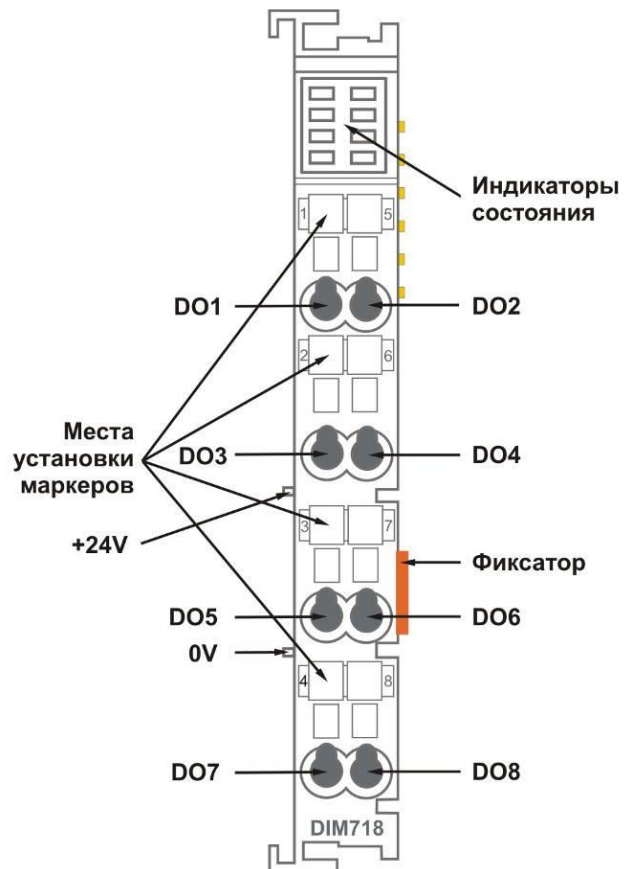


Рис. 4.26 Схема подключения модуля DIM717

#### 4.2.3.9 Модуль дискретного вывода DIM718

Восьмиканальный модуль дискретного вывода 24 В / 0,5 А постоянного тока (high-side switching) с защитой от КЗ, диагностикой и ШИМ-генерацией.



Модуль предназначен для вывода 8 дискретных сигналов напряжения 24 В постоянного тока.

Все каналы изолированы от системы. Для изоляции выходных сигналов от системы используется оптическая развязка.

Возможно использование 4-х каналов (DO1-DO4) для ШИМ-генерации с частотой следования не более 1 кГц.

Технические характеристики модуля приведены в Табл. 4.17.

Схема подключения нагрузок к каналам модуля показана на Рис. 4.27.

Число цифровых каналов вывода	8
Напряжение на входных контактах питания	24 В (-15% ... +20%)
Выходной ток одного канала	0,5 А
Типы нагрузки	Резистивная. Индуктивная. Лампы.
Диагностика выходных каналов	Короткое замыкание. Перегрузка. Перегрев.
Ток определения короткого замыкания	4 А
Потребляемый ток по внешней шине	16 мА + ток нагрузки
Изоляция входных цепей	Оптическая, 500 В (вход/система) 500 В (вход/DIN-рейка)
Частота переключения	Не более 500 Гц (ограничивается минимальным периодом прикладной программы, равным 1 мс)
Время переключения каналов	0,5 мс
Потребляемый ток по внутренней шине	Не более 55 мА
Генератор ШИМ (каналы DO1... DO4)	Частота следования импульсов не более 1 кГц; разрешение: 16 разрядов. дискрет полупериода - 50 мкс; полупериод - не менее 400 мкс
Индикация выходного напряжения	Светодиодная, 8 каналов
Виброустойчивость	В соотв. с ГОСТ 28203
Устойчивость к ударам	В соотв. с ГОСТ 28213, ГОСТ 28215
Уровень излучаемых радиопомех	В соотв. с ГОСТ 30805.22, класс Б
Устойчивость к электромагнитным помехам	В соотв. с ГОСТ CISPR 24
Степень защиты	IP 20
Рабочий температурный диапазон	Минус 40 °С ... +85 °С
Температура хранения	Минус 40 °С ... +85 °С
Относительная влажность	До 95% при 50 °С без конденсации влаги
Среднее время наработки на отказ	2 100 000 ч
Установочные размеры (W×H×L)	12×64×100 мм
Масса	Не более 0,06 кг

Табл. 4.17 Технические характеристики DIM718

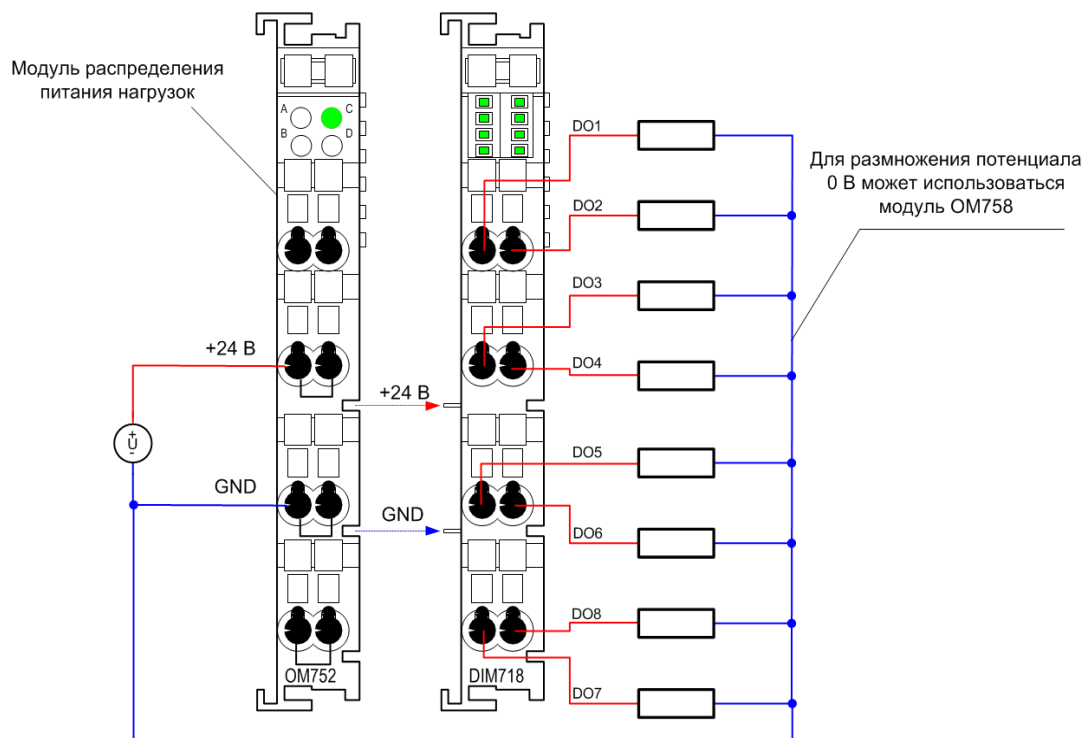
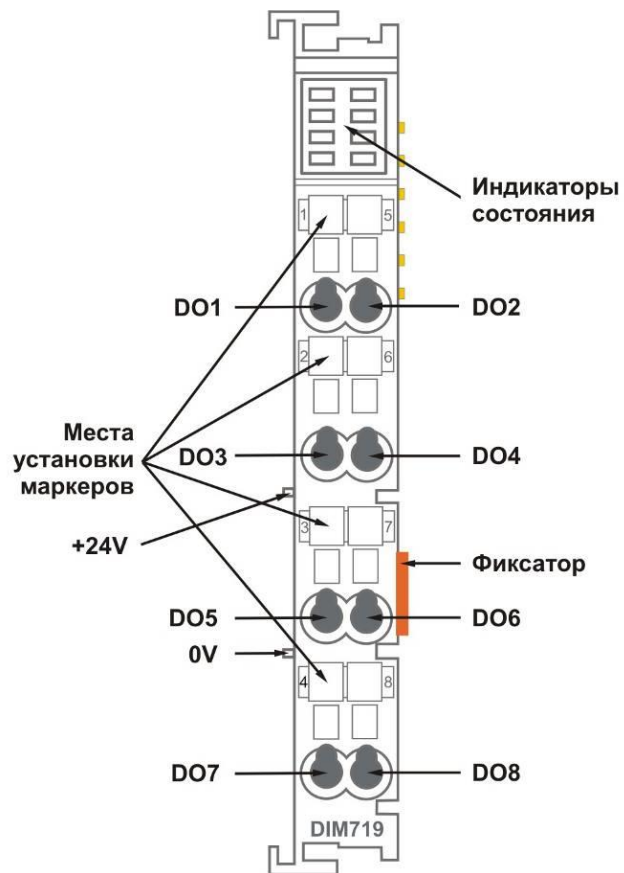


Рис. 4.27 Схема подключения модуля DIM718

#### 4.2.3.10 Модуль дискретного вывода DIM719

Восьмиканальный модуль дискретного вывода 24 В / 0,5 А постоянного тока (low-side switching) с защитой от КЗ, диагностикой и ШИМ-генерацией



Модуль предназначен для вывода 8 дискретных сигналов напряжения 24 В постоянного тока.

Все каналы изолированы от системы. Для изоляции выходных сигналов от системы используется оптическая развязка.

Возможно использование четырех каналов (DO1... DO4) для ШИМ-генерации с частотой следования не более 1 кГц.

Технические характеристики модуля приведены в Табл. 4.18.

Схема подключения модуля показана на Рис. 4.28.

Число цифровых каналов вывода	8
Напряжение на входных контактах питания	24 В (-15% ... +20%)
Выходной ток одного канала	0,5 А
Типы нагрузки	Резистивная. Индуктивная. Лампы.
Диагностика выходных каналов	Короткое замыкание. Перегрузка. Перегрев. Обрыв цепи.
Ток определения короткого замыкания	2 А
Индикация состояния выходных каналов	Светодиодная, 8 каналов
Потребляемый ток по внешней шине	16 мА + ток нагрузки
Изоляция входных цепей	Оптическая, 500 В (вход/система); 500 В (вход/DIN-рейка)
Частота переключения	Не более 500 Гц (ограничивается минимальным периодом прикладной программы, равным 1 мс)
Время переключения каналов	0,1 мс
Генератор ШИМ (каналы DO1 ... DO4)	Частота следования не более 1 кГц; разрешение: 16 разрядов; дискрет полупериода 50 мкс
Потребляемый ток по внутренней шине	Не более 50 мА
Виброустойчивость	В соотв. с ГОСТ 28203
Устойчивость к ударам	В соотв. с ГОСТ 28213, ГОСТ 28215
Уровень излучаемых радиопомех	В соотв. с ГОСТ 30805.22, класс Б
Устойчивость к электромагнитным помехам	В соотв. с ГОСТ CISPR 24
Степень защиты	IP 20
Рабочий температурный диапазон	Минус 40 °С ... +85 °С
Температура хранения	Минус 40 °С ... +85 °С
Относительная влажность	До 95% при 50 °С без конденсации влаги
Среднее время наработки на отказ	2 200 000 ч
Установочные размеры (W×H×L)	12×64×100 мм
Масса	Не более 0,06 кг

Табл. 4.18 Технические характеристики DIM719

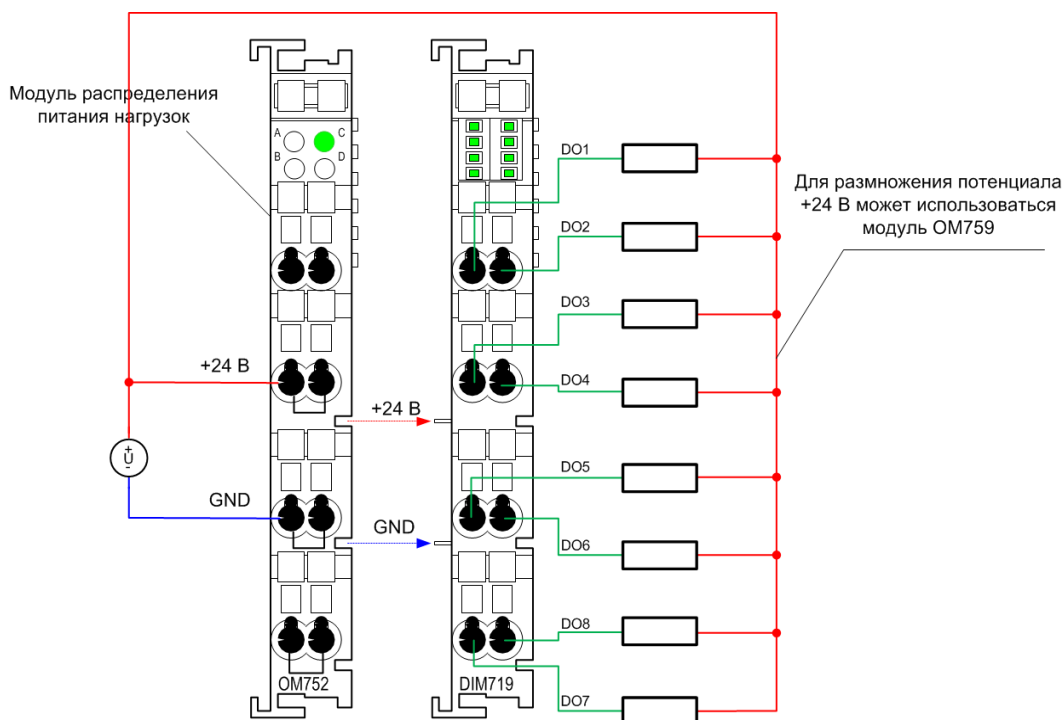
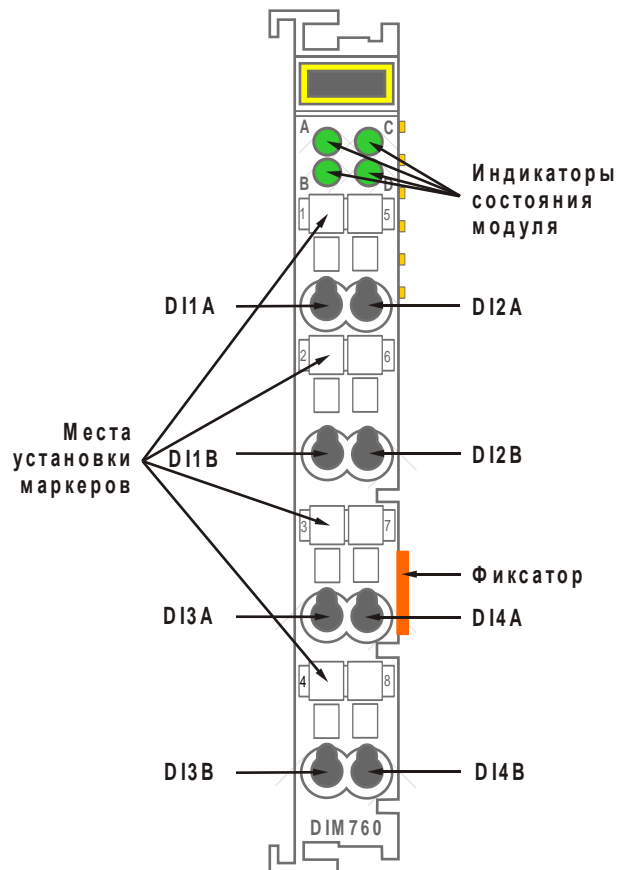


Рис. 4.28 Схема подключения модуля DIM719

#### 4.2.3.11 Модуль дискретного ввода DIM760

Четырёхканальный модуль дискретного ввода 24 В постоянного тока (low/high-side switching) с индикацией и двухканальным счётчиком



Модуль предназначен для ввода четырёх дискретных сигналов напряжения от -3 до +30 В постоянного тока.

Все каналы изолированы от системы и друг от друга.

Для изоляции входных сигналов от системы используется оптическая развязка.

Дребезг входных сигналов устраняется программно.

Возможно использование двух каналов (DI1, DI2) для подсчета входных импульсов с частотой следования не более 300 Гц.

Входной сигнал -3 ... +30 В подается на клеммы DI1A - DI1B (первый канал), DI2A - DI2B (второй канал), DI3A - DI3B (третий канал), DI4A - DI4B (четвертый канал)

Технические характеристики модуля приведены в Табл. 4.19.

Схема подключения источников сигнала к каналам модуля показана на Рис. 4.29.

#### Примечание

Полярность подключения питания источников сигнала значения не имеет.

Число цифровых каналов вывода	4	
Уровень логического нуля	-3 ... +5 В	
Уровень логической единицы	15 ... 30 В	
Входной ток канала	Не более 10 мА	
Фильтрация входного сигнала	Программная: 0, 200 мкс, 3 мс	
Изоляция входных цепей	Оптическая.	
	<b>Цепи</b>	<b>Напряжение изоляции, В постоянного тока</b>
	Между входами и цепью GND шины FBUS (DIxA/B – шина FBUS)	500
	Между входами и DIN-рейкой (DIxA/B – DIN-рейка)	500
	Между входами (DIxA – DIxB)	500
Потребляемый ток по внутренней шине	Не более 40 мА	
Двухканальный счетчик входных импульсов (каналы DI1, DI2)	Частота следования не более 300 Гц, 16 разрядов	
Индикация входного напряжения	Светодиодная, 4 канала	
Виброустойчивость	В соотв. с ГОСТ 28203	
Устойчивость к ударам	В соотв. с ГОСТ 28213, ГОСТ 28215	
Уровень излучаемых радиопомех	В соотв. с ГОСТ 30805.22, класс Б	
Устойчивость к электромагнитным помехам	В соотв. с ГОСТ CISPR 24	
Степень защиты	IP 20	
Рабочий температурный диапазон	Минус 40 °С ... +85 °С	
Температура хранения	Минус 40 °С ... +85 °С	
Относительная влажность	До 95% при 50 °С без конденсации влаги	
Среднее время наработки на отказ	2 400 000 ч	
Установочные размеры (W×H×L)	12×64×100 мм	
Масса	Не более 0,06 кг	

Табл. 4.19 Технические характеристики DIM 760

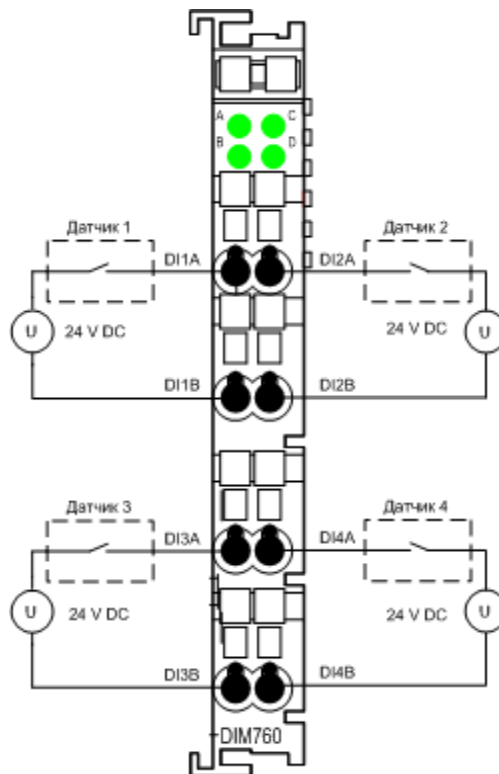
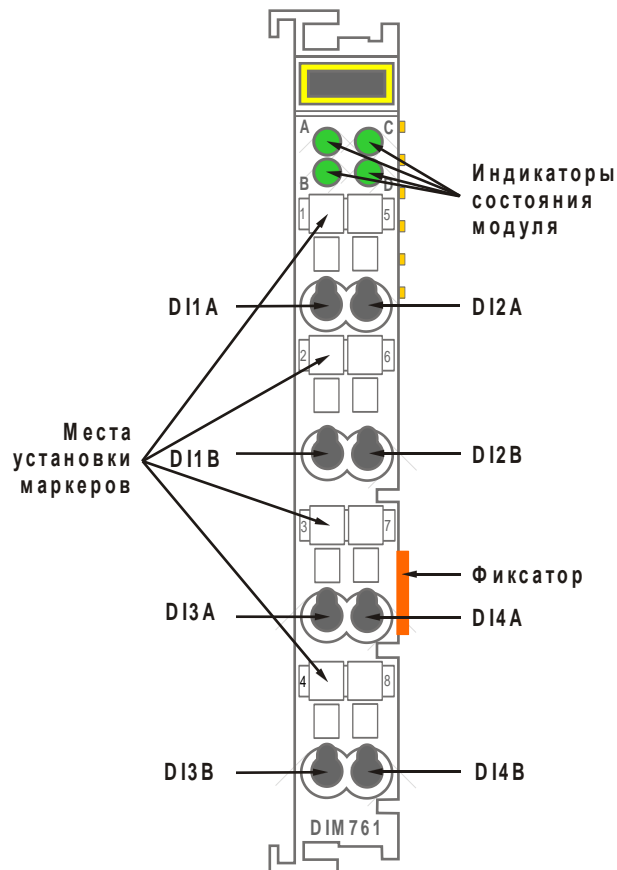


Рис. 4.29 Схема подключения модуля DIM760



#### 4.2.3.12 Модуль дискретного ввода DIM761

Четырёхканальный модуль дискретного ввода 48 В DC (low/high-side switching) с индикацией и двухканальным счётчиком



Модуль предназначен для ввода четырёх дискретных сигналов напряжения от -6 до +60 В постоянного тока.

Все каналы изолированы от системы.

Для изоляции входных сигналов от системы используется оптическая развязка.

Дребезг входных сигналов устраняется программно.

Возможно использование двух каналов (DI1, DI2) для подсчета входных импульсов с частотой следования не более 300 Гц.

Входной сигнал -6 ... +60 В подается на клеммы DI1A - DI1B (первый канал), DI2A - DI2B (второй канал), DI3A - DI3B (третий канал), DI4A - DI4B (четвертый канал).

Технические характеристики модуля приведены в Табл. 4.20.

Схема подключения источников сигнала к каналам модуля показана на Рис. 4.30.

Число цифровых каналов ввода	4
Уровень логического нуля	-6 ... +10 В постоянного тока
Уровень логической единицы	34 ... 60 В постоянного тока
Входной ток канала	Не более 10 мА
Фильтрация входного сигнала	Программная: 0, 200 мкс, 3 мс
Изоляция входных цепей	Оптическая, 500 В (вход/система); 500 В (вход/DIN-рейка)
Потребляемый ток по внутренней шине	Не более 40 мА
Двухканальный счетчик входных импульсов (каналы DI1, DI2)	Частота следования не более 300 Гц, 16 разрядов
Индикация входного напряжения	Светодиодная, 4 канала
Виброустойчивость	В соотв. с ГОСТ 28203
Устойчивость к ударам	В соотв. с ГОСТ 28213, ГОСТ 28215
Уровень излучаемых радиопомех	В соотв. с ГОСТ 30805.22, класс Б
Устойчивость к электромагнитным помехам	В соотв. с ГОСТ CISPR 24
Степень защиты	IP 20
Рабочий температурный диапазон	Минус 40 °С ... +85 °С
Температура хранения	Минус 40 °С ... +85 °С
Относительная влажность	До 95% при 50 °С без конденсации влаги
Среднее время наработки на отказ	2 400 000 ч
Установочные размеры (W×H×L)	12×64×100 мм
Масса	Не более 0,06 кг

Табл. 4.20 Технические характеристики DIM 761

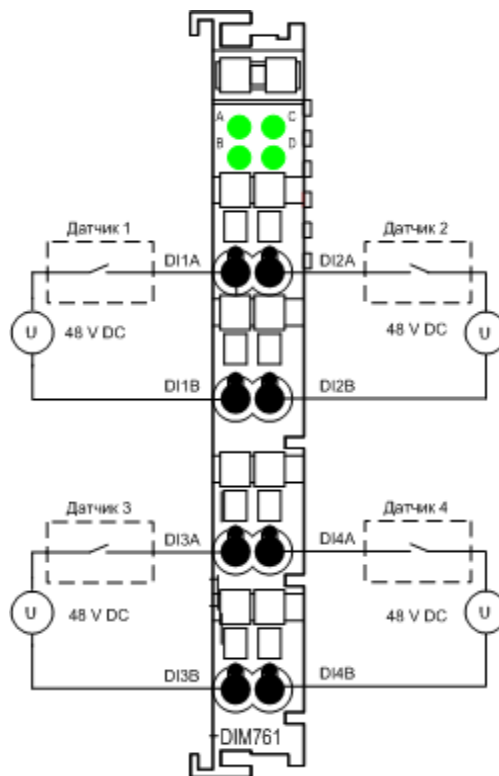


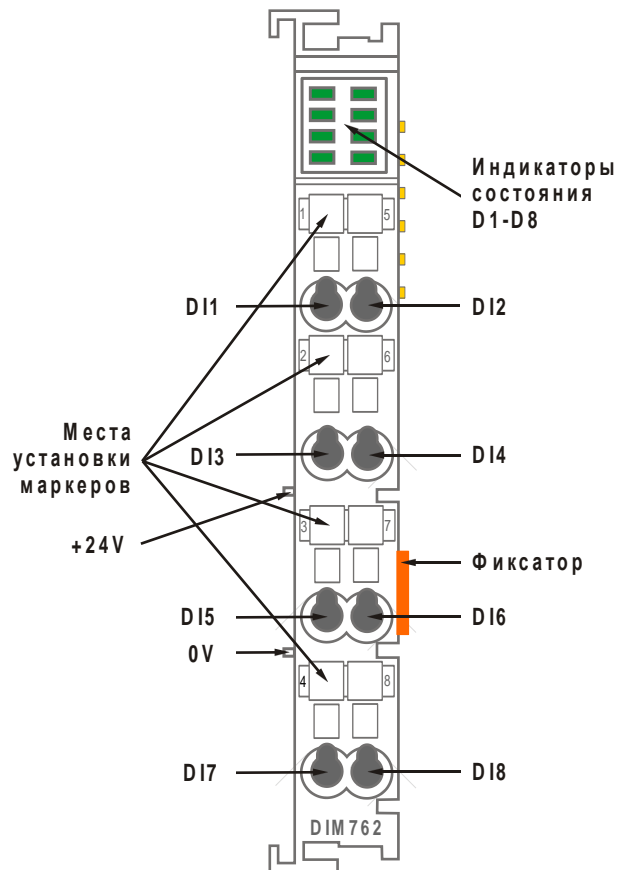
Рис. 4.30 Схема подключения модуля DIM761

### Примечание

Полярность подключения питания источников сигнала значения не имеет.

#### 4.2.3.13 Модуль дискретного ввода DIM762

Восьмиканальный модуль дискретного ввода 24 В постоянного тока (low-side switching) с индикацией и двухканальным счетчиком



Модуль предназначен для ввода восьми дискретных сигналов напряжения от -3 до +30 В постоянного тока.

Все каналы изолированы от системы.

Для изоляции входных сигналов от системы используется оптическая развязка.

Дребезг входных сигналов устраняется программно.

Возможно использование двух каналов (D1, D2) для подсчета входных импульсов с частотой следования не более 300 Гц.

Технические характеристики модуля приведены в Табл. 4.21.

Схема подключения источников сигнала к каналам модуля показана на Рис. 4.31.

Число каналов дискретного ввода	8
Уровень логического нуля	15 ... 30 В постоянного тока
Уровень логической единицы	-3 ... +5 В постоянного тока
Входной ток канала	Не более 10 мА
Фильтрация входного сигнала	Программная: 0, 200 мкс, 3 мс
Изоляция входных цепей	Оптическая, 500 В (вход/система); 500 В (вход/DIN-рейка)
Напряжение на входных контактах питания	24 В (-15% ... +20%) постоянного тока
Потребляемый ток по внутренней шине	Не более 40 мА
Двухканальный счетчик входных импульсов (каналы DI1, DI2)	Частота следования не более 300 Гц, 16 разрядов
Индикация входного напряжения	Светодиодная, 8 каналов
Виброустойчивость	В соотв. с ГОСТ 28203
Устойчивость к ударам	В соотв. с ГОСТ 28213, ГОСТ 28215
Уровень излучаемых радиопомех	В соотв. с ГОСТ 30805.22, класс Б
Устойчивость к электромагнитным помехам	В соотв. с ГОСТ CISPR 24
Степень защиты	IP 20
Рабочий температурный диапазон	Минус 40 °С ... +85 °С
Температура хранения	Минус 40 °С ... +85 °С
Относительная влажность	До 95% при 50 °С без конденсации влаги
Среднее время наработки на отказ	1 600 000 ч
Установочные размеры (W×H×L)	12×64×100 мм
Масса	Не более 0,06 кг

Табл. 4.21 Технические характеристики DIM 762

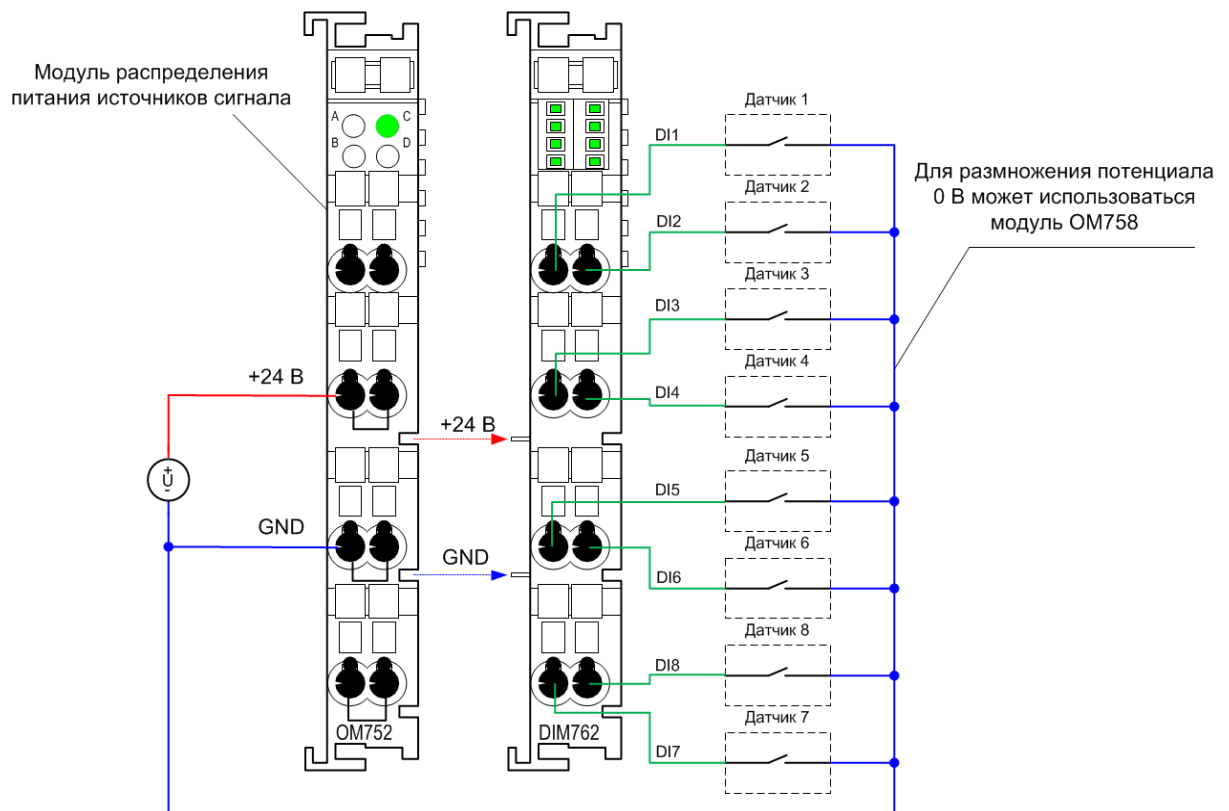
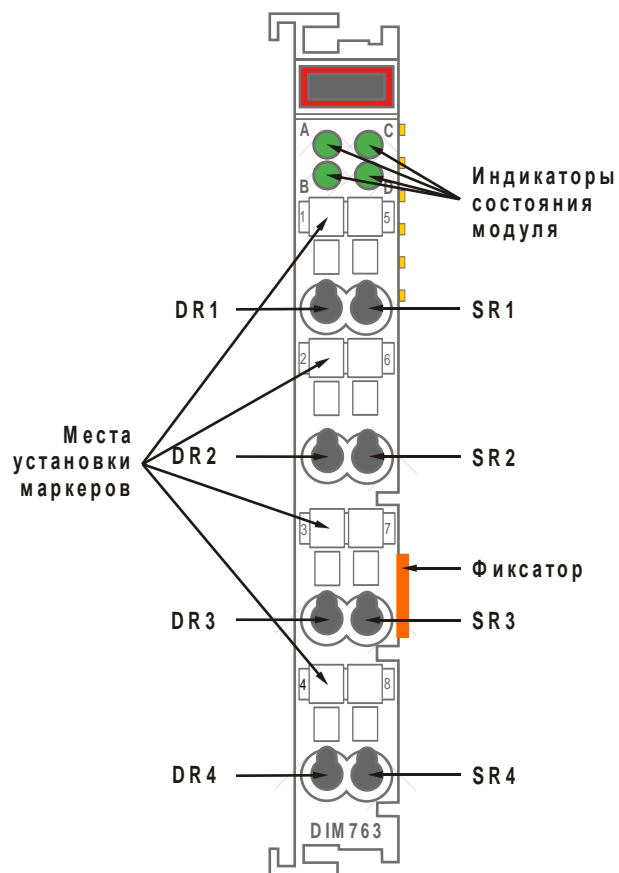


Рис. 4.31 Схема подключения модуля DIM762

#### 4.2.3.14 Модуль дискретного вывода DIM763

Четырёхканальный модуль оптореле 60 В / 500 мА постоянного или переменного с поканальной изоляцией



Модуль содержит четыре оптореле с возможностью коммутации напряжения как постоянного, так и переменного тока.

В исходном состоянии контакты всех каналов реле разомкнуты.

Для индикации состояния реле используются светодиоды.

При подаче сигнала управления на включение реле светится светодиод соответствующего канала.

Выходные цепи имеют поканальную изоляцию.

Технические характеристики модуля приведены в Табл. 4.22.

Схема подключения нагрузок к каналам модуля показана на Рис. 4.32.

Число каналов	4
Тип контактов реле	A
Коммутируемое напряжение	Не более 60 В постоянного/переменного тока
Коммутируемый ток	Не более 500 мА
Ток утечки	Не более 50 мкА
Время включения на нагрузке 500 Ом	Не более 2 мс
Диэлектрическая изоляция вход/защитное заземление	500 Vrms
Диэлектрическая изоляция канал/канал	500 Vrms
Диэлектрическая изоляция вход/система	500 В
Ток потребления	Не более 85 мА
Виброустойчивость	В соотв. с ГОСТ 28203
Устойчивость к ударам	В соотв. с ГОСТ 28213, ГОСТ 28215
Уровень излучаемых радиопомех	В соотв. с ГОСТ 30805.22, класс Б
Устойчивость к электромагнитным помехам	В соотв. с ГОСТ CISPR 24
Степень защиты	IP 20
Рабочий температурный диапазон	Минус 40 °С ... +85 °С
Температура хранения	Минус 40 °С ... +85 °С
Относительная влажность	До 95% при 50 °С без конденсации влаги
Среднее время наработки на отказ	10 000 000 ч
Установочные размеры (W×H×L)	12×64×100 мм
Масса	Не более 0,06 кг

Табл. 4.22 Технические характеристики DIM 763

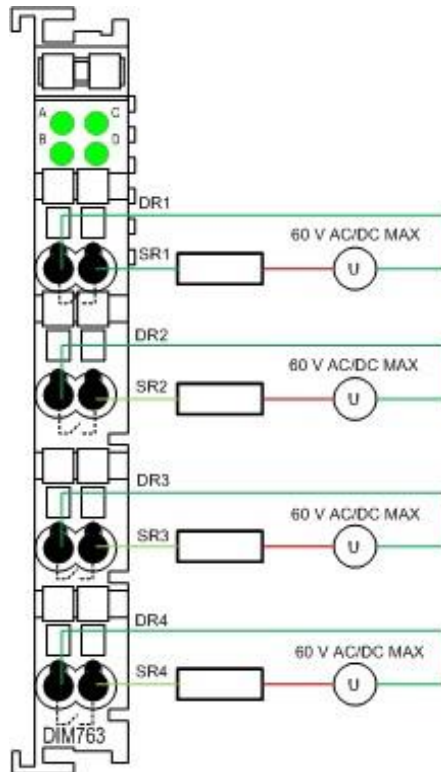
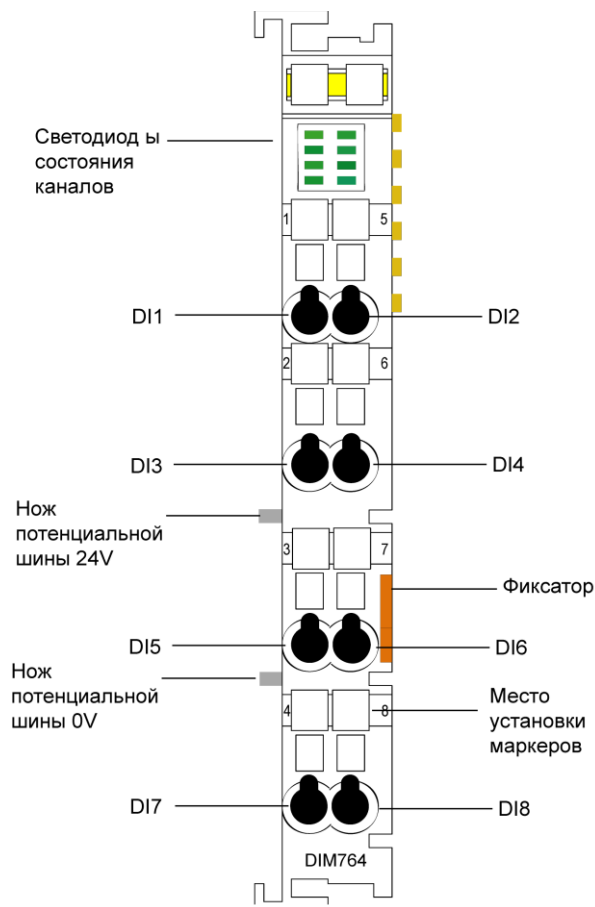


Рис. 4.32 Схема подключения модуля DIM763

#### 4.2.3.15 Модуль дискретного ввода DIM764

##### Восьмиканальный универсальный модуль дискретного ввода



Модуль содержит восемь каналов дискретного ввода типа “low side switching”.

Базовым элементом модуля является микросхема программируемой логики.

Модуль может быть использован как счётчик импульсов, измеритель частоты импульсов, измеритель временных интервалов, измеритель сдвига фаз импульсных последовательностей, квадратурный счётчик и т.д.

Предусмотрена светодиодная индикация состояния модуля.

Предусмотрена аппаратная фильтрация входных сигналов каналов.

Модуль выпускается в двух исполнениях, различающихся погрешностью измерения: DIM76401 и DIM76402.

Технические характеристики модуля приведены в Табл. 4.23.

Схема подключения источников сигнала к каналам модуля показана на Рис. 4.33.



Число входов	8
Напряжение сигнала нуля	-3... 5 В
Напряжение сигнала единицы	15...30 В
Ток каналов (типовое значение)	Входной ток при напряжении 24 В не более 10 мА
Фильтрация входных сигналов	Аппаратная
Частота следования импульсов	0,8 –50 000 Гц в режиме измерения частоты
Разрядность счётчиков каналов	26 бит
Основная приведенная погрешность, %, не более	В диапазоне частот от 0,8 до 5000 Гц для модуля <b>DIM76401</b> - не более 0,015%, для модуля <b>DIM76402</b> – не более 0,03%. В диапазоне частот от 5000 до 50 000 Гц для модуля <b>DIM76401</b> - не более 0,15%, для модуля <b>DIM76402</b> – не более 0,3%
Напряжение изоляции система / питание	500 В
Ток потребления	Не более 270 мА
Виброустойчивость	В соотв. с ГОСТ 28203
Устойчивость к ударам	В соотв. с ГОСТ 28213, ГОСТ 28215
Уровень излучаемых радиопомех	В соотв. с ГОСТ 30805.22, класс Б
Устойчивость к электромагнитным помехам	В соотв. с ГОСТ CISPR 24
Степень защиты	IP 20
Рабочий температурный диапазон	Минус 40 °С ... +85 °С
Температура хранения	Минус 40 °С ... +85 °С
Относительная влажность	До 95% при 50 °С без конденсации влаги
Среднее время наработки на отказ	1 500 000 ч
Установочные размеры (W×H×L)	12×64×100 мм
Масса	Не более 0,1 кг

Табл. 4.23 Технические характеристики DIM764

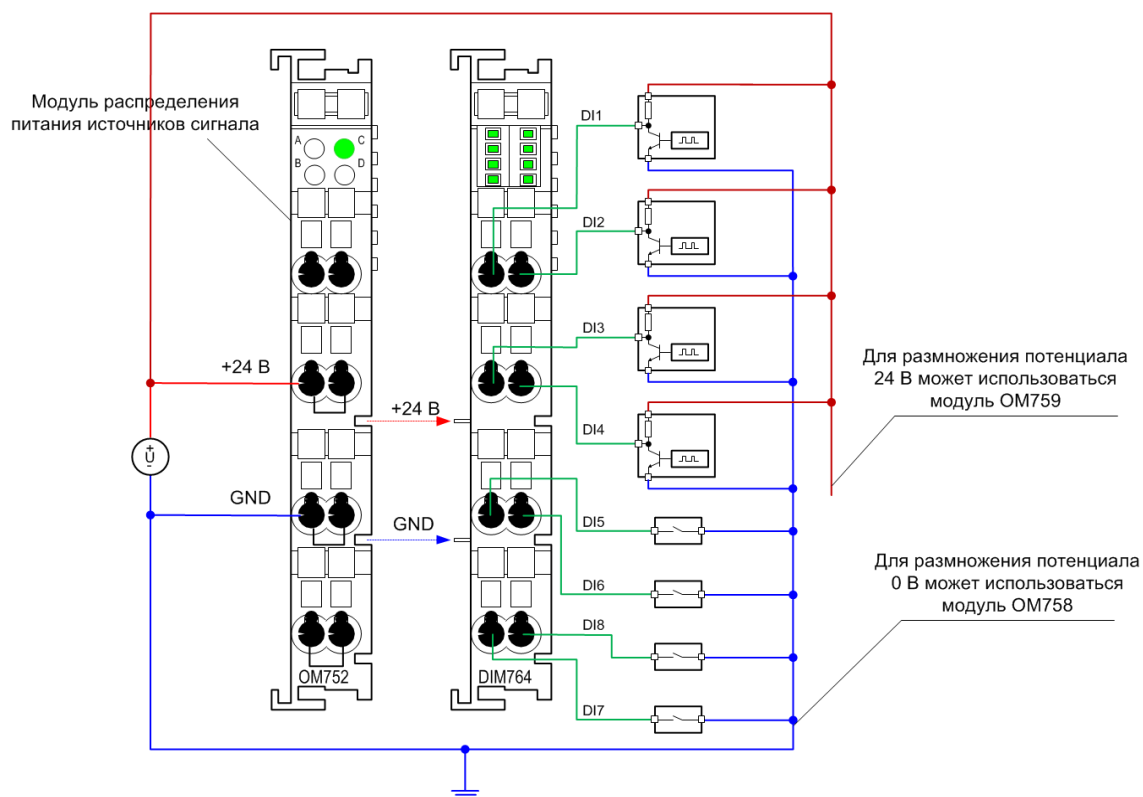
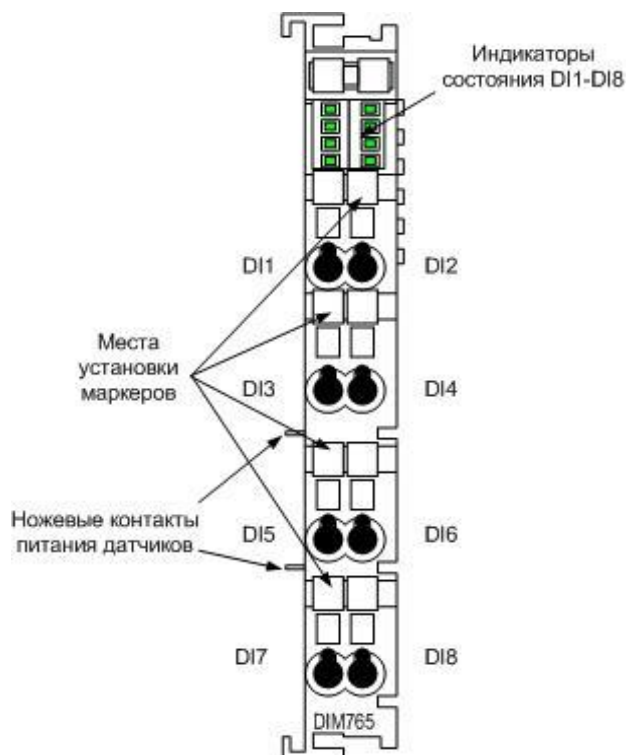


Рис. 4.33 Схема подключения модуля DIM764

#### 4.2.3.16 Модуль дискретного ввода DIM765

Восьмиканальный модуль дискретного ввода 24 В постоянного тока (high-side switching) с контролем целостности цепей и индикацией



Модуль имеет восемь каналов дискретного ввода, способных функционировать в режиме цифрового входа типа 1 и/или типа 2 по ГОСТ Р 51841, при подключении к ним датчиков, коммутирующих входные каналы на цепь потенциала 16,1 до 30,0 В постоянного тока источника питания датчиков.

Модуль обеспечивает возможность обнаружения обрыва цепи подключения источников сигнала:

для датчиков типа «сухой контакт» в режиме цифрового входа типа 1 – при наличии резистора сопротивлением из ряда от 2,2 до 33 кОм, включенного параллельно датчику. Номиналы используемых резисторов должны задаваться при конфигурировании модуля.

для датчиков с ненулевым током утечки в выключенном состоянии в режиме цифрового входа типа 2 – при токе в цепи подключения датчика, не превышающем 100 мкА.

В модуле реализована фильтрация входных сигналов путем использования задержек включения и выключения, устанавливаемых программно для каждого канала из ряда от 1,4 до 300,0 мс.

Схема подключения источников сигнала к каналам модуля показана на Рис. 4.34. В данном случае к первым четырем каналам подключены датчики типа «сухой контакт» с параллельно включенными шунтирующими резисторами для обнаружения обрыва цепи. В общем случае к разным каналам модуля могут быть подключены датчики разных типов, при этом номиналы шунтирующих резисторов входов типа 1 могут устанавливаться индивидуально для каждого канала.

Напряжение питания датчиков подается на ножевые контакты DIM765 от модуля, к которому присоединен DIM765, оснащенного ответными частями ножевых контактов. Ввод питания датчиков на шину распределения питания, образуемую взаимно-соответствующими парами ножевых контактами группы модулей, осуществляется при помощи модулей OM751, OM752 и других модулей питания, имеющих контакты ввода

питания ножевых контактов. Модуль OM751, в отличие от остальных модулей питания, обеспечивает возможность независимого программного контроля наличия напряжения питания датчиков.

При настройке каналов на работу в режиме цифрового входа типа 1 к ним могут подключаться механические контакты или электронные ключи с током утечки до 100 мкА.

В режиме цифрового входа типа 2 могут использоваться электронные ключи с током утечки от 150 мкА до 1,5 мА, шунтирующие резисторы при этом устанавливать не требуется.

Технические характеристики модуля приведены в Табл. 4.24.

Количество каналов дискретного ввода		8	
Напряжение питания входных цепей		24 В (-15% ... +20%), через ножевые контакты распределения питания	
Уровни входных сигналов	Состояние	Тип 1	Тип 2
	«1» (включен)	ток от 7,3 до 13,2 мА	ток от 2,0 до 15,0 мА
	«0» (выключен)	ток от 0,45 до 6,50 мА	ток от 0,15 до 1,50 мА
	Обрыв цепи	при токе менее 100 мкА	при токе менее 100 мкА
Постоянная составляющая тока по одному каналу в состоянии «включен»		Не более 1,9 мА при напряжении питания 30 В	
Задержка	включения, мс	1,4; 2,8; 4,2; 9,8; 20,0; 50,0; 100,0; 200,0; 300,0	
	выключения, мс	1,4; 2,8; 4,2; 9,8; 20,0; 50,0; 100,0; 200,0; 300,0	
Номинал шунтирующего резистора контроля целостности цепи для датчиков типа 1, кОм		2,2; 2,7; 3,3; 3,9; 4,7; 5,6; 6,8; 8,2; 10,0; 12,0; 15,0; 18,0; 20,0; 22,0; 24,0; 27,0; 30,0; 33,0 (устанавливается программно)	
Изоляция входных цепей		Оптическая, 500 В (вход/система); 500 В (вход/DIN-рейка)	
Потребляемый ток по внутренней шине		Не более 65 мА	
Индикация входного напряжения		Светодиодная, 8 каналов	
Виброустойчивость		В соотв. с ГОСТ 28203	
Устойчивость к ударам		В соотв. с ГОСТ 28213, ГОСТ 28215	
Уровень излучаемых радиопомех		В соотв. с ГОСТ 30805.22, класс Б	
Устойчивость к электромагнитным помехам		В соотв. с ГОСТ CISPR 24	
Устойчивость входов к воздействию микросекундных импульсных помех большой энергии по ГОСТ Р 51317.4.5		Степень жесткости испытаний 3 ( $\pm 2$ кВ по схеме «провод-земля»)	
		Степень жесткости испытаний 2 ( $\pm 1$ кВ по схеме «провод-провод»)	
		Критерий качества функционирования В	
Устойчивость входов к воздействию наносекундных импульсных помех большой энергии по ГОСТ Р 30804.4.4		Степень жесткости испытаний 2 ( $\pm 0,5$ кВ)	
		Критерий качества функционирования В	
Степень защиты		IP 20	
Рабочий температурный диапазон		Минус 40 °С ... +85 °С	
Температура хранения		Минус 40 °С ... +85 °С	
Относительная влажность		До 95% при 50 °С без конденсации влаги	
Среднее время наработки на отказ		2 000 000 ч	
Установочные размеры (W×H×L)		12×64×100 мм	
Масса		Не более 0,06 кг	

**Табл. 4.24 Технические характеристики DIM765**

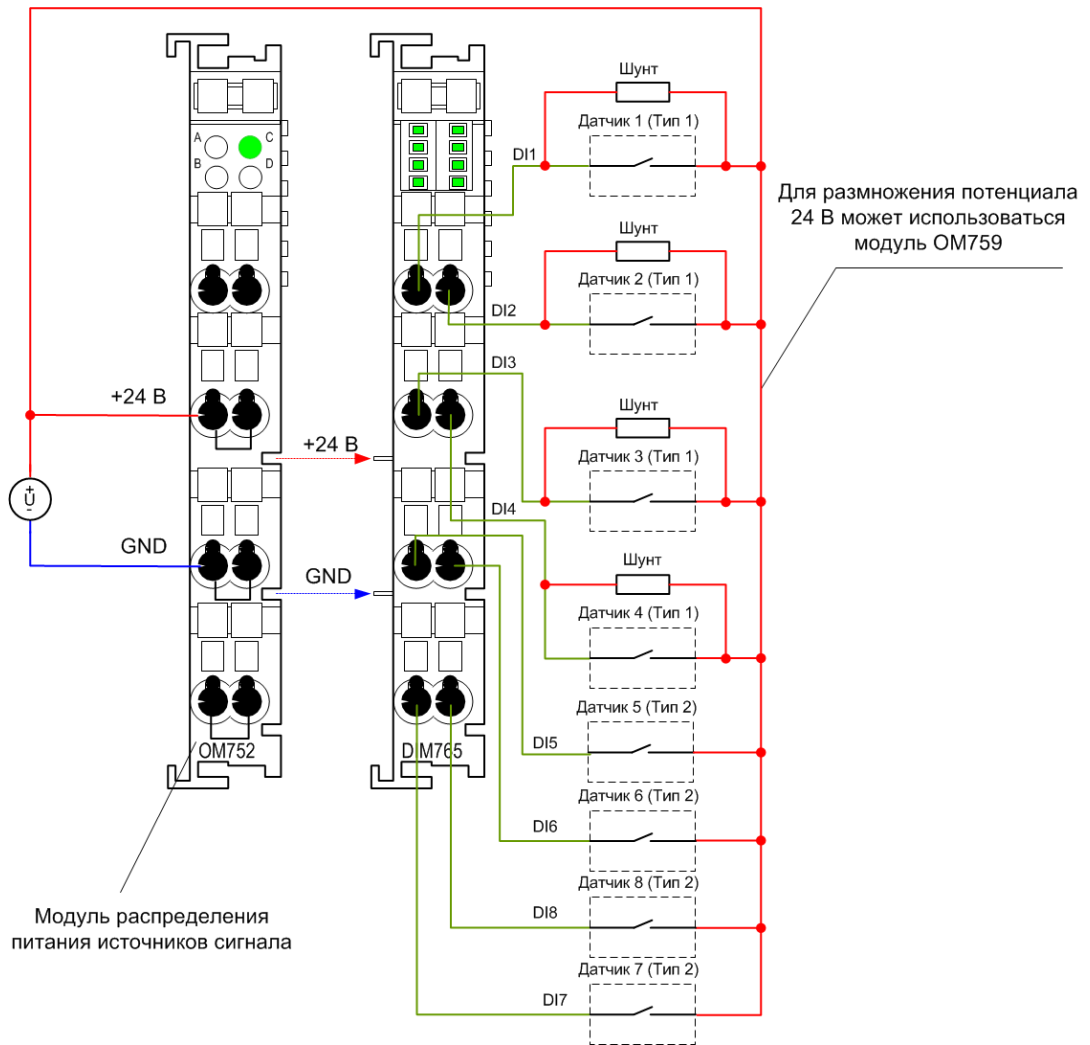
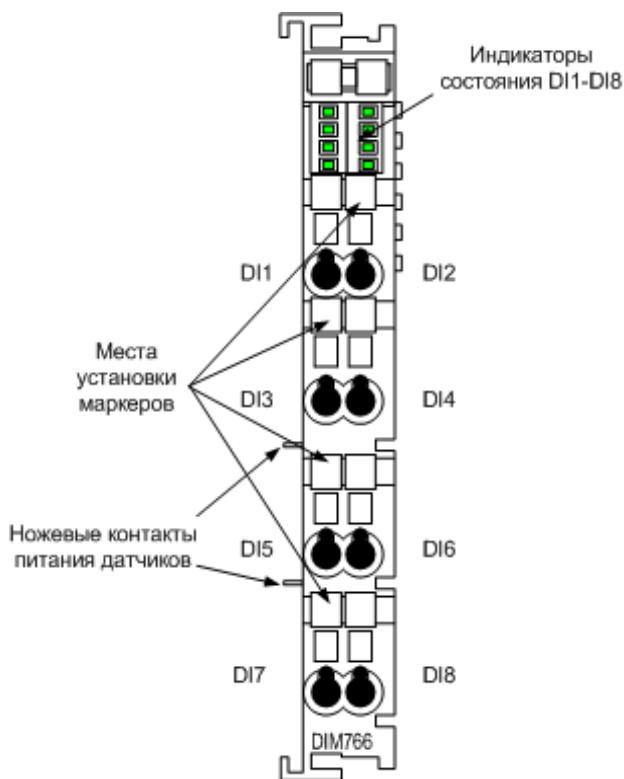


Рис. 4.34 Схема подключения модуля DIM765

#### 4.2.3.17 Модуль дискретного ввода DIM766

Восьмиканальный модуль дискретного ввода 24 В постоянного тока (low-side switching) с контролем целостности цепей и индикацией



Модуль имеет восемь каналов дискретного ввода, способных функционировать в режиме цифрового входа типа 1 и/или типа 2 по ГОСТ Р 51841, при подключении к ним датчиков, коммутирующих входные каналы на цепь нулевого потенциала источника питания датчиков напряжением от 16,1 до 30,0 В постоянного тока.

Модуль обеспечивает возможность обнаружения обрыва цепи подключения источников сигнала:

для датчиков типа «сухой контакт» в режиме цифрового входа типа 1 – при наличии резистора сопротивлением из ряда от 1,8 до 33 кОм, включенного параллельно датчику. Номиналы используемых резисторов должны задаваться при конфигурировании модуля.

для датчиков с ненулевым током утечки в выключенном состоянии в режиме цифрового входа типа 2 – при токе в цепи подключения датчика, не превышающем 200 мкА.

В модуле реализована фильтрация входных сигналов путем использования задержек включения и выключения, устанавливаемых программно для каждого канала из ряда от 1,4 до 300,0 мс.

Схема подключения источников сигнала к каналам модуля показана на Рис. 4.35. В данном случае к первым четырем каналам подключены датчики типа «сухой контакт» с параллельно включенными шунтирующими резисторами для обнаружения обрыва цепи. В общем случае к разным каналам модуля могут быть подключены датчики разных типов, при этом номиналы шунтирующих резисторов входов типа 1 могут устанавливаться индивидуально для каждого канала.

Напряжение питания датчиков подается на ножевые контакты DIM766 от модуля, к которому присоединен DIM766, оснащенного ответными частями ножевых контактов. Ввод питания датчиков на шину распределения питания, образуемую взаимно-соответствующими парами ножевых контактами группы модулей, осуществляется при

помощи модулей OM751, OM752 и других модулей питания, имеющих контакты ввода питания ножевых контактов. Модуль OM751, в отличие от остальных модулей питания, обеспечивает возможность независимого программного контроля наличия напряжения питания датчиков.

При настройке каналов на работу в режиме цифрового входа типа 1 к ним могут подключаться механические контакты или электронные ключи с током утечки до 200 мкА.

В режиме цифрового входа типа 2 могут использоваться электронные ключи с током утечки от 250 мкА до 1,5 мА, шунтирующие резисторы при этом устанавливаются не требуется.

Технические характеристики модуля приведены в Табл. 4.25.

Количество каналов дискретного ввода		8	
Напряжение питания входных цепей		24 В (-15% ... +20%), через ножевые контакты распределения питания	
Уровни входных сигналов	Состояние	Тип 1	Тип 2
	«1» (включен)	от 0,0 до 5,0 В, при токе более 250 мкА	ток от 2,0 до 15,0 мА
	«0» (выключен)	более 16,1 В	ток от 0,25 до 1,50 мА
	Обрыв цепи	при токе менее 200 мкА	при токе менее 200 мкА
Постоянная составляющая тока по одному каналу в состоянии «включен»		Не более 1,5 мА при напряжении питания 30 В	
Задержка	включения, мс	1,4; 2,8; 4,2; 9,8; 20,0; 50,0; 100,0; 200,0; 300,0	
	выключения, мс	1,4; 2,8; 4,2; 9,8; 20,0; 50,0; 100,0; 200,0; 300,0	
Номинал шунтирующего резистора контроля целостности цепи для датчиков типа 1, кОм		1,8; 2,2; 2,7; 3,3; 3,9; 4,7; 5,6; 6,8; 8,2; 10,0; 12,0; 15,0; 18,0; 20,0; 22,0; 24,0; 27,0; 30,0; 33,0 (устанавливается программно)	
Изоляция входных цепей		Оптическая, 500 В (вход/система); 500 В (вход/DIN-рейка)	
Потребляемый ток по внутренней шине		Не более 65 мА	
Индикация входного напряжения		Светодиодная, 8 каналов	
Виброустойчивость		В соотв. с ГОСТ 28203	
Устойчивость к ударам		В соотв. с ГОСТ 28213, ГОСТ 28215	
Уровень излучаемых радиопомех		В соотв. с ГОСТ 30805.22, класс Б	
Устойчивость к электромагнитным помехам		В соотв. с ГОСТ CISPR 24	
Устойчивость входов к воздействию микросекундных импульсных помех большой энергии по ГОСТ Р 51317.4.5		Степень жесткости испытаний 3 ( $\pm 2$ кВ по схеме «провод-земля») Степень жесткости испытаний 2 ( $\pm 1$ кВ по схеме «провод-провод») Критерий качества функционирования В	
Устойчивость входов к воздействию наносекундных импульсных помех большой энергии по ГОСТ Р 30804.4.4		Степень жесткости испытаний 2 ( $\pm 0,5$ кВ) Критерий качества функционирования В	
Степень защиты		IP 20	
Рабочий температурный диапазон		Минус 40 °С ... +85 °С	
Температура хранения		Минус 40 °С ... +85 °С	
Относительная влажность		До 95% при 50 °С без конденсации влаги	
Среднее время наработки на отказ		2 000 000 ч	
Установочные размеры (W×H×L)		12×64×100 мм	
Масса		Не более 0,06 кг	

Табл. 4.25 Технические характеристики DIM766

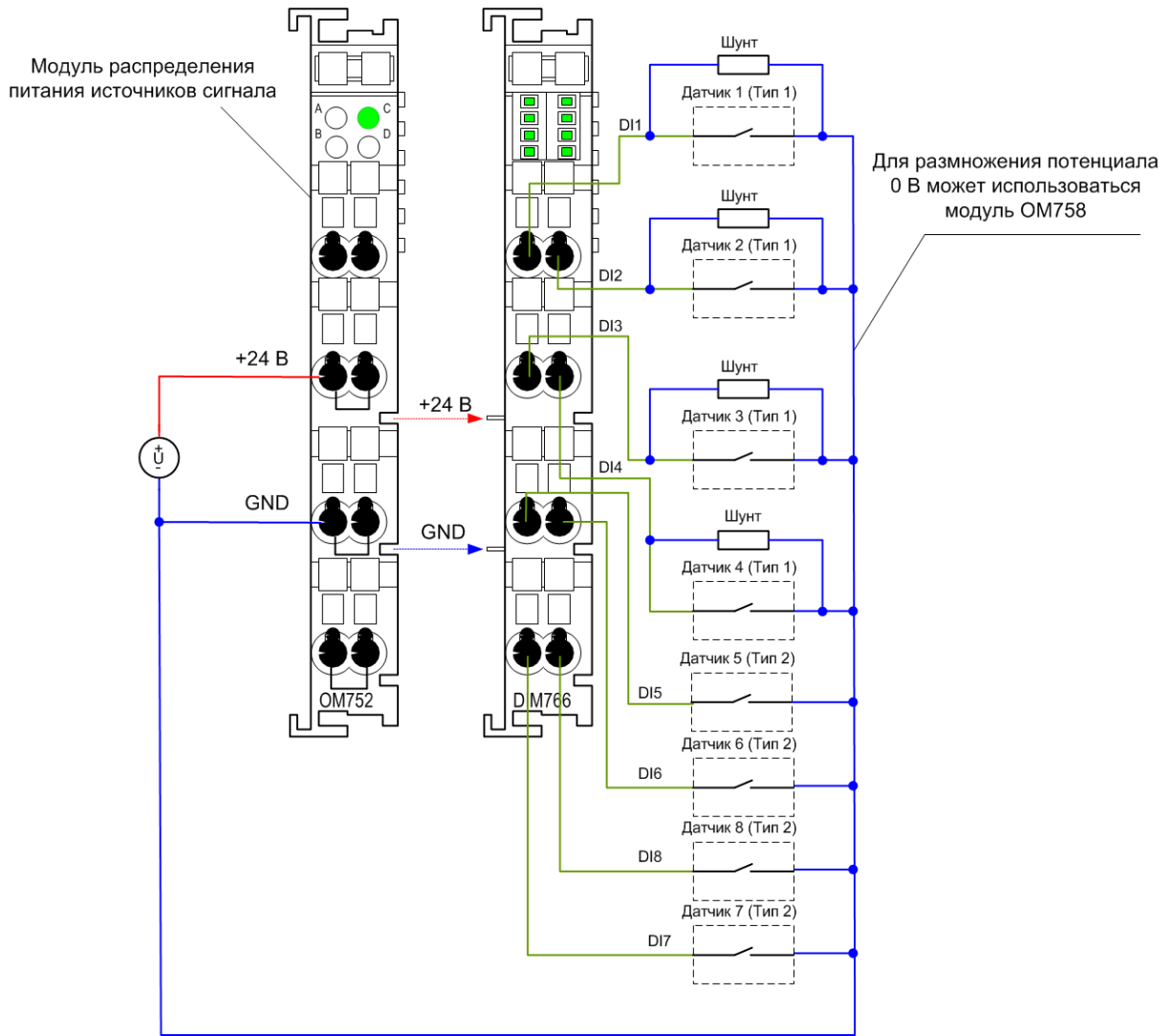


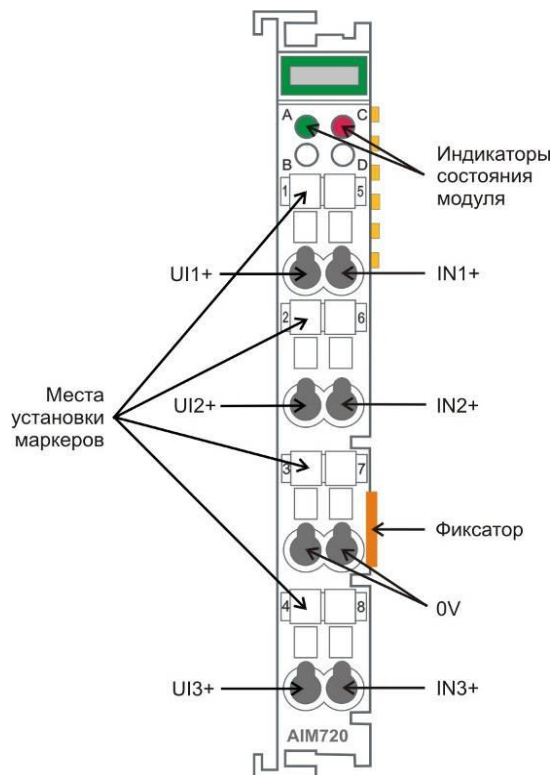
Рис. 4.35 Схема подключения модуля DIM766



## 4.2.4 Модули аналогового ввода-вывода

### 4.2.4.1 Модуль аналогового ввода AIM720

#### Шестиканальный модуль аналогового ввода на 5 диапазонов



Модуль имеет три канала для измерения напряжения и три канала для измерения тока.

Напряжение измеряется в диапазонах:

- 0... 5 В;
- 0...10 В;
- 5...+5 В;
- 10...+10 В.

Диапазон измерения тока:

- 0...20 мА.

Все каналы имеют общую «землю».

Все каналы гальванически изолированы от шины FBUS.

Технические характеристики модуля приведены в Табл. 4.26.

Схема подключения источников сигнала к каналам модуля показана на Рис. 4.36.

Число каналов измерения напряжения	3
Входное сопротивление каналов измерения напряжения	Не менее 15 кОм при измерении напряжения, Не более 300 Ом при измерении тока
Число каналов измерения тока	3
Разрядность АЦП	12 разрядов
Тип входа	Однопроводный
Полное время преобразования входного сигнала системы по всем каналам	От 256 мкс до 16,7 с. Определяется конфигурацией модуля с шагом 256 мкс.
Основная приведённая погрешность измерения постоянного напряжения, 25°C	0,2%
Основная приведённая погрешность измерения постоянного тока, 25°C	0,2%
Напряжение изоляции система / питание	500 В
Ток потребления	Не более 140 мА
Виброустойчивость	В соотв. с ГОСТ 28203
Устойчивость к ударам	В соотв. с ГОСТ 28213, ГОСТ 28215
Уровень излучаемых радиопомех	В соотв. с ГОСТ 30805.22, класс Б
Устойчивость к электромагнитным помехам	В соотв. с ГОСТ CISPR 24
Степень защиты	IP 20
Рабочий температурный диапазон	Минус 40 °С ... +85 °С
Температура хранения	Минус 40 °С ... +85 °С
Относительная влажность	До 95% при 50 °С без конденсации влаги
Среднее время наработки на отказ	2 000 000 ч
Установочные размеры (W×H×L)	12×64×100 мм
Масса	Не более 0,06 кг

Табл. 4.26 Технические характеристики AIM720

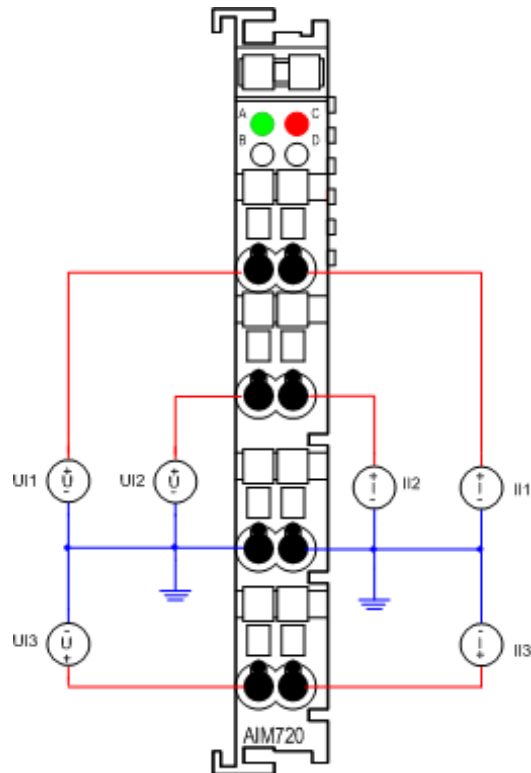
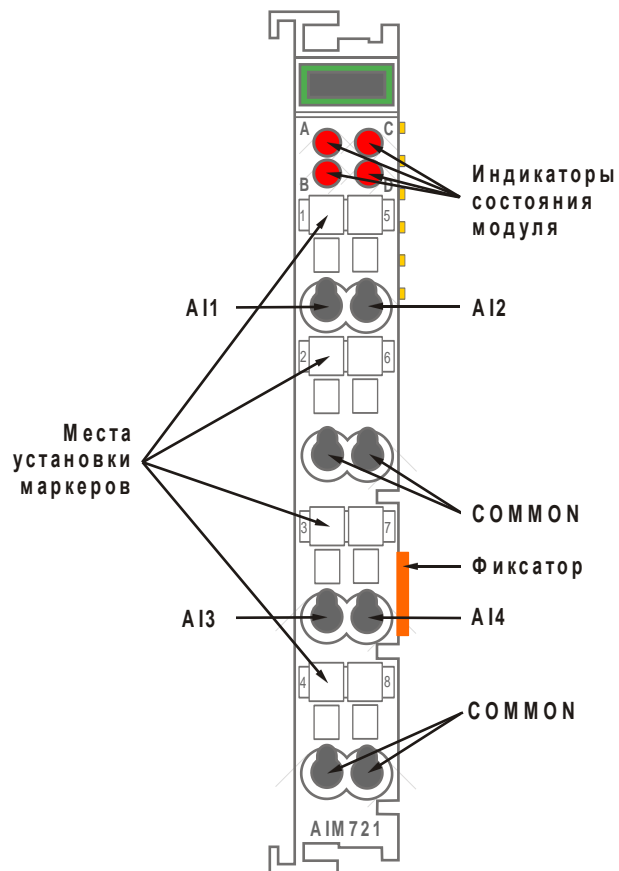


Рис. 4.36 Схема подключения модуля AIM720

#### 4.2.4.2 Модуль аналогового ввода AIM721

##### Четырехканальный модуль аналогового ввода



Модуль имеет четыре канала для измерения постоянного тока в диапазоне от 0 до 20 мА.

Режим измерения – однопроводный.

Все каналы имеют общую «землю».

Каналы гальванически изолированы от шины FBUS. Для подключения «земли» используются объединённые между собой клеммы 2, 6, 4, 8.

Модуль выпускается в двух исполнениях, отличающихся погрешностью измерения: AIM72101 и AIM72102.

Технические характеристики модуля приведены в Табл. 4.27.

Схема подключения источников сигнала к каналам модуля показана на Рис. 4.37.

Число каналов измерения тока	4, однопроводные
Диапазон измерения тока	От 0 до 20 мА
Входное сопротивление каналов измерения тока	<120 Ом при 20 мА
Разрядность АЦП	22 разряда, $\Delta-\Sigma$
Полное время преобразования входного сигнала по одному каналу (выбирается установкой частоты режекторного фильтра в конфигурации модуля)	1000 Гц - 8,4 мс
	100 Гц - 84,5 мс
	50 Гц - 160,3 мс
	25 Гц - 320,8 мс
Основная приведённая погрешность, 25°C	Для исполнения <b>AIM72101</b> - не более 0,02%; для исполнения <b>AIM72102</b> - не более 0,04% от полной шкалы при частоте фильтра 1000 Гц
Напряжение изоляции система / питание	500 В
Защита по току	30 мА, нелинейное ограничение
Максимальное входное напряжение	35 В, постоянно
Ток потребления	Не более 90 мА
Виброустойчивость	В соотв. с ГОСТ 28203
Устойчивость к ударам	В соотв. с ГОСТ 28213, ГОСТ 28215
Уровень излучаемых радиопомех	В соотв. с ГОСТ 30805.22, класс Б
Устойчивость к электромагнитным помехам	В соотв. с ГОСТ CISPR 24
Устойчивость входов к воздействию микросекундных импульсных помех большой энергии по ГОСТ Р 51317.4.5 <sup>3</sup>	Степень жесткости испытаний 3 ( $\pm 2$ кВ по схемам «провод-земля» и «провод-провод») Критерий качества функционирования В
Устойчивость входов к воздействию наносекундных импульсных помех большой энергии по ГОСТ Р 30804.4.4 <sup>4</sup>	Степень жесткости испытаний 3 ( $\pm 1$ кВ) Критерий качества функционирования В
Степень защиты	IP 20
Рабочий температурный диапазон	Минус 40 °C ... +85 °C
Температура хранения	Минус 40 °C ... +85 °C
Относительная влажность	До 95% при 50 °C без конденсации влаги
Среднее время наработки на отказ	600 000 ч
Установочные размеры (W×H×L)	12×64×100 мм
Масса	Не более 0,06 кг

Табл. 4.27 Технические характеристики AIM721

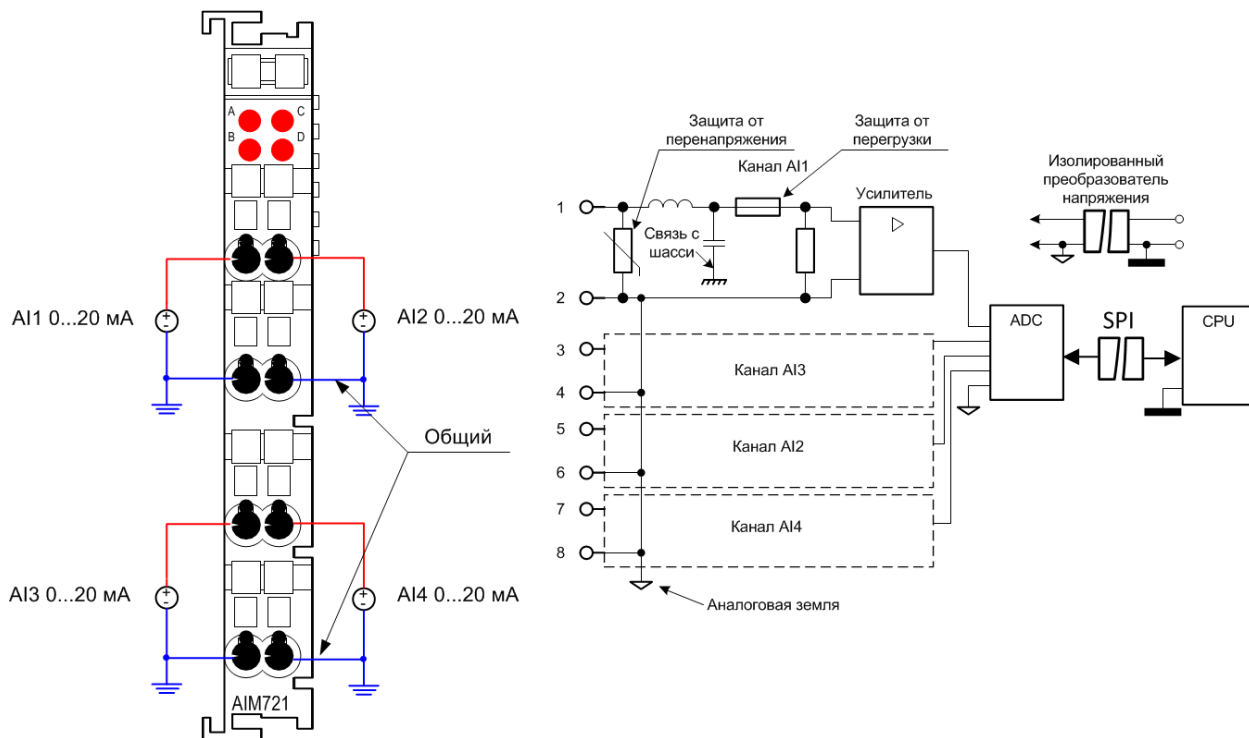


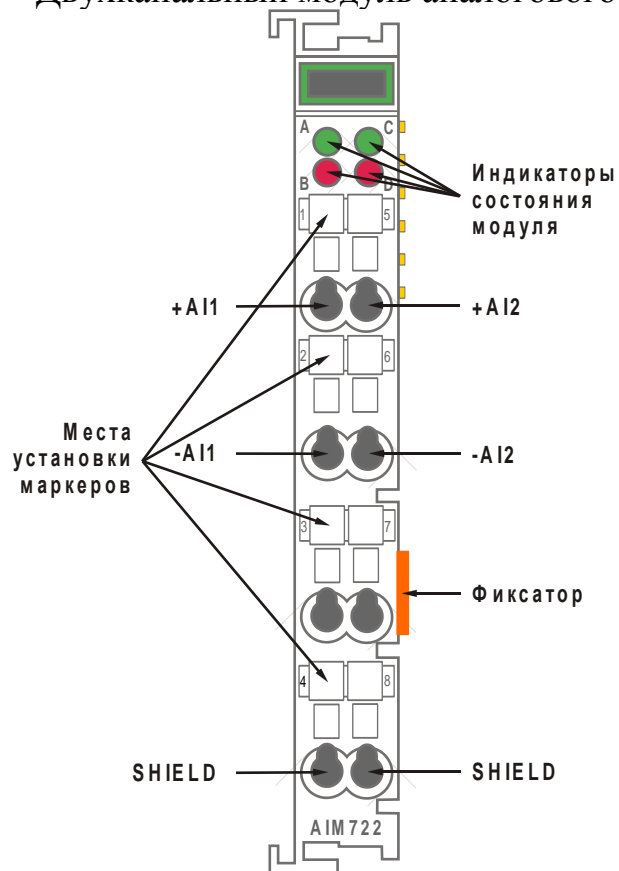
Рис. 4.37 Схема подключения и структурная схема модуля AIM721

<sup>3</sup> – только для модулей, изготовленных после 01.01.2016 г.

<sup>4</sup> – только для модулей, изготовленных после 01.01.2016 г.

#### 4.2.4.3 Модуль аналогового ввода AIM722

##### Двухканальный модуль аналогового ввода



Модуль имеет два канала для измерения постоянного тока в диапазоне от 0 до 20 мА.

Режим измерения – дифференциальный. Каналы гальванически изолированы между собой и от шины FBUS.

Модуль выпускается в двух исполнениях, отличающихся погрешностью измерения: AIM72201 и AIM72202.

Технические характеристики модуля приведены в Табл. 4.28.

Схема подключения источников сигнала к каналам модуля показана на Рис. 4.38.

Число каналов измерения тока	2, дифференциальные
Диапазон измерения тока	От 0 до 20 мА
Входное сопротивление каналов измерения тока	<150 Ом при 20 мА
Разрядность АЦП	22 разряда, $\Delta$ - $\Sigma$
Полное время преобразования входного сигнала по одному каналу (выбирается установкой частоты режекторного фильтра в конфигурации модуля)	1000 Гц - 8,4 мс
	100 Гц - 84,5 мс
	50 Гц - 160,3 мс
	25 Гц - 320,8 мс
Основная приведённая погрешность, 25°C	Не более 0,02% для исполнения AIM72201, не более 0,04% для исполнения AIM72202 при частоте фильтра 1000 Гц
Напряжение изоляции система / питание	500 В
Ток потребления	Не более 130 мА
Защита по току	Импульсное ограничение
Максимальное входное напряжение	120 В, постоянно
	220 В, кратковременно
Виброустойчивость	В соотв. с ГОСТ 28203
Устойчивость к ударам	В соотв. с ГОСТ 28213, ГОСТ 28215
Уровень излучаемых радиопомех	В соотв. с ГОСТ 30805.22, класс Б
Устойчивость к электромагнитным помехам	В соотв. с ГОСТ CISPR 24
Степень защиты	IP 20
Рабочий температурный диапазон	Минус 40 °C ... +85 °C
Температура хранения	Минус 40 °C ... +85 °C
Относительная влажность	До 95% при 50 °C без конденсации влаги
Среднее время наработки на отказ	700 000 ч
Установочные размеры (W×H×L)	12×64×100 мм
Масса	Не более 0,06 кг

Табл. 4.28 Технические характеристики AIM722

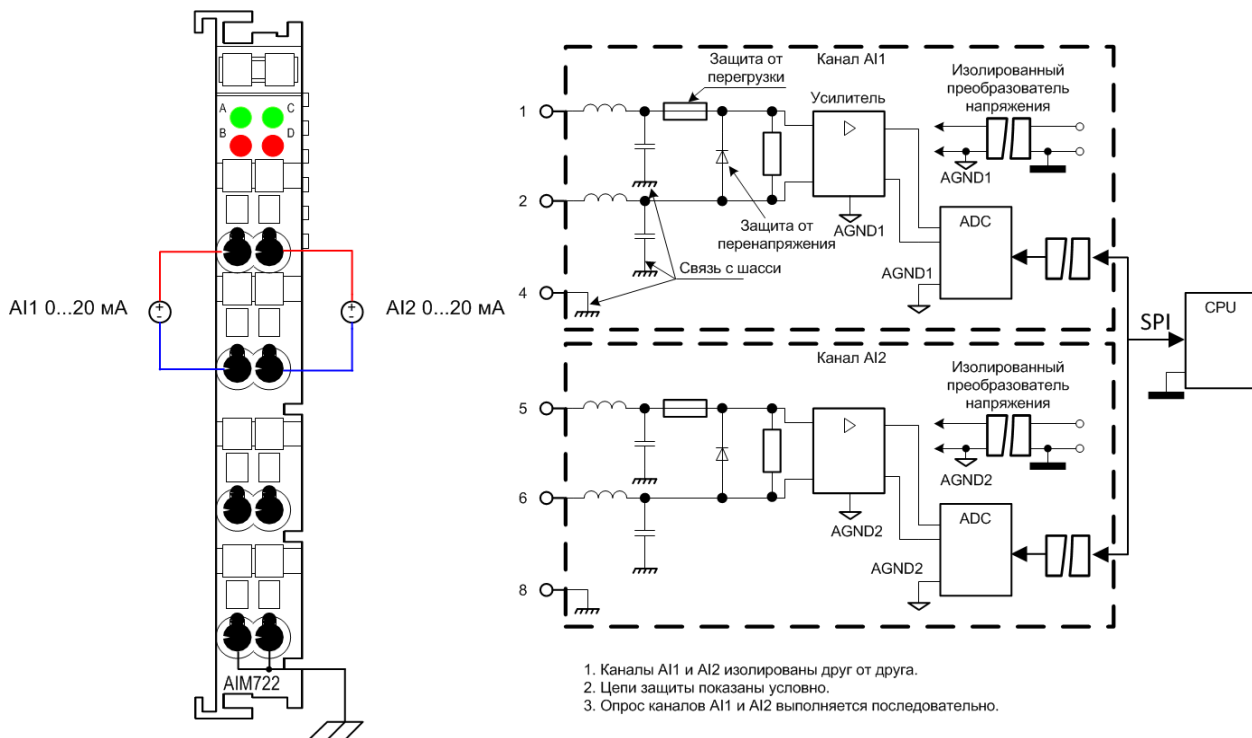
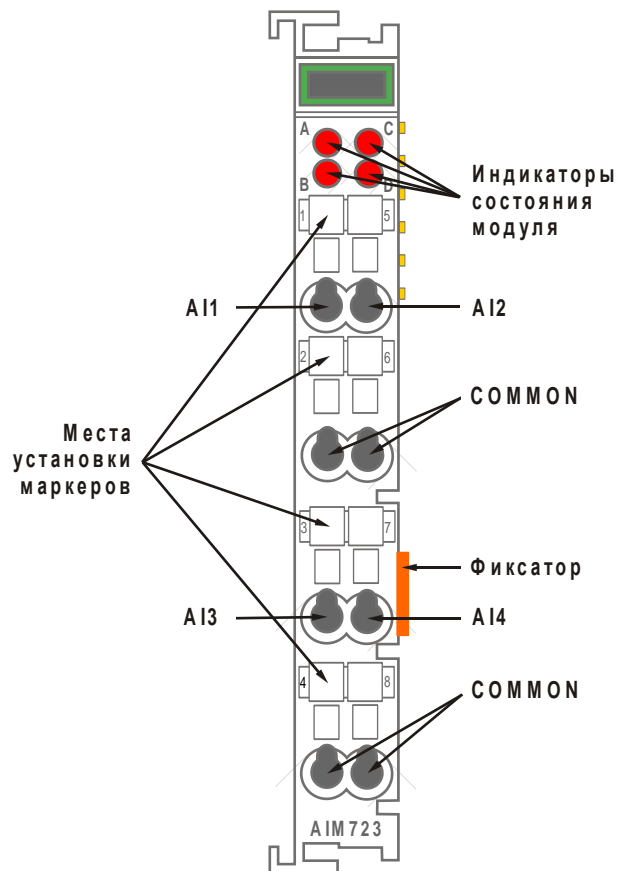


Рис. 4.38 Схема подключения и структурная схема модуля AIM722

#### 4.2.4.4 Модуль аналогового ввода AIM723

##### Четырехканальный модуль аналогового ввода



Модуль имеет четыре канала для измерения постоянного тока в диапазоне от 4 до 20 мА.

Режим измерения – однопроводный.

Все каналы имеют общую «землю».

Каналы гальванически изолированы от шины FBUS.

Для подключения «земли» используются объединённые между собой клеммы 2, 6, 4, 8.

Модуль выпускается в двух исполнениях, отличающихся погрешностью измерения: AIM72301 и AIM72302.

Технические характеристики модуля приведены в Табл. 4.29.

Схема подключения источников сигнала к каналам модуля показана на Рис. 4.39.



Число каналов измерения тока	4, однопроводные
Диапазон измерения тока	От 4 до 20 мА.
Входное сопротивление каналов измерения тока	<120 Ом при 20 мА
Разрядность АЦП	22 разряда, $\Delta-\Sigma$
Полное время преобразования входного сигнала по одному каналу (выбирается установкой частоты режекторного фильтра в конфигурации модуля)	1000 Гц - 8,4 мс
	100 Гц - 84,5 мс
	50 Гц - 160,3 мс
	25 Гц - 320,8 мс
Основная приведённая погрешность, 25°C	Не более 0,02% для исполнения AIM72301, не более 0,04% для исполнения AIM72302, при частоте фильтра 1000 Гц
Напряжение изоляции система / питание	500 В
Ток потребления	Не более 90 мА
Защита по току	30 мА, нелинейное ограничение
Максимальное входное напряжение	35 В, постоянно
Виброустойчивость	В соотв. с ГОСТ 28203
Устойчивость к ударам	В соотв. с ГОСТ 28213, ГОСТ 28215
Уровень излучаемых радиопомех	В соотв. с ГОСТ 30805.22, класс Б
Устойчивость к электромагнитным помехам	В соотв. с ГОСТ CISPR 24
Устойчивость входов к воздействию микросекундных импульсных помех большой энергии по ГОСТ Р 51317.4.5 <sup>5</sup>	Степень жесткости испытаний 3 ( $\pm 2$ кВ по схемам «провод-земля» и «провод-провод») Критерий качества функционирования В
Устойчивость входов к воздействию наносекундных импульсных помех большой энергии по ГОСТ Р 30804.4.4 <sup>6</sup>	Степень жесткости испытаний 3 ( $\pm 1$ кВ) Критерий качества функционирования В
Степень защиты	IP 20
Рабочий температурный диапазон	Минус 40 °С ... +85 °С
Температура хранения	Минус 40 °С ... +85 °С
Относительная влажность	До 95% при 50 °С без конденсации влаги
Среднее время наработки на отказ	600 000 ч
Установочные размеры (W×H×L)	12×64×100 мм
Масса	Не более 0,06 кг

Табл. 4.29 Технические характеристики AIM723

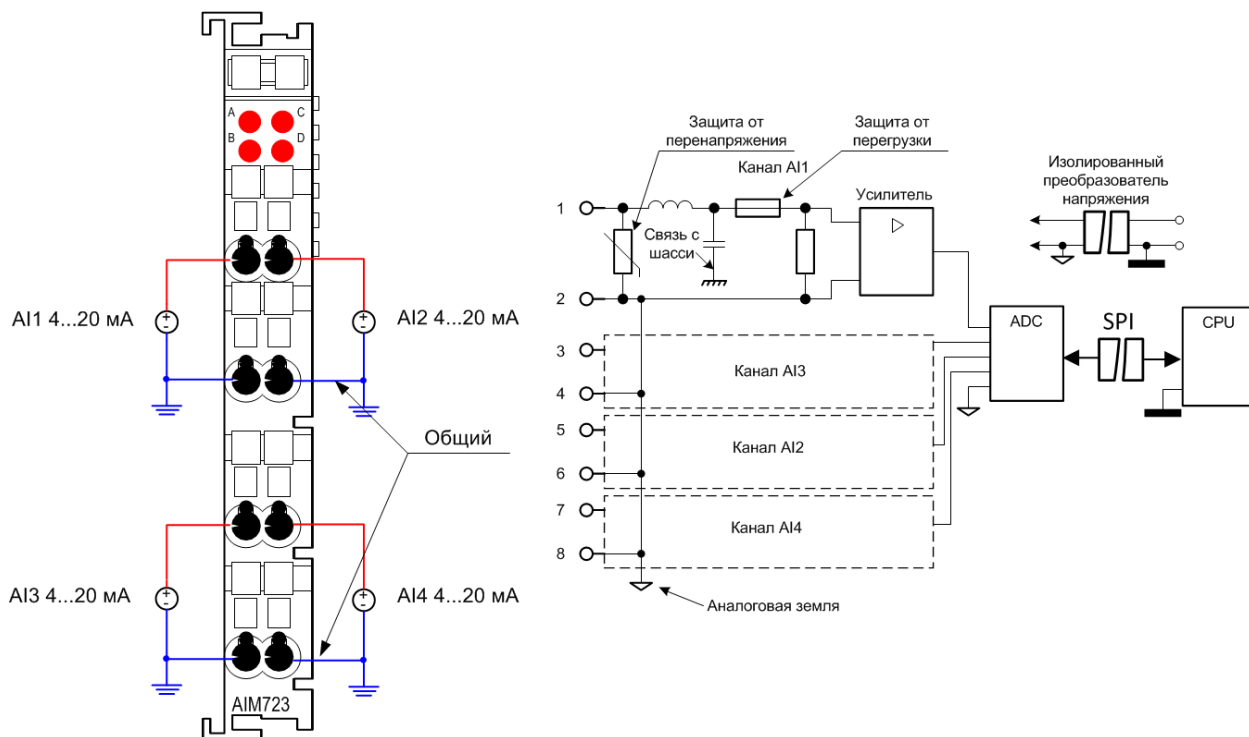


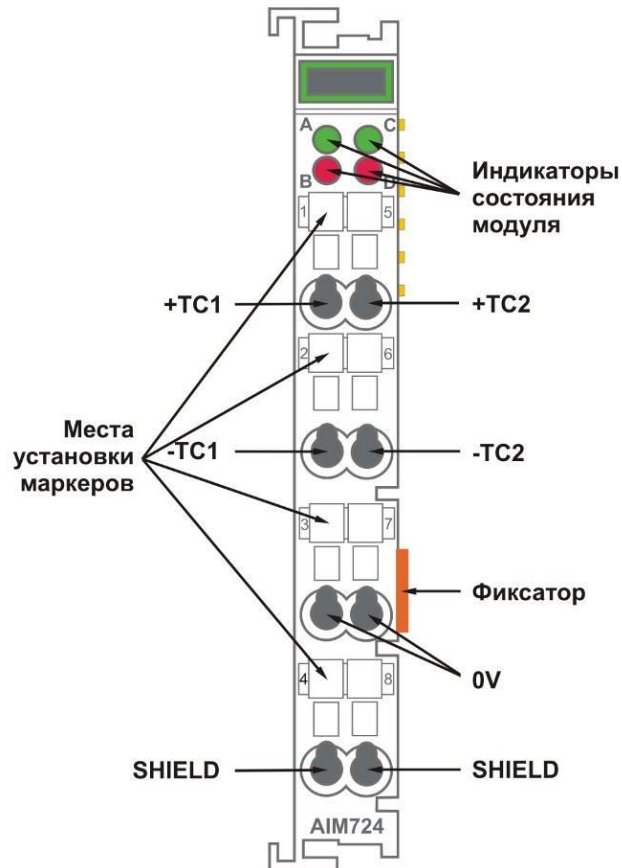
Рис. 4.39 Схема подключения и структурная схема модуля AIM723

<sup>5</sup> – только для модулей, изготовленных после 01.01.2016 г.

<sup>6</sup> – только для модулей, изготовленных после 01.01.2016 г.

#### 4.2.4.5 Модуль термопар AIM724

##### Двухканальный входной модуль для термопар



Модуль предназначен для измерения температуры с помощью термопар и измерения напряжения постоянного тока.

Модуль имеет два дифференциальных канала.

Каналы гальванически изолированы от шины FBUS.

Модуль выпускается в двух исполнениях, отличающихся погрешностью измерения: AIM72401 и AIM72402.

Модуль выполнен на основе измерительного сопроцессора, содержащего шестиканальный дельта-сигма АЦП и встроенный полупроводниковый датчик температуры, который может использоваться для компенсации температуры холодного спая. Абсолютная погрешность встроенного датчика составляет  $\pm(6-7)^\circ\text{C}$ .

В модуле поддерживаются три режима компенсации температуры холодного спая: режим внутренней компенсации, режим внешней компенсации и режим без компенсации. При использовании режима внутренней компенсации температура холодного спая измеряется с периодом 5-6 с встроенным датчиком, в процессе чего в течение примерно 1,5 с выполняется автокалибровка соответствующего канала АЦП, что приводит к фиксации ("замиранию") показаний по обоим измерительным каналам. При использовании режима внешней компенсации значение температуры холодного спая в инженерных единицах, измеренное вблизи контактов модуля иными средствами (например, при помощи модуля AIM725), должно периодически записываться в модуль по шине FBUS.

Две пары каналов АЦП используются для обнаружения обрыва термопар, подключенных к каналам модуля. Таким образом, измерение температуры по одному каналу состоит из трех последовательных измерений суммарной длительностью не менее 300 мс.

Технические характеристики модуля приведены в Табл. 4.30.

Число каналов измерения температуры и напряжения	2, дифференциальные
Типы термопар (задаются программно)	B, E, J, K, L, N, R, S, T
Диапазон измерения температуры для термопар типа:	B: от 600°C до 1800°C E: от минус 100°C до 1000°C J: от минус 100°C до 1200°C K: от минус 100°C до 1370°C L: от минус 200°C до 800°C N: от минус 100°C до 1300°C R: от 0°C до 1700°C S: от 0°C до 1700 °C T: от минус 100°C до 400 °C.
Диапазон измерения напряжения (устанавливается программно)	±20 мВ, ±50 мВ, ±100 мВ, ±200 мВ
Разрядность АЦП	24 разряда, $\Delta-\Sigma$
Компенсация холодного спая	Для каждой пары контактов
Линеаризация температурного диапазона	Автоматическая
Разрешение (во всём диапазоне)	0,02 °C
Полное время преобразования по одному каналу	100 мс
Время измерения по одному каналу	не менее 300 мс
Время измерения по двум каналам	не менее 600 мс
Основная приведённая погрешность измерения температуры, 25°C	Для исполнения AIM72401 термопары типа: J – 0,06%, K – 0,07%, L – 0,07%, N – 0,1%, T – 0,15%, E – 0,06%, R – 0,1%, S – 0,1%, B – 0,15%. Для исполнения AIM72402 термопары типа: J – 0,15%, K – 0,15%, L – 0,15%, N – 0,2%, T – 0,3%, E – 0,15%, R – 0,2%, S – 0,2%, B – 0,25%.
Основная приведённая погрешность измерения напряжения, 25°C	Для исполнения AIM72401: для диапазона ±20 мВ не более 0,1%; для диапазона ±50 мВ не более 0,05%; для диапазона ±100 мВ не более 0,05%; для диапазона ±200 мВ не более 0,05%. Для исполнения AIM72402: для диапазона ±20 мВ не более 0,2%; для диапазона ±50 мВ не более 0,1%; для диапазона ±100 мВ не более 0,1%; для диапазона ±200 мВ не более 0,1%.
Напряжение изоляции система / питание	500 В
Ток потребления	Не более 90 мА
Виброустойчивость	В соотв. с ГОСТ 28203
Устойчивость к ударам	В соотв. с ГОСТ 28213, ГОСТ 28215
Уровень излучаемых радиопомех	В соотв. с ГОСТ 30805.22, класс Б
Устойчивость к электромагнитным помехам	В соотв. с ГОСТ CISPR 24
Степень защиты	IP 20
Рабочий температурный диапазон	Минус 40 °C ... +85 °C
Температура хранения	Минус 40 °C ... +85 °C
Относительная влажность	До 95% при 50 °C без конденсации влаги
Среднее время наработки на отказ	1 100 000 ч
Установочные размеры (W×H×L)	12×64×100 мм
Масса	Не более 0,06 кг

Табл. 4.30 Технические характеристики AIM724

Схема подключения источников сигнала к каналам модуля показана на Рис. 4.40.

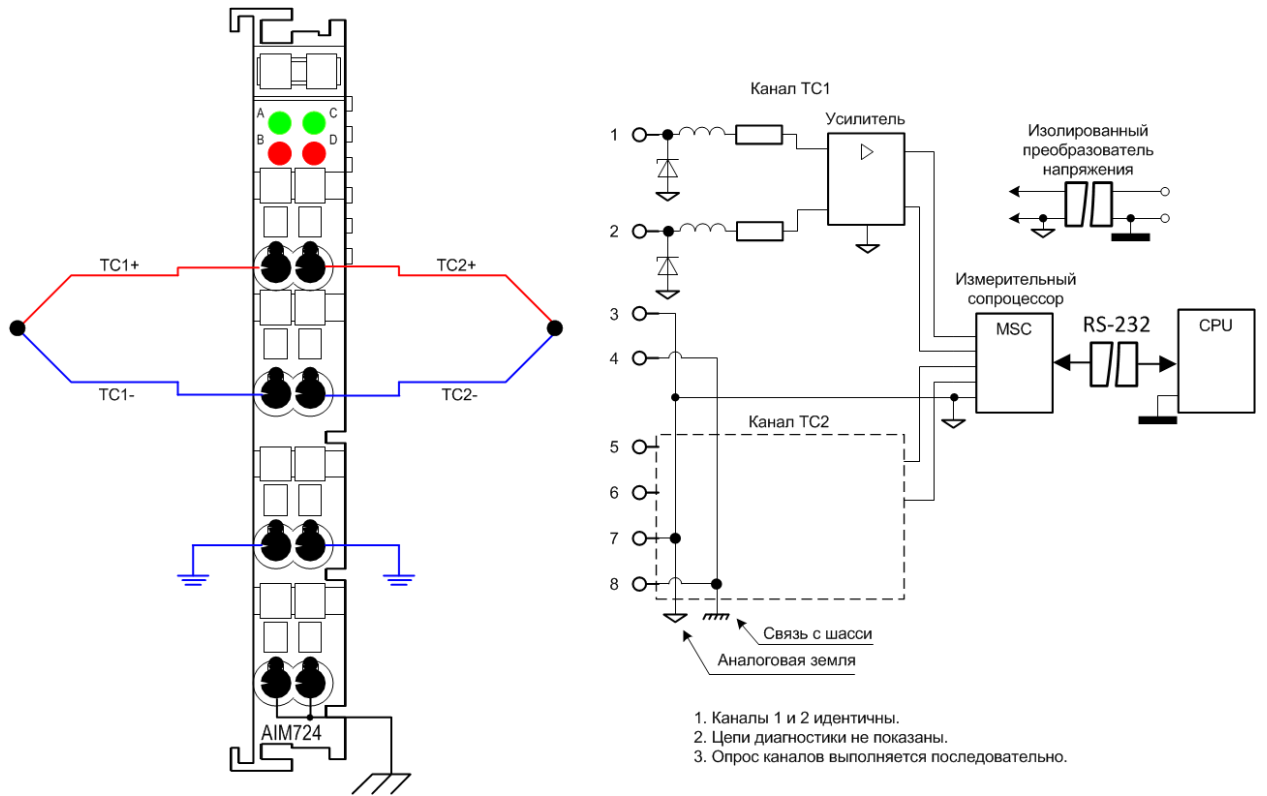
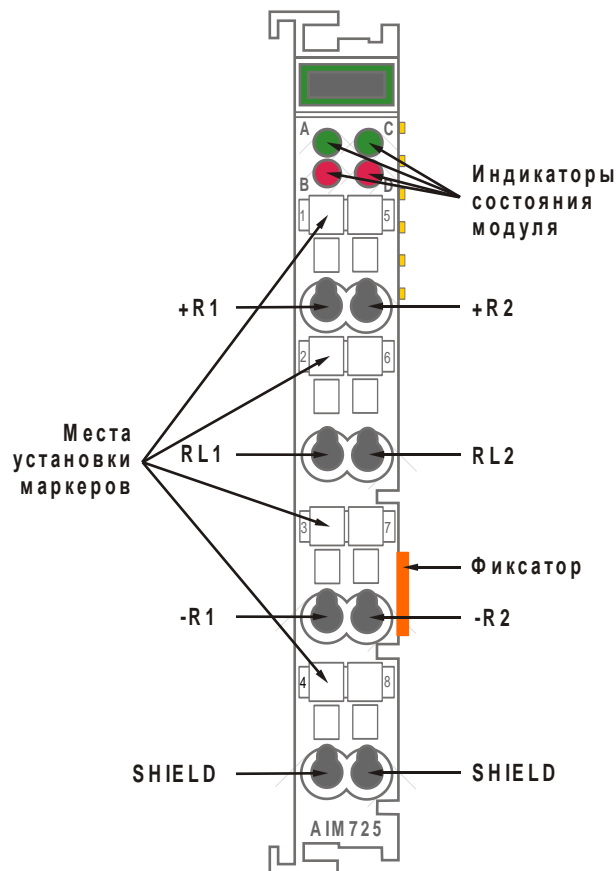


Рис. 4.40 Схема подключения и структурная схема модуля AIM724

#### 4.2.4.6 Модуль термометров сопротивления AIM725

##### Двухканальный входной модуль для термометров сопротивления



Модуль предназначен для измерения температуры с помощью термометров сопротивления, а также может быть использован для измерения сопротивления.

Модуль имеет два канала измерения. Каналы гальванически изолированы от шины FBUS.

Измерение температуры с помощью термометров сопротивления может производиться как по трёхпроводной, так и по двухпроводной схеме.

Измерение сопротивления должно производиться только по трёхпроводной схеме. Все провода, используемые для подключения датчика, должны иметь одинаковую длину. Резистивные датчики должны быть изготовлены из одного и того же материала.

Модуль выпускается в двух исполнениях, отличающихся погрешностью измерения температуры и сопротивления: AIM72501 и AIM72502.

Модуль в исполнении AIM72503 предназначен для измерения температуры с помощью термометров сопротивления ТСП 50П, ТСП 100П, ТСМ 50М и ТСМ 100М по ГОСТ 6651–2009.

Технические характеристики модуля приведены в Табл. 4.31.

Схема подключения источников сигнала к каналам модуля показана на Рис. 4.41.

Число каналов измерения температуры	2		
Типы датчиков температуры	<b>AIM72501</b> <b>AIM72502</b>	Pt50 (W100=1,3850), Pt100 (W100=1,3850), Pt200 (W100=1,3850), Pt500 (W100=1,3850), Pt1000 (W100=1,3850), Ni100 (W100=1,6710), Ni120 (W100=1,6710), Cu50 (W100=1,4260), Cu100 (W100=1,4260)	
	<b>AIM72503</b>	ТСП 50П (W100=1,3910), ТСП 100П (W100=1,3910), ТСМ 50М (W100=1,4280), ТСМ 100М (W100=1,4280)	
Диапазоны измерения температуры	<b>AIM72501</b> <b>AIM72502</b>	Pt50, Pt100, Pt200, Pt500, Pt1000	от -200°C до 850°C
		Ni100	от -60°C до 180°C
		Ni120	от -60°C до 216°C
	<b>AIM72503</b>	Cu50 Cu100	от -50°C до 200°C
		ТСП 100П, ТСП 50П	от -200°C до 660°C
		ТСМ 100М, ТСМ 50М	от -180°C до 200°C
Диапазоны измерения сопротивления AIM72501, AIM72502	0 – 150 Ом, 0 – 300 Ом, 0 – 600 Ом, 0 – 1500 Ом, 0 – 3000 Ом		
Способ подключения термометров сопротивления	Двухпроводное и трёхпроводное		
Основная приведённая погрешность измерения температуры при трёхпроводном подключении	<b>AIM72501</b>	Pt50, Pt100, Pt200, Pt500, Pt1000, Ni100, Ni120	не более 0,03%
		Cu50, Cu100	не более 0,08%
	<b>AIM72502</b>	Pt50, Pt100, Pt200, Pt500, Pt1000, Ni100, Ni120	не более 0,2%
		Cu50	не более 0,25%
		Cu100	не более 0,15%
<b>AIM72503</b>	для всех диапазонов	не более 0,05%	
Основная приведённая погрешность измерения сопротивления при трёхпроводном подключении	<b>AIM72501</b>	не более 0,03%	
	<b>AIM72502</b>	не более 0,2%	
Дополнительная погрешность измерения температуры	<b>AIM72501</b> <b>AIM72502</b>	Pt50, Pt100, Pt200, Pt500, Pt1000, Ni100, Ni120	не более 0,0015%/K
		Cu50, Cu100	не более 0,004%/K
	<b>AIM72503</b>	не более 0,002%/K	
Дополнительная погрешность измерения сопротивления	<b>AIM72501</b>	не более 0,001%/K	
	<b>AIM72502</b>	не более 0,001%/K	
Линеаризация температурного диапазона	Автоматическая		
Измерительный ток	400 мкА		
Разрешение (во всём диапазоне)	0,02 °C		
Полное время преобразования входного сигнала по одному каналу для типов подключения	<i>2-проводное</i>		<i>3-проводное</i>
	80 мс		160 мс
Защита от перегрузки по напряжению	±40 В		
Напряжение изоляции система / питание	500 В		
Ток потребления	85 мА		
Виброустойчивость	по ГОСТ 28203		
Устойчивость к ударам	по ГОСТ 28213, ГОСТ 28215		
Уровень излучаемых радиопомех	по ГОСТ 30805.22, класс Б		
Устойчивость к электромагнитным помехам	В соотв. с ГОСТ CISPR 24		
Степень защиты	IP 20		
Рабочий температурный диапазон	минус 40 °C ... +85 °C		
Температура хранения	минус 40 °C ... +85 °C		
Относительная влажность	До 95% при 50 °C без конденсации влаги		
Среднее время наработки на отказ	680 000 ч		
Установочные размеры (W×H×L)	12×64×100 мм		
Масса	не более 0,06 кг		

Табл. 4.31 Технические характеристики AIM725

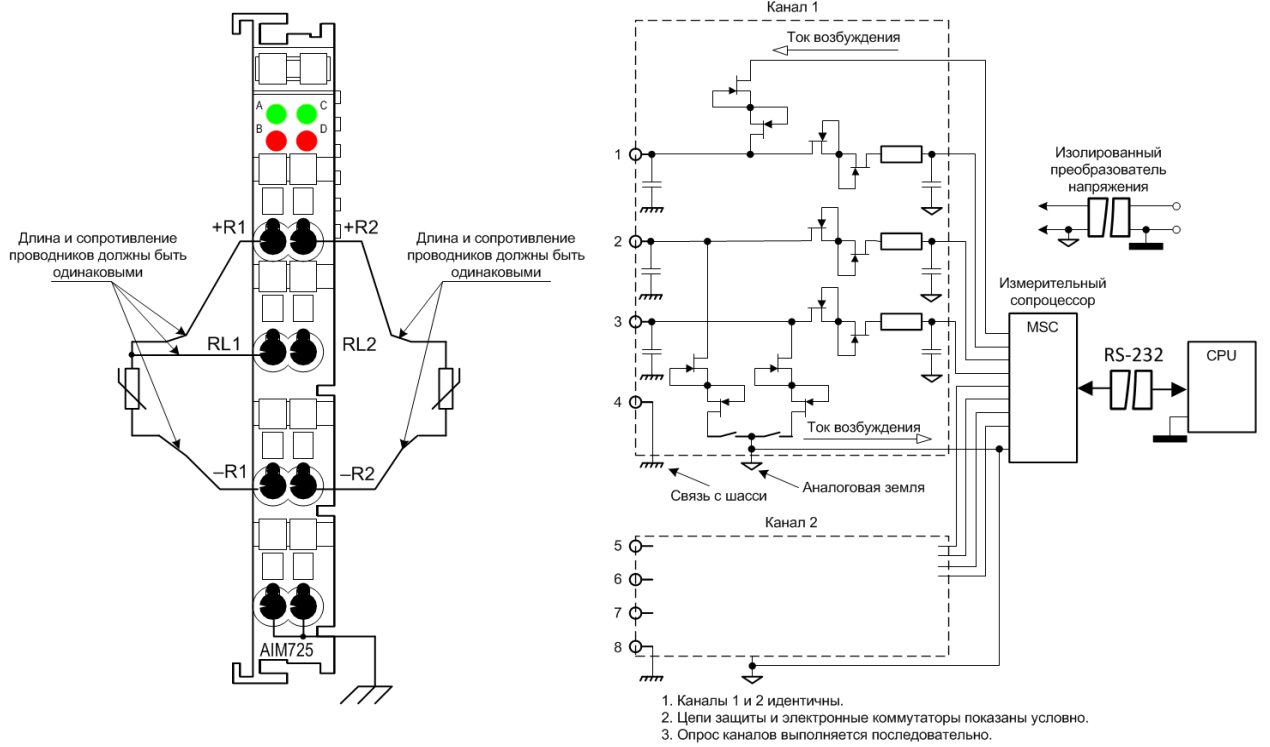
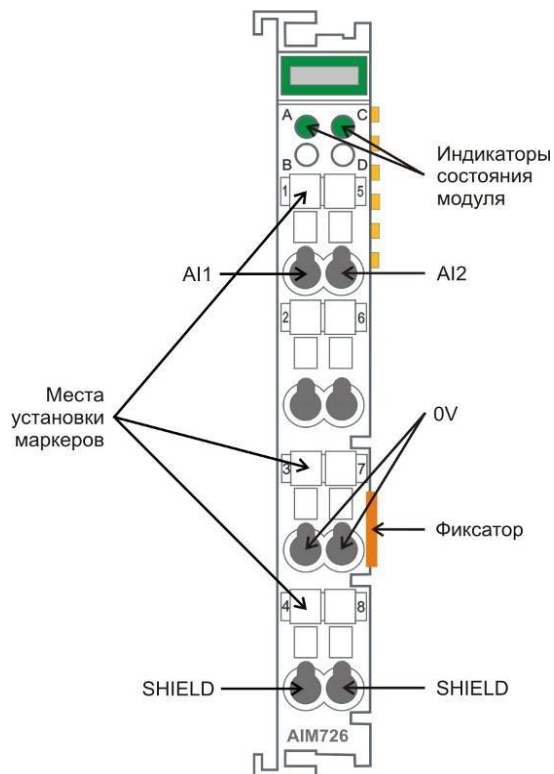


Рис. 4.41 Схема подключения и структурная схема модуля AIM725

#### 4.2.4.7 Модуль аналогового ввода AIM726

Двухканальный модуль аналогового ввода



Модуль имеет два канала для измерения напряжения постоянного тока в диапазоне от 0 до 40 В.

Режим измерения – однопроводный.

Оба канала имеют общую «землю» и гальванически изолированы от шины FBUS.

Модуль выпускается в двух исполнениях: AIM72601 и AIM72602

Технические характеристики модуля приведены в Табл. 4.32.

Схема подключения источников сигнала к каналам модуля и схема электрическая принципиальная входных цепей одного из каналов показаны на Рис. 4.42. Обратите внимание, что на неподключенных входах всегда присутствует напряжение, близкое по значению к VREF.



Число каналов измерения напряжения	2
Входное сопротивление каналов измерения напряжения	300 кОм
Разрядность АЦП	22 разряда
Тип входа	Однопроводный
Полное время преобразования входного сигнала по одному каналу (выбирается установкой частоты режекторного фильтра в конфигурации модуля)	1000: 8,4 мс 500: 16,4 мс 50: 160,3 мс
Основная приведённая погрешность измерения постоянного напряжения, 25 °С	<b>AIM72601</b> - для напряжения 0-10 В при скорости преобразования до 50 Гц – не более 0,06 %, для напряжения 0-10 В при скорости преобразования до 1000 Гц - не более 0,08%. Для напряжения 0-40 В при скорости преобразования 50 Гц – 0,02%; для напряжения 0-40 В при скорости преобразования 1000 Гц – 0,025%. <b>AIM72602</b> - для напряжения 0-10 В - не более 0,1%. Для напряжения 0-40 В – 0,04%.
Напряжение изоляции система / питание	500 В
Ток потребления	60 мА
Виброустойчивость	В соотв. с ГОСТ 28203
Устойчивость к ударам	В соотв. с ГОСТ 28213, ГОСТ 28215
Уровень излучаемых радиопомех	В соотв. с ГОСТ 30805.22, класс Б
Устойчивость к электромагнитным помехам	В соотв. с ГОСТ CISPR 24
Степень защиты	IP 20
Рабочий температурный диапазон	Минус 40 °С ... +85 °С
Температура хранения	Минус 40 °С ... +85 °С
Относительная влажность	До 95% при 50 °С без конденсации влаги
Среднее время наработки на отказ	1 500 000 ч
Установочные размеры (W×H×L)	12×64×100 мм
Масса	Не более 0,06 кг

Табл. 4.32 Технические характеристики AIM726

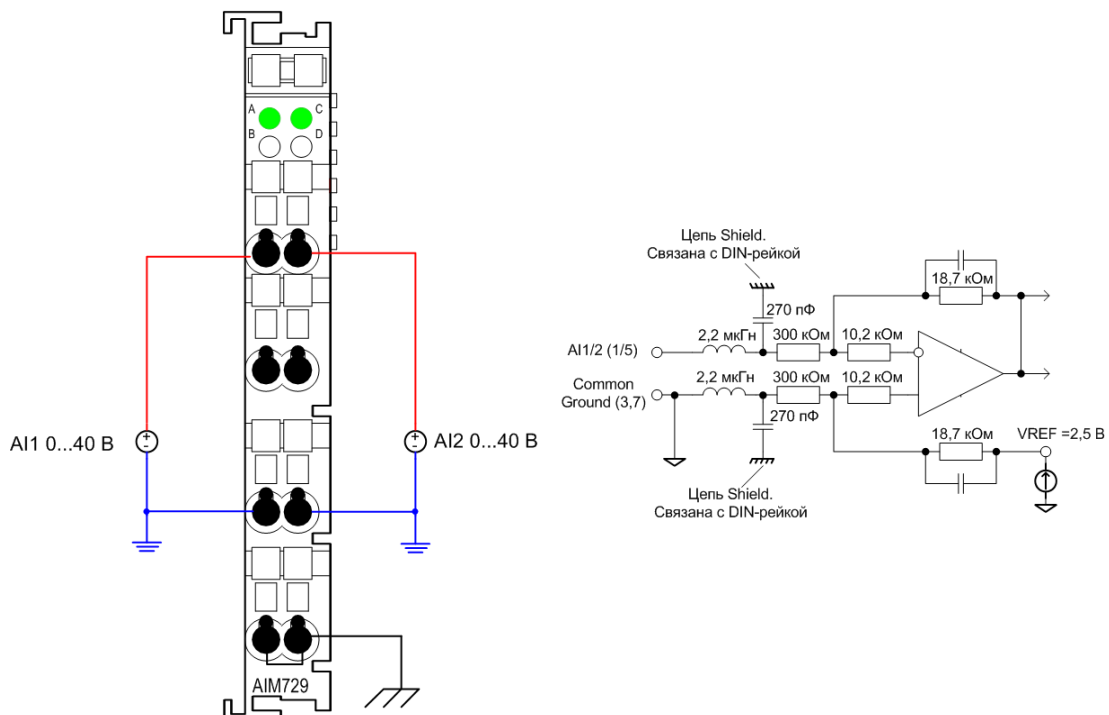
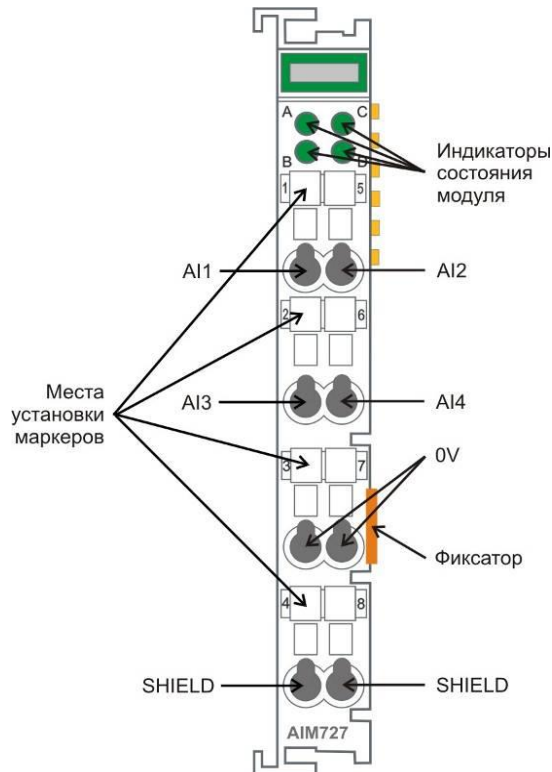


Рис. 4.42 Схема подключения модуля AIM726

#### 4.2.4.8 Модуль аналогового ввода AIM727

##### Четырёхканальный модуль аналогового ввода



Модуль имеет четыре канала для измерения напряжения постоянного тока в диапазоне от 0 до 40 В.

Режим измерения – однопроводный.

Все каналы имеют общую «землю» и гальванически изолированы от шины FBUS.

Модуль выпускается в двух исполнениях, отличающихся погрешностью измерения: AIM72701 и AIM72702.

Технические характеристики модуля приведены в Табл. 4.33.

Схема подключения источников сигнала к каналам модуля и схема электрическая принципиальная входных цепей одного из каналов показаны на Рис. 4.43. Обратите внимание, что на неподключенных входах всегда присутствует напряжение, близкое по значению к VREF.

Число каналов измерения напряжения	4
Входное сопротивление каналов измерения напряжения	300 кОм
Разрядность АЦП	22 разряда
Тип входа	Однопроводный
Полное время преобразования входного сигнала по одному каналу (выбирается установкой частоты режекторного фильтра в конфигурации модуля)	1000: 8,4 мс 500: 16,4 мс 50: 160,3 мс
Основная приведённая погрешность измерения постоянного напряжения, 25 °С	<b>AIM72701</b> - для напряжения 0-10 В при скорости преобразования до 50 Гц – не более 0,06 %, для напряжения 0-10 В при скорости преобразования до 1000 Гц - не более 0,08%. Для напряжения 0-40 В при скорости преобразования 50 Гц – 0,02%; для напряжения 0-40 В при скорости преобразования 1000 Гц – 0,025%. <b>AIM72702</b> - для напряжения 0-10 В - не более 0,1%. Для напряжения 0-40 В – 0,04%.
Напряжение изоляции система / питание	500 В
Ток потребления	65 мА
Виброустойчивость	В соотв. с ГОСТ 28203
Устойчивость к ударам	В соотв. с ГОСТ 28213, ГОСТ 28215
Уровень излучаемых радиопомех	В соотв. с ГОСТ 30805.22, класс Б
Устойчивость к электромагнитным помехам	В соотв. с ГОСТ CISPR 24
Степень защиты	IP 20
Рабочий температурный диапазон	Минус 40 °С ... +85 °С
Температура хранения	Минус 40 °С ... +85 °С
Относительная влажность	До 95% при 50 °С без конденсации влаги
Среднее время наработки на отказ	1 400 000 ч
Установочные размеры (W×H×L)	12×64×100 мм
Масса	Не более 0,06 кг

Табл. 4.33 Технические характеристики AIM727

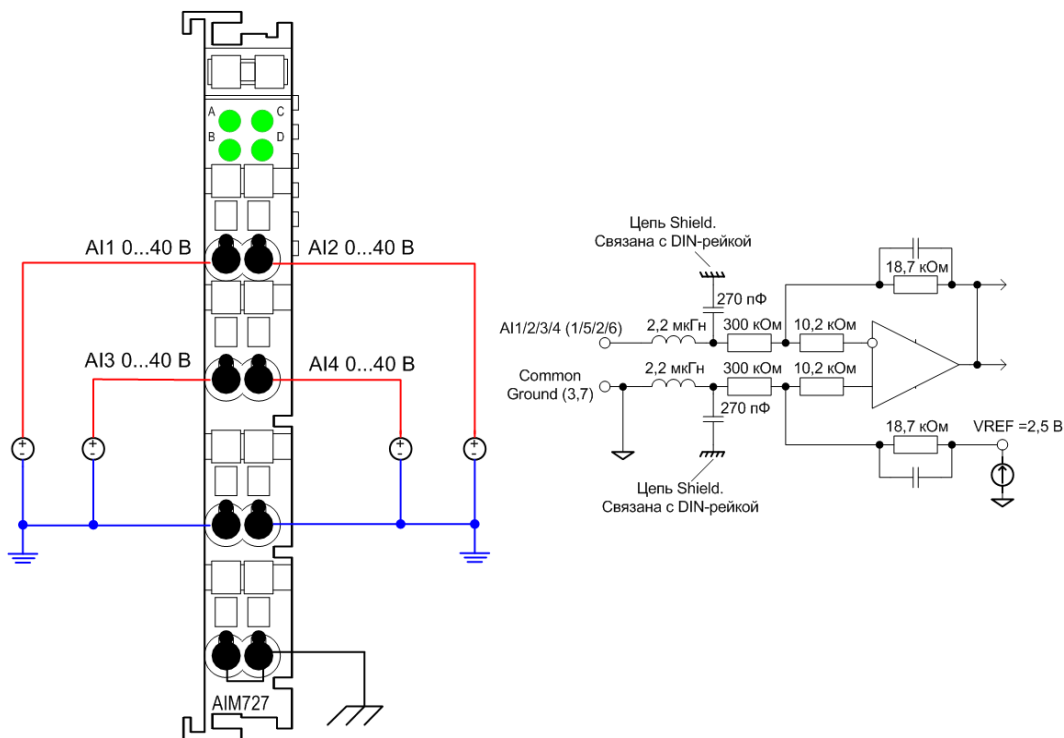
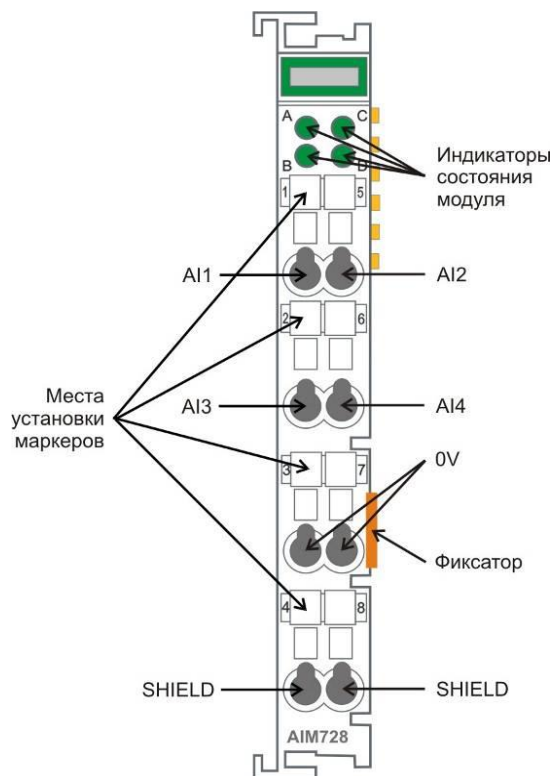


Рис. 4.43 Схема подключения модуля AIM727

#### 4.2.4.9 Модуль аналогового ввода AIM728

##### Четырёхканальный модуль аналогового ввода



Модуль имеет четыре канала для измерения напряжения постоянного тока в диапазоне от минус 20 до плюс 20 В.

Режим измерения – однопроводный.

Все каналы имеют общую «землю» и гальванически изолированы от шины FBUS.

Модуль выпускается в двух исполнениях, отличающихся погрешностью измерения: AIM72801 и AIM72802.

Технические характеристики модуля приведены в Табл. 4.34.

Схема подключения источников сигнала к каналам модуля и схема электрическая принципиальная входных цепей одного из каналов показаны на Рис. 4.44. Обратите внимание, что на неподключенных входах всегда присутствует напряжение, близкое по значению к VREF.

Число каналов измерения напряжения	4
Входное сопротивление каналов измерения напряжения	300 кОм
Разрядность АЦП	22 разряда
Тип входа	однопроводный
Полное время преобразования входного сигнала по одному каналу (выбирается установкой частоты режекторного фильтра в конфигурации модуля)	1000: 8,4 мс
	500: 16,4 мс
	50: 160,3 мс
Основная приведённая погрешность измерения постоянного напряжения, 25 °С	<b>AIM72801</b> для напряжения от минус 10 до +10 В при скорости преобразования до 50 Гц – не более 0,01 %, для напряжения от минус 10 до +10 В при скорости преобразования до 1000 Гц - не более 0,015%. Для напряжения от минус 20 до +20 В при скорости преобразования 50 Гц – 0,0075%; для напряжения от минус 20 до +20 В при скорости преобразования 1000 Гц – 0,01%.
	<b>AIM72802</b> для напряжения от минус 10 до +10 В - не более 0,03%, для напряжения от минус 20 до +20 В – 0,02%
Напряжение изоляции система / питание	500 В
Ток потребления	Не более 75 мА
Виброустойчивость	В соотв. с ГОСТ 28203
Устойчивость к ударам	В соотв. с ГОСТ 28213, ГОСТ 28215
Уровень излучаемых радиопомех	В соотв. с ГОСТ 30805.22, класс Б
Устойчивость к электромагнитным помехам	В соотв. с ГОСТ CISPR 24
Степень защиты	IP 20
Рабочий температурный диапазон	Минус 40 °С ... +85 °С
Температура хранения	Минус 40 °С ... +85 °С
Относительная влажность	До 95% при 50 °С без конденсации влаги
Среднее время наработки на отказ	1 000 000 ч
Установочные размеры (W×H×L)	12×64×100 мм
Масса	Не более 0,06 кг

Табл. 4.34 Технические характеристики AIM728

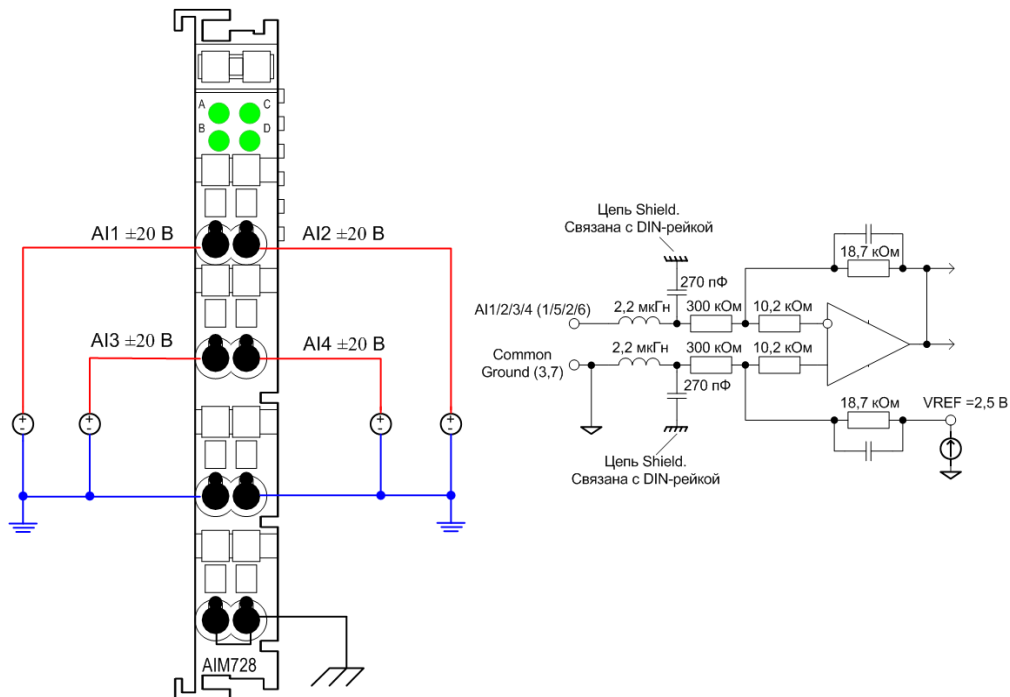
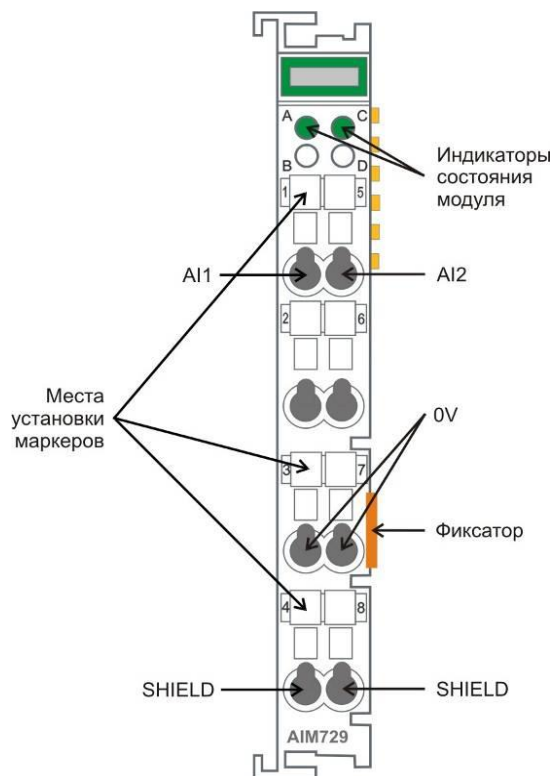


Рис. 4.44 Схема подключения модуля AIM728

#### 4.2.4.10 Модуль аналогового ввода AIM729

##### Двухканальный модуль аналогового ввода



Модуль AIM729 имеет два канала для измерения напряжения постоянного тока в диапазоне от минус 20 до плюс 20 В. Режим измерения – однопроводный. Оба канала имеют общую «землю» и гальванически изолированы от шины FBUS. Модуль выпускается в двух исполнениях, отличающихся погрешностью измерения: AIM72901 и AIM72902.

Технические характеристики модуля приведены в Табл. 4.35.

Схема подключения источников сигнала к каналам модуля и схема электрическая принципиальная входных цепей одного из каналов показаны на Рис. 4.45. Обратите внимание, что на неподключенных входах всегда присутствует напряжение, близкое по значению к VREF.

Число каналов измерения напряжения	2
Входное сопротивление каналов измерения напряжения	300 кОм
Разрядность АЦП	22 разряда
Тип входа	Однопроводный
Полное время преобразования входного сигнала по одному каналу (выбирается установкой частоты режекторного фильтра в конфигурации модуля)	1000: 8,4 мс 500: 16,4 мс 50: 160,3 мс
Основная приведённая погрешность измерения постоянного напряжения, 25 °С	<b>AIM72901</b> для напряжения от минус 10 до +10 В при скорости преобразования до 50 Гц – не более 0,01 %, для напряжения от минус 10 до +10 В при скорости преобразования до 1000 Гц - не более 0,015%. Для напряжения от минус 20 до +20 В при скорости преобразования 50 Гц – 0,0075%; для напряжения от минус 20 до +20 В при скорости преобразования 1000 Гц – 0,01%. <b>AIM72902</b> для напряжения от минус 10 до +10 В - не более 0,03%. для напряжения от минус 20 до +20 В – 0,02%.
Напряжение изоляции система / питание	500 В
Ток потребления	Не более 70 мА
Виброустойчивость	В соотв. с ГОСТ 28203
Устойчивость к ударам	В соотв. с ГОСТ 28213, ГОСТ 28215
Уровень излучаемых радиопомех	В соотв. с ГОСТ 30805.22, класс Б
Устойчивость к электромагнитным помехам	В соотв. с ГОСТ CISPR 24
Степень защиты	IP 20
Рабочий температурный диапазон	Минус 40 °С ... +85 °С
Температура хранения	Минус 40 °С ... +85 °С
Относительная влажность	До 95% при 50 °С без конденсации влаги
Среднее время наработки на отказ	1 300 000 ч
Установочные размеры (W×H×L)	12×64×100 мм
Масса	Не более 0,06 кг

Табл. 4.35 Технические характеристики AIM729

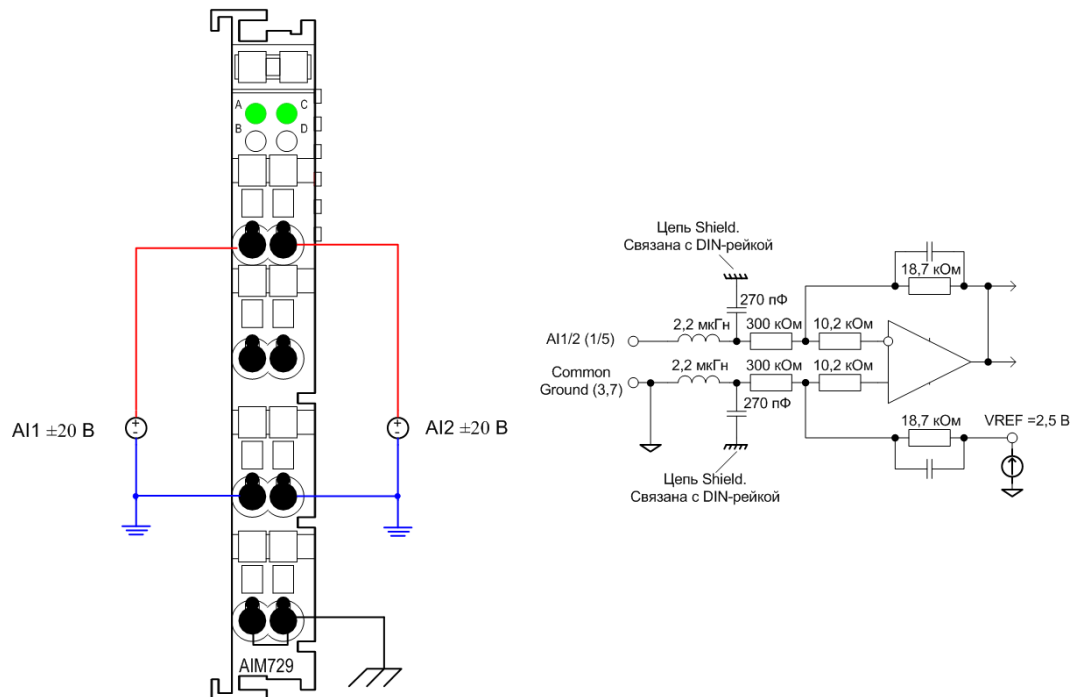
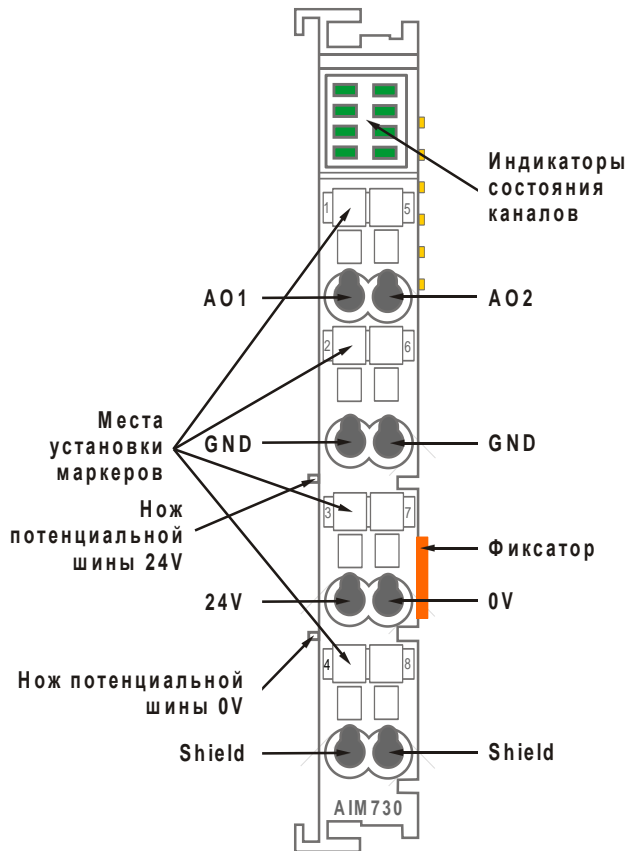


Рис. 4.45 Схема подключения модуля AIM729

#### 4.2.4.11 Модуль аналогового вывода AIM730

##### Двухканальный модуль аналогового вывода



Модуль имеет два канала вывода постоянного тока в диапазонах 0-20 мА или 4-20 мА.

Диапазон вывода устанавливается программно.

Оба канала имеют общую «землю». Для питания формирователей тока используется напряжение, формируемое гальванически изолированным преобразователем из напряжения потенциальной шины 24 В.

Каналы также гальванически изолированы от шины FBUS.

Модуль выпускается в двух исполнениях, отличающихся погрешностью формирования тока: AIM73001 и AIM73002.



**ВНИМАНИЕ: ПРИ ВКЛЮЧЕНИИ НАПЯЖЕНИЯ ПИТАНИЯ 24 В ПОСЛЕ ВКЛЮЧЕНИЯ ПИТАНИЯ МОДУЛЯ ВОЗМОЖНО КРАТКОВРЕМЕННОЕ ПОЯВЛЕНИЕ ВЫХОДНОГО СИГНАЛА ПРОИЗВОЛЬНОЙ ВЕЛИЧИНЫ.**

Технические характеристики модуля приведены в Табл. 4.36.

Схема подключения нагрузок к каналам модуля показана на Рис. 4.46.



Число каналов выдачи тока	2
Разрядность ЦАП	16 разрядов
Основная погрешность формирования тока	AIM73001 – 0,04%, AIM73002 – 0,08%.
Температурная погрешность формирования тока	0,002%/ К
Время установления сигнала	0,8 мс
Задержка обновления сигнала на выходе после записи нового значения по шине FBUS	8 мс
Сопrotивление нагрузки	600 Ом максимально
Защита от перегрузки по току	30 мА (программная)
Напряжение изоляции система / питание	500 В
Ток потребления по шине FBUS	Не более 35 мА
Ток потребления от источника питания 24 В	Не более 80 мА
Виброустойчивость	В соотв. с ГОСТ 28203
Устойчивость к ударам	В соотв. с ГОСТ 28213, ГОСТ 28215
Уровень излучаемых радиопомех	В соотв. с ГОСТ 30805.22, класс Б
Устойчивость к электромагнитным помехам	В соотв. с ГОСТ CISPR 24
Степень защиты	IP 20
Рабочий температурный диапазон	Минус 40 °С ... +85 °С
Температура хранения	Минус 40 °С ... +85 °С
Относительная влажность	До 95% при 50 °С без конденсации влаги
Среднее время наработки на отказ	800 000 ч
Установочные размеры (W×H×L)	12×64×100 мм
Масса	Не более 0,06 кг

Табл. 4.36 Технические характеристики AIM730

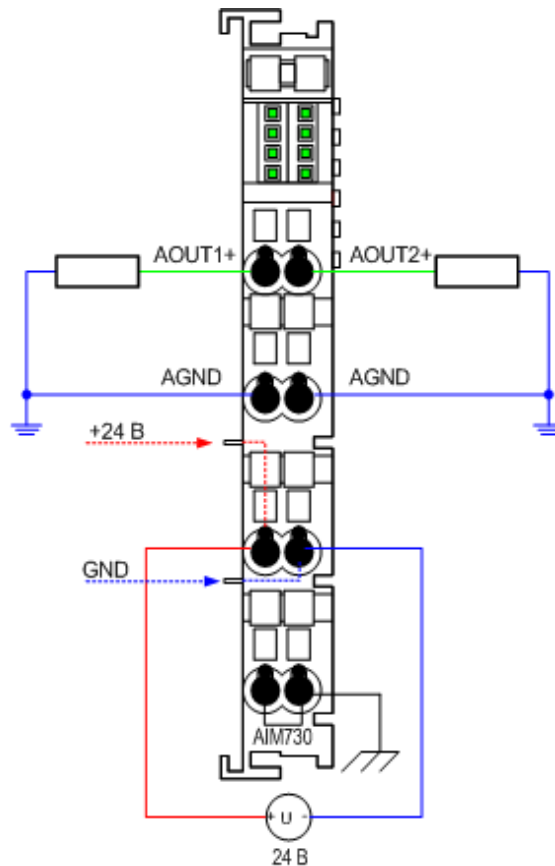
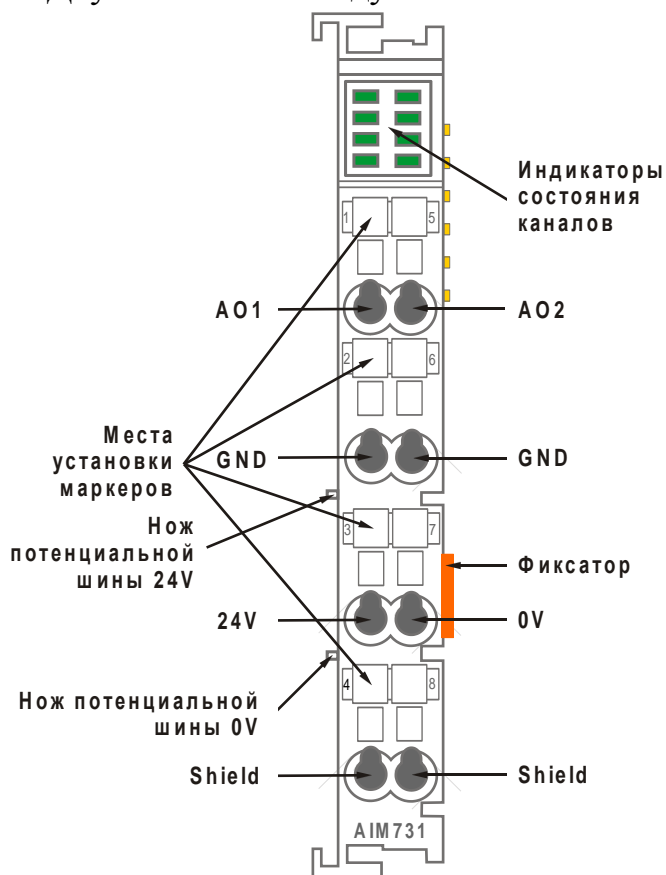


Рис. 4.46 Схема подключения модуля AIM730

#### 4.2.4.12 Модуль аналогового вывода AIM731

##### Двухканальный модуль аналогового вывода



Модуль имеет два канала вывода напряжения постоянного тока в диапазоне от 0 до 10 В или от минус 10 до плюс 10 В.

Диапазон вывода устанавливается программно.

Оба канала имеют общую «землю».

Для питания формирователей тока используется напряжение, формируемое гальванически изолированным преобразователем из напряжения потенциальной шины 24 В.

Каналы также гальванически изолированы от шины FBUS.

Модуль выпускается в двух исполнениях, отличающихся погрешностью формирования напряжения: AIM73101 и AIM73102.



**ВНИМАНИЕ:** ПРИ ВКЛЮЧЕНИИ НАПРЯЖЕНИЯ ПИТАНИЯ 24 В ПОСЛЕ ВКЛЮЧЕНИЯ ПИТАНИЯ МОДУЛЯ ВОЗМОЖНО КРАТКОВРЕМЕННОЕ ПОЯВЛЕНИЕ ВЫХОДНОГО СИГНАЛА ПРОИЗВОЛЬНОЙ ВЕЛИЧИНЫ.

Технические характеристики модуля приведены в Табл. 2.1.

Схема подключения нагрузок к каналам модуля показана на Рис. 4.47.

Число каналов выдачи напряжения	2
Разрядность ЦАП	16 разрядов
Основная погрешность формирования напряжения	AIM73101 – 0,04%, AIM73102 – 0,08%.
Температурная погрешность формирования напряжения	0,002%/К от диапазона
Время установления сигнала	0,8 мс
Задержка обновления сигнала на выходе после записи нового значения по шине FBUS	8 мс
Сопротивление нагрузки	600 Ом минимально
Защита от перегрузки по напряжению	40 В
Напряжение изоляции система / питание	500 В
Ток потребления по шине FBUS	Не более 35 мА
Ток потребления от источника питания 24 В	Не более 80 мА
Виброустойчивость	В соотв. с ГОСТ 28203
Устойчивость к ударам	В соотв. с ГОСТ 28213, ГОСТ 28215
Уровень излучаемых радиопомех	В соотв. с ГОСТ 30805.22, класс Б
Устойчивость к электромагнитным помехам	В соотв. с ГОСТ CISPR 24
Степень защиты	IP 20
Рабочий температурный диапазон	Минус 40 °С ... +85 °С
Температура хранения	Минус 40 °С ... +85 °С
Относительная влажность	До 95% при 50 °С без конденсации влаги
Среднее время наработки на отказ	900 000 ч
Установочные размеры (W×H×L)	12×64×100 мм
Масса	Не более 0,06 кг

Табл. 4.37 Технические характеристики AIM731

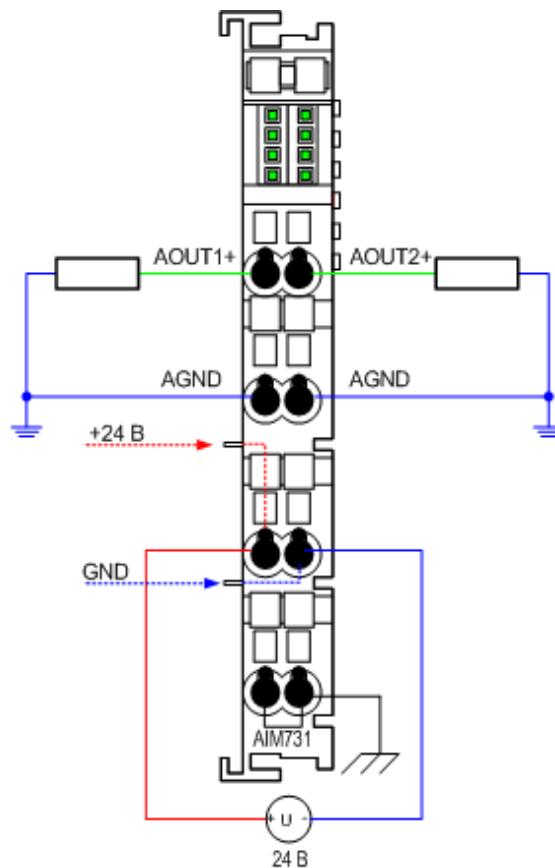
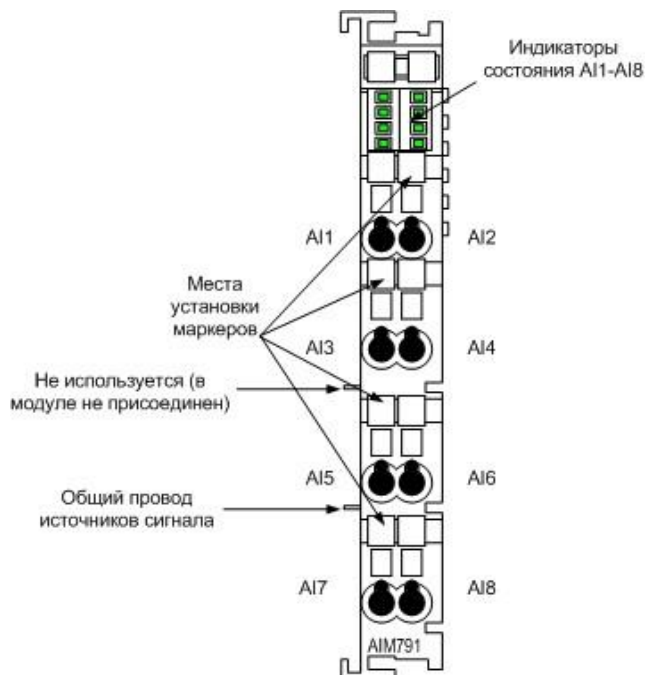


Рис. 4.47 Схема подключения модуля AIM731

#### 4.2.4.13 Модуль аналогового ввода AIM791

##### Восьмиканальный модуль аналогового ввода



Модуль имеет восемь однопроводных каналов аналогового ввода для измерения сигналов постоянного тока в диапазонах: от 0 до 5 мА, от 0 до 20 мА, от 4 до 20 мА.

Для подключения «земли» используется ножевой контакт распределения потенциала общего провода.

Модуль выполнен на основе высокопроизводительного АЦП последовательного приближения с разрешающей способностью 16 разрядов. Входные каналы AI1–AI8 модуля снабжены средствами защиты от перенапряжения до  $\pm 30$  В постоянного тока и от импульсных микросекундных и наносекундных помех большой энергии и подключены ко входу АЦП через аналоговый мультиплексор. Измерение по каждому каналу состоит из подключения соответствующего канала мультиплексора ко входу АЦП, восьми измерений, усреднения, линеаризации и коррекции сдвига шкалы, контроля выхода измеренного значения за заданные при конфигурировании пределы и обновления соответствующей 16-разрядной ячейки области входных данных модуля и области диагностики. Суммарное время измерения для восьми каналов составляет не более 1100 мкс.

Модуль поддерживает три диапазона измерения: от 0 до 5 мА, от 0 до 20 мА и от 4 до 20 мА; при этом обеспечивается возможность индивидуальной настройки собственного диапазона измерения и допустимых нижнего и верхнего пределов входного сигнала для каждого канала.

Схема подключения источников сигнала к каналам модуля показана на Рис. 4.48. В данном случае восемь датчиков имеют объединенную аналоговую «землю», подключенную к одной из клемм модуля размножения потенциала общего провода OM758, вместо которого может использоваться любой вспомогательный модуль, оснащенный с правой стороны пружинной клеммой распределения потенциала общего провода (например, OM752). Обратите внимание, что некоторые датчики в виду конструктивных особенностей или из-за территориальной разобщенности не допускают объединения цепей аналоговой «земли». В таком случае требуется разбиение датчиков на группы с несвязанными потенциалами аналоговой «земли».

Технические характеристики модуля приведены в Табл. 4.38.

Число каналов измерения тока	8, однопроводное подключение	
Диапазон измерения (устанавливается индивидуально для каждого канала)	от 0 до 5 мА, от 0 до 20 мА, от 4 до 20 мА	
Входное сопротивление	не более 100 Ом	
Разрешающая способность АЦП	16 разрядов, последовательного приближения	
Полное время цикла преобразования входных сигналов для всех каналов	не более 1,1 мс	
Основная приведённая погрешность измерения для диапазона (при 25 °С)	от 0 до 5 мА	не более 0,10%
	от 0 до 20 мА, от 4 до 20 мА	не более 0,05%
Дополнительная погрешность измерения	от 0 до 5 мА	не более 0,002%/К
	от 0 до 20 мА, от 4 до 20 мА	не более 0,001%/К
Ток потребления (от источника 5 В межмодульной шины)	Не более 110 мА	
Напряжение изоляции	500 В	
Защита по току	до 100 мА	
Максимальное входное напряжение	до ±30 В, постоянно	
Виброустойчивость	В соотв. с ГОСТ 28203	
Устойчивость к ударам	В соотв. с ГОСТ 28213, ГОСТ 28215	
Уровень излучаемых радиопомех	В соотв. с ГОСТ 30805.22, класс Б	
Устойчивость к электромагнитным помехам	В соотв. с ГОСТ CISPR 24	
Устойчивость входов к воздействию микросекундных импульсных помех большой энергии по ГОСТ Р 51317.4.5	Степень жесткости испытаний 3 (±2 кВ по схемам «провод-земля» и «провод-провод») Критерий качества функционирования В	
Устойчивость входов к воздействию наносекундных импульсных помех большой энергии по ГОСТ Р 30804.4.4	Степень жесткости испытаний 3 (±1 кВ) Критерий качества функционирования В	
Степень защиты	IP 20	
Рабочий температурный диапазон	Минус 40 °С ... +85 °С	
Температура хранения	Минус 40 °С ... +85 °С	
Относительная влажность	До 95% при 50 °С без конденсации влаги	
Среднее время наработки на отказ	1 200 000 ч	
Установочные размеры (W×H×L)	12×64×100 мм	
Масса	Не более 0,06 кг	

**Табл. 4.38 Технические характеристики AIM791**

При изготовлении каналы модуля подвергаются калибровке для устранения начальных систематических погрешностей сдвига шкалы и коэффициента усиления. Полный диапазон калибровки для диапазонов 0...20 мА и 4...20 мА составляет от 0,0 до 20,5 мА, а для диапазона 0...5 мА – от 0,000 до 5,125 мА. Предел основной приведенной погрешности измерения определяется для заявленных диапазонов измерения.

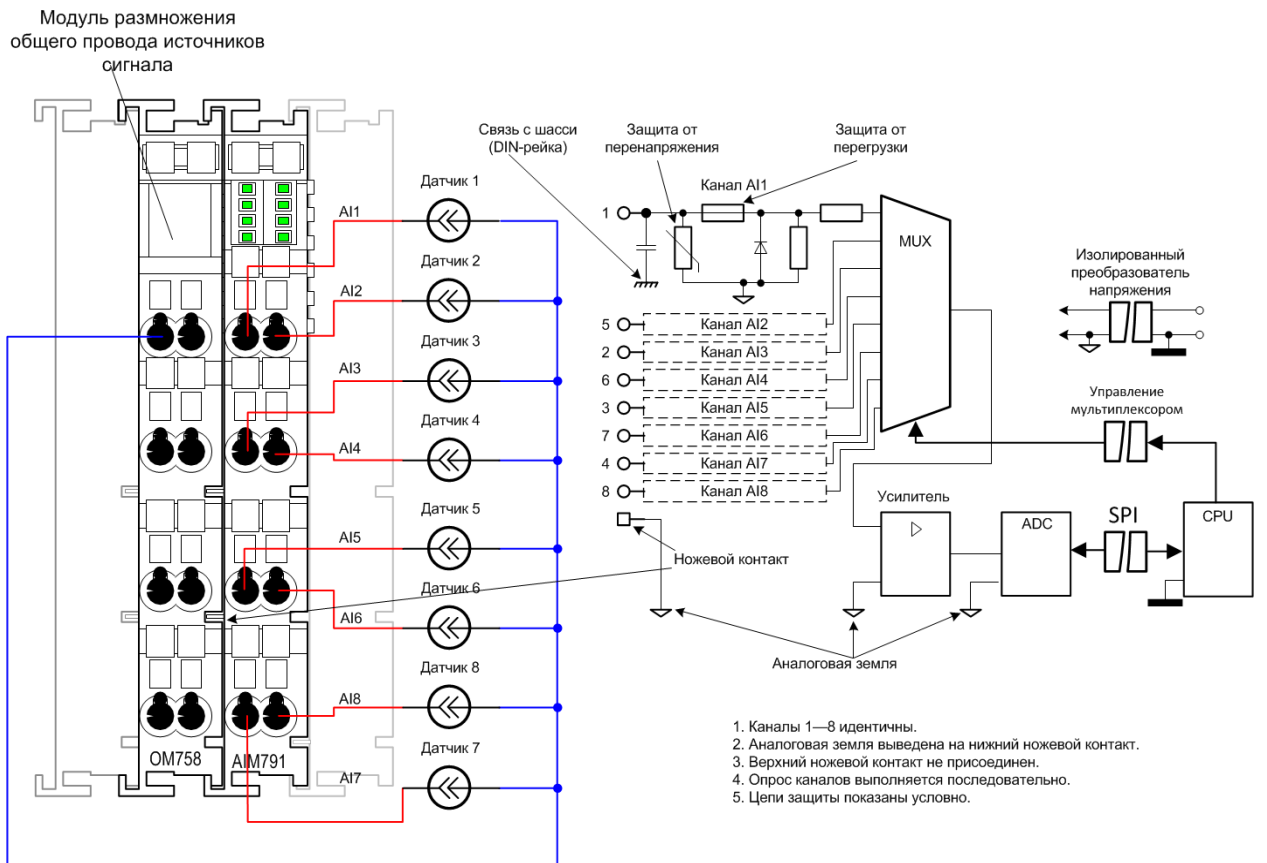
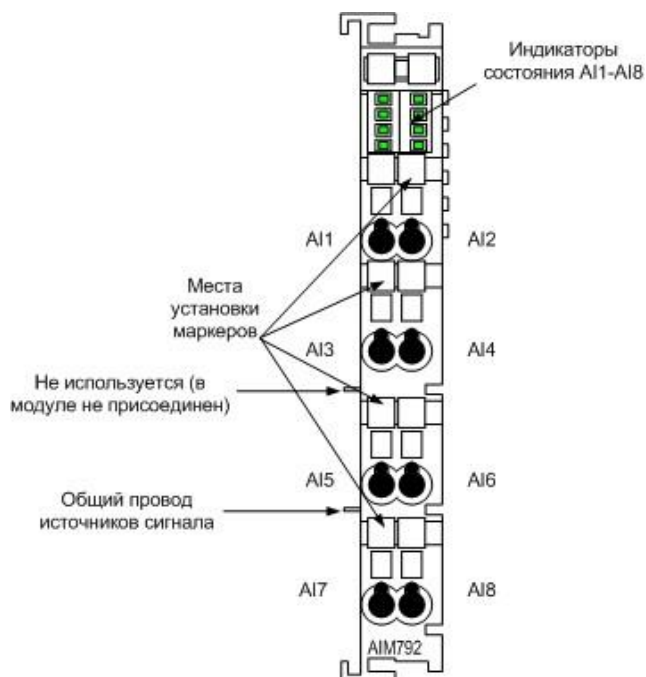


Рис. 4.48 Схема подключения и структурная схема модуля AIM791

#### 4.2.4.14 Модуль аналогового ввода AIM792

##### Восьмиканальный модуль аналогового ввода



Модуль имеет восемь однопроводных каналов аналогового ввода для измерения напряжения в диапазонах:

от 0 до 5 В,

от 0 до 10 В

от минус 5 до +5 В

от минус 10 до +10 В

Для подключения «земли» используется ножевой контакт распределения потенциала общего провода.

Модуль выполнен на основе высокопроизводительного АЦП последовательного приближения с разрешающей способностью 16 разрядов. Входные каналы AI1–AI8 модуля снабжены средствами защиты от перенапряжения до  $\pm 30$  В постоянного тока и от импульсных микросекундных и наносекундных помех большой энергии и подключены ко входу АЦП через аналоговый мультиплексор. Измерение по каждому каналу состоит из подключения соответствующего канала мультиплексора ко входу АЦП, восьми измерений, усреднения, линеаризации и коррекции сдвига шкалы, контроля выхода измеренного значения за заданные при конфигурировании пределы и обновления соответствующей 16-разрядной ячейки области входных данных модуля и области диагностики. Суммарное время измерения для восьми каналов составляет не более 1100 мкс.

Модуль поддерживает четыре диапазона измерения: от 0 до 5 В, от 0 до 10 В,  $\pm 5$  В и  $\pm 10$  В, при этом обеспечивается возможность индивидуальной настройки собственного диапазона измерения и допустимых нижнего и верхнего пределов входного сигнала для каждого канала.

Схема подключения источников сигнала к каналам модуля показана на Рис. 4.49. В данном случае восемь источников сигналов имеют объединенную аналоговую «землю», подключенную к одной из клемм модуля размножения потенциала общего провода OM758, вместо которого может использоваться любой вспомогательный модуль, оснащенный с правой стороны пружинной клеммой распределения потенциала общего провода (например, OM752).

Технические характеристики модуля приведены в Табл. 4.39.

Число каналов измерения напряжения	8, однопроводное подключение
Диапазон измерения (устанавливается индивидуально для каждого канала)	от 0 до 5 В от 0 до 10 В от минус 5 до +5 В от минус 10 до +10 В
Входное сопротивление	не менее 130 кОм
Разрешающая способность АЦП	16 разрядов, последовательного приближения
Полное время цикла преобразования входных сигналов для всех каналов	не более 1,1 мс
Основная приведённая погрешность измерения для диапазона (при 25 °С)	не более 0,05% для всех диапазонов
Дополнительная погрешность измерения	не более 0,001%/К для всех диапазонов
Ток потребления (от источника 5 В межмодульной шины)	Не более 150 мА
Напряжение изоляции	500 В
Максимальное входное напряжение	до ±30 В, постоянно
Виброустойчивость	В соотв. с ГОСТ 28203
Устойчивость к ударам	В соотв. с ГОСТ 28213, ГОСТ 28215
Уровень излучаемых радиопомех	В соотв. с ГОСТ 30805.22, класс Б
Устойчивость к электромагнитным помехам	В соотв. с ГОСТ CISPR 24
Устойчивость входов к воздействию микросекундных импульсных помех большой энергии по ГОСТ Р 51317.4.5	Степень жесткости испытаний 3 (±2 кВ по схемам «провод-земля» и «провод-провод») Критерий качества функционирования В
Устойчивость входов к воздействию наносекундных импульсных помех большой энергии по ГОСТ Р 30804.4.4	Степень жесткости испытаний 4 (±2 кВ) Критерий качества функционирования В
Степень защиты	IP 20
Рабочий температурный диапазон	Минус 40 °С ... +85 °С
Температура хранения	Минус 40 °С ... +85 °С
Относительная влажность	До 95% при 50 °С без конденсации влаги
Среднее время наработки на отказ	1 600 000 ч
Установочные размеры (W×H×L)	12×64×100 мм
Масса	Не более 0,06 кг

**Табл. 4.39 Технические характеристики AIM792**

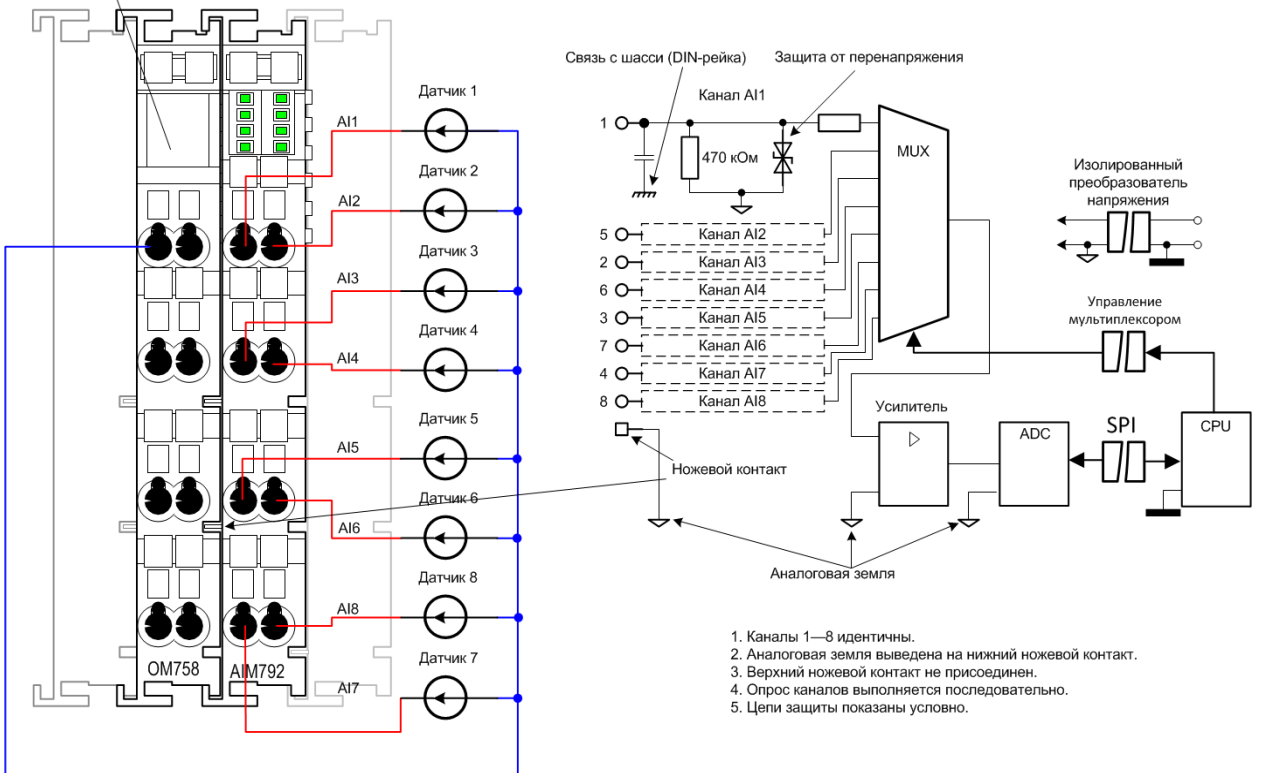
При изготовлении каналы модуля подвергаются калибровке для устранения начальных систематических погрешностей сдвига шкалы и коэффициента усиления. Полные диапазоны калибровки для диапазонов измерения составляют:

от 0,00000 до 5,12475	для диапазона измерения от 0 до 5 В
от 0,0000 до 10,2495	для диапазона измерения от 0 до 10 В
от минус 5,12475 до +5,12475	для диапазона измерения от минус 5 до +5 В
от минус 10,2495 до +10,2495	для диапазона измерения от минус 10 до +10 В

Предел основной приведенной погрешности измерения определяется для заявленных диапазонов измерения.



Модуль размножения  
общего провода источников  
сигнала



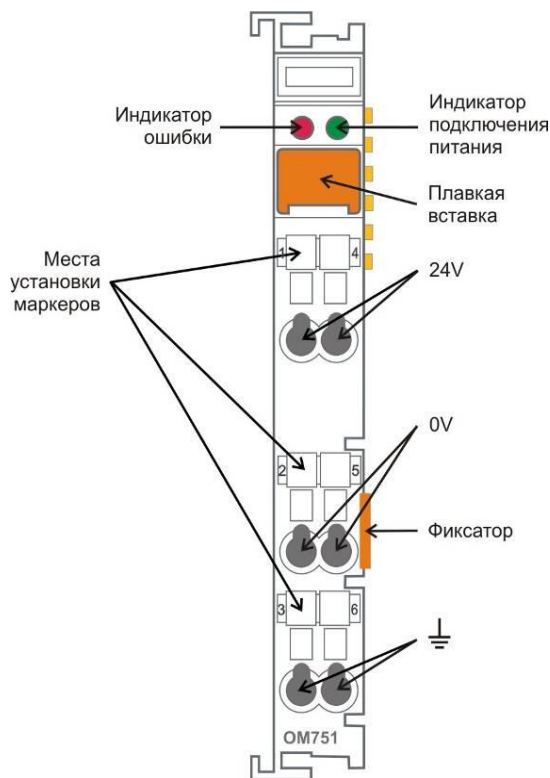
1. Каналы 1—8 идентичны.
2. Аналоговая земля выведена на нижний ножевой контакт.
3. Верхний ножевой контакт не присоединен.
4. Опрос каналов выполняется последовательно.
5. Цепи защиты показаны условно.

Рис. 4.49 Схема подключения и структурная схема модуля AIM792

## 4.2.5 Модули питания

### 4.2.5.1 Модуль питания OM751

Модуль ввода питания 24 В постоянного тока с предохранителем и диагностикой



Модуль предназначен для ввода напряжения 24 В постоянного тока для организации шины питания датчиков и исполнительных механизмов через ножевые контакты распределения питания. Все каналы изолированы от системы. Используется светодиодная индикация статуса / ошибки входного напряжения 24 В постоянного тока.

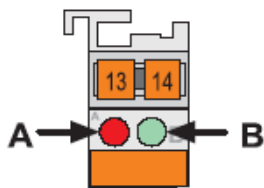
Для изоляции входных сигналов от системы используется оптическая развязка.

Технические характеристики модуля приведены в Табл. 4.41.

Схема подключения модуля показана на Рис. 4.50.

Напряжение 24 В постоянного тока подается на вход через контакты питания. Индикация статуса входного напряжения и предохранителя обеспечивается в соответствии с Табл. 4.40 следующим образом:

1. Светодиод красного цвета светится, если предохранитель неисправен или уровень входного напряжения ниже 12 В постоянного тока.
2. Светодиод зеленого цвета светится, если предохранитель исправен и уровень входного напряжения выше 15 В.



LED	Состояние	Назначение
A Red	on	Предохранитель неисправен или уровень входного напряжения ниже 12 В постоянного тока
B Green	on	Предохранитель исправен и уровень входного напряжения выше 15 В постоянного тока

Табл. 4.40 Светодиодная индикация каналов OM751

Максимальный ток входного напряжения	6,3 А допускается ограничение по току до 10А при установке предохранителя 5×20; Т 10А. Используйте предохранители, удовлетворяющие ГОСТ Р 50030.1-2000 (МЭК 60947-1-99).
Уровни детектирования входного напряжения	OK: > 15 В постоянный ток, ERROR: < 12 В постоянный ток
Индикация уровня / ошибки входного напряжения	Светодиодная
Предохранитель	5×20; Т 6,3 А
Изоляция входных цепей	Оптическая, 500 В (вход/система) 500 В (вход/DIN-рейка)
Напряжение на входных контактах питания	24 В
Потребляемый ток по внутренней шине	Не более 35 мА
Степень защиты	IP20
Виброустойчивость	В соотв. с ГОСТ 28203
Устойчивость к ударам	В соотв. с ГОСТ 28213, ГОСТ 28215
Уровень излучаемых радиопомех	В соотв. с ГОСТ 30805.22, класс Б
Устойчивость к электромагнитным помехам	В соотв. с ГОСТ CISPR 24
Степень защиты	IP 20
Рабочий температурный диапазон	Минус 40 °С ... +85 °С
Температура хранения	Минус 40 °С ... +85 °С
Относительная влажность	До 95% при 50 °С без конденсации влаги
Среднее время наработки на отказ	3 500 000 ч
Установочные размеры (W×H×L)	12×64×100 мм
Масса	Не более 0,06 кг

Табл. 4.41 Технические характеристики OM751

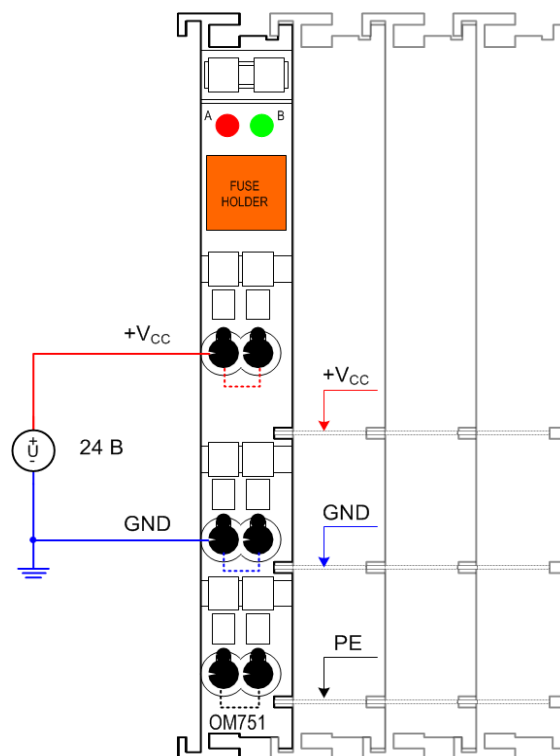
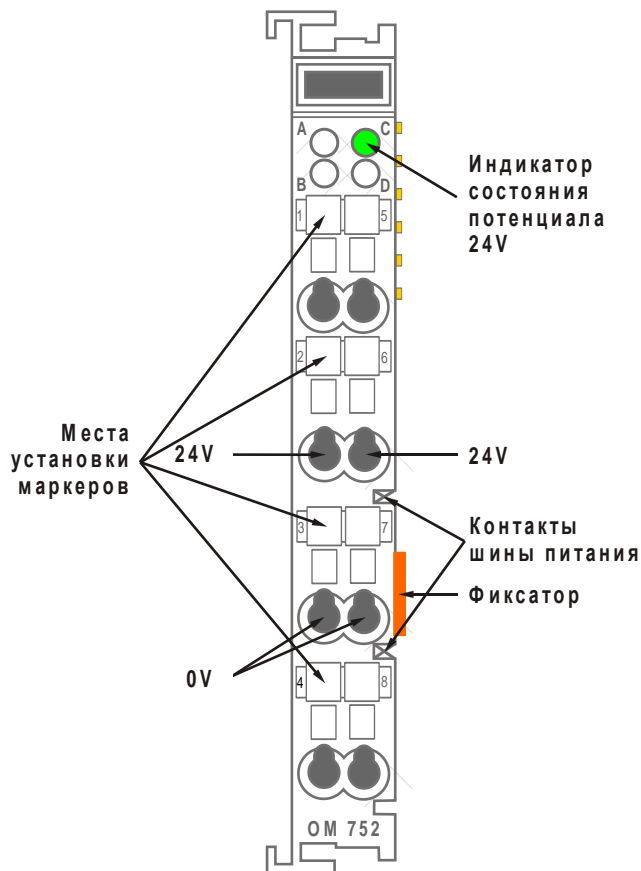


Рис. 4.50 Схема подключения модуля OM751

#### 4.2.5.2 Модуль питания OM752

##### Модуль ввода питания 24 В постоянного тока



Модуль предназначен для ввода напряжения 24 В постоянного тока для организации шины питания датчиков и исполнительных механизмов через ножевые контакты распределения питания.

Технические характеристики модуля приведены в Табл. 4.42.

Схема подключения модуля показана на Рис. 4.51.

Максимальный ток в цепи входного напряжения	6,3 А
Степень защиты	IP20
Виброустойчивость	В соотв. с ГОСТ 28203
Устойчивость к ударам	В соотв. с ГОСТ 28213, ГОСТ 28215
Уровень излучаемых радиопомех	В соотв. с ГОСТ 30805.22, класс Б
Устойчивость к электромагнитным помехам	В соотв. с ГОСТ CISPR 24
Рабочий температурный диапазон	Минус 40 °С ... +85 °С
Температура хранения	Минус 40 °С ... +85 °С
Относительная влажность	До 95% при 50 °С без конденсации влаги
Среднее время наработки на отказ	15 000 000 ч
Установочные размеры (W×H×L)	12×64×100 мм
Масса	Не более 0,06 кг

Табл. 4.42 Технические характеристики OM752

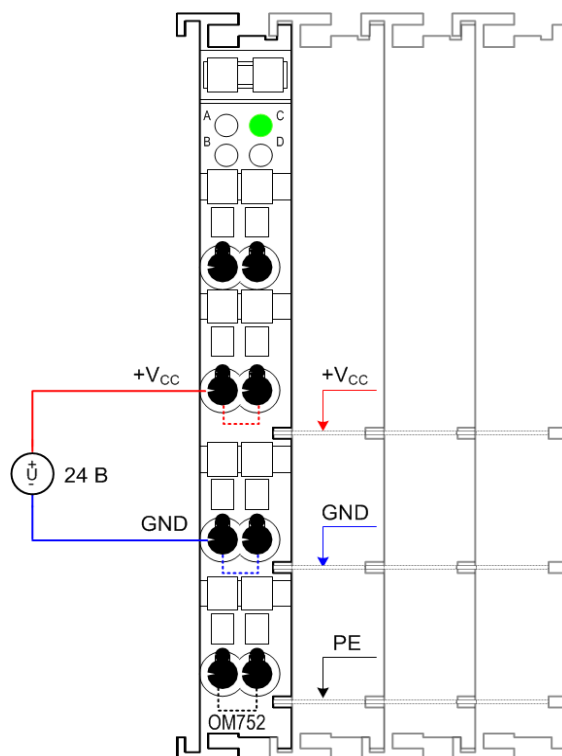
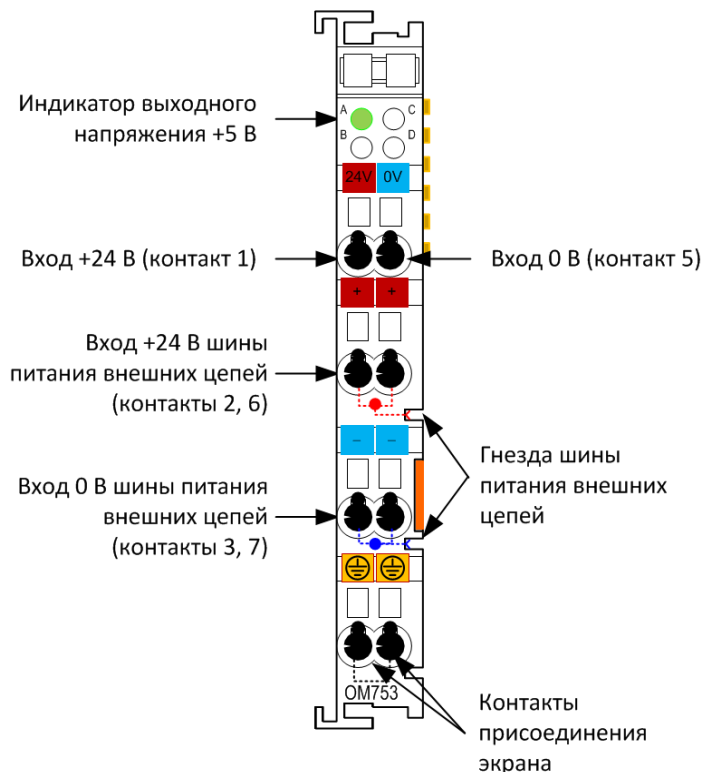


Рис. 4.51 Схема подключения модуля OM752

### 4.2.5.3 Модуль питания OM753

#### Источник питания для внутренней шины



Модуль формирования напряжения питания +5 В модулей ввода вывода шины FBUS. Указанное напряжение формируется из напряжения 24 В постоянного тока, подключаемого к клеммам 1 (+24 В) и 5 (0 В) модуля.

Модуль имеет также клеммы для разводки потенциала шин питания.

Положительный потенциал подключается к клеммам 2 и 6, а отрицательный к клеммам 3 и 7.

Клеммы 2 и 6 изолированы от клеммы 1, а клеммы 3 и 7 изолированы от клеммы 5.

Входная цепь модуля имеет средства защиты от перегрузки, перенапряжения и несоответствующего подключения источника питания:

- Защита от перегрузки ограничивает входной стартовый ток модуля и обеспечивает возможность применения в качестве источника входного напряжения 24 В блоки питания мощностью более 100 Вт.
- Защита от перенапряжения позволяет сохранить работоспособность модуля при повышении входного напряжения до 36 В и при импульсных помехах во входной цепи.
- Защита от несоответствующего подключения источника питания предотвращает отказ модуля в случае ошибочной подачи на вход модуля напряжения обратной полярности.

Выходная цепь модуля снабжена средствами защиты от короткого замыкания. Кроме того, схема преобразования входного напряжения в выходное обеспечивает высокую стабильность поддержания выходного напряжения при минимальном и максимальном значениях тока нагрузки.

Технические характеристики модуля приведены в Табл. 4.43.

Схема подключения модуля показана на Рис. 4.52.

Напряжение питания	24 В (-30% +25%) постоянного тока
Максимальный ток нагрузки	2 А
Напряжение на шине разводки потенциала питания внешних цепей	24 В (-25% +30%) постоянного тока
Ток на шине разводки потенциала максимальный	10 А
Ток потребления	Не более 35 мА (от источника 24 В)
Виброустойчивость	В соотв. с ГОСТ 28203
Устойчивость к ударам	В соотв. с ГОСТ 28213, ГОСТ 28215
Уровень излучаемых радиопомех	В соотв. с ГОСТ 30805.22, класс Б
Устойчивость к электромагнитным помехам	В соотв. с ГОСТ CISPR 24
Защита от несоответствующего подключения источника питания	номинальное значение напряжения обратной полярности в течение 10 с
Степень защиты	IP 20
Рабочий температурный диапазон	Минус 40 °С ... +85 °С
Температура хранения	Минус 40 °С ... +85 °С
Относительная влажность	До 95% при 50 °С без конденсации влаги
Среднее время наработки до отказа	5 200 000 ч
Габаритные размеры (W×H×L)	15×69,8×100 мм
Установочные размеры (W×H×L)	12×64×100 мм
Масса	Не более 0,06 кг

Табл. 4.43 Технические характеристики OM753

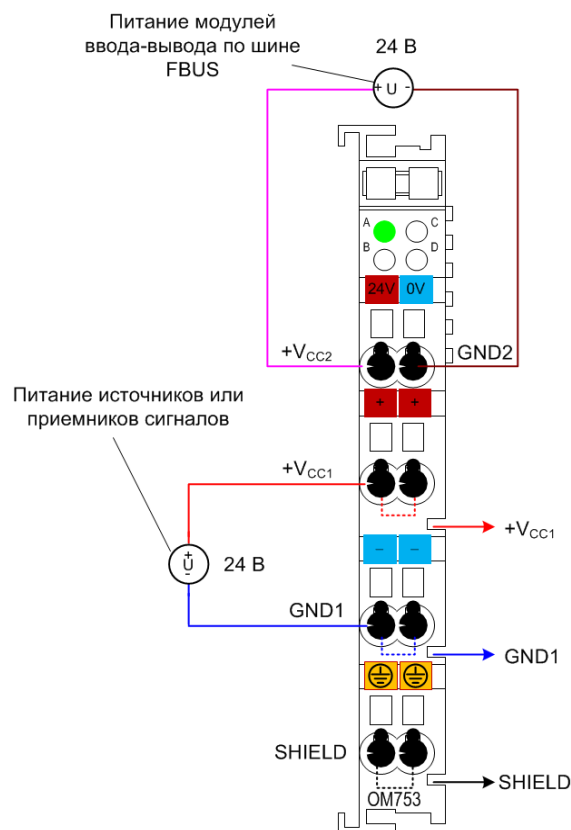
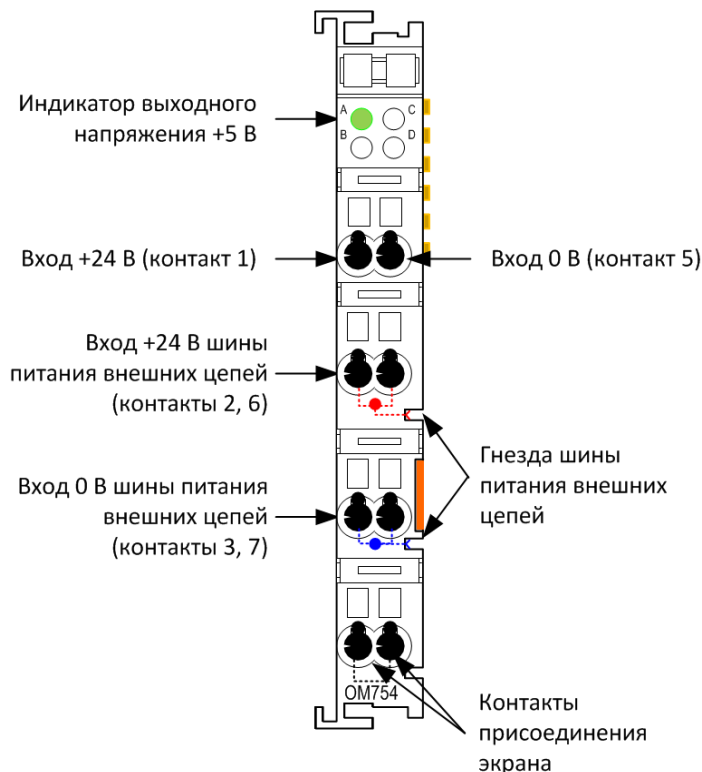


Рис. 4.52 Схема подключения модуля OM753

<b>Примечание</b>	Контакты 1-5 – питание внутренней шины FBUS Контакты 2-6, 3-7 соединены с ножами шины питания Контакты 4-8 соединены с контактом связи с DIN-рейкой через конденсатор 0,01 мкФ 1000 В.
-------------------	--

#### 4.2.5.4 Модуль питания OM754

##### Источник питания для внутренней шины



Модуль формирования напряжения питания +5 В модулей ввода вывода шины FBUS. Указанное напряжение формируется из напряжения 24 В постоянного тока, подключаемого к клеммам 1 (+24 В) и 5 (0 В) модуля.

Модуль имеет также клеммы для разводки потенциала шин питания.

Положительный потенциал подключается к клеммам 2 и 6, а отрицательный к клеммам 3 и 7.

Клеммы 2 и 6 изолированы от клеммы 1, а клеммы 3 и 7 изолированы от клеммы 5.

Технические характеристики модуля приведены в Табл. 4.44.

Схема подключения модуля показана на Рис. 4.53.

Напряжение питания	24 В (-25%. +20%) постоянного тока
Максимальный ток нагрузки	2 А
Напряжение на шине разводки потенциала	24 В (-25%. +30%) постоянного тока
Ток на шине разводки потенциала максимальный	10 А
Ток потребления	Не более 35 мА (от источника 24 В)
Виброустойчивость	В соотв. с ГОСТ 28203
Устойчивость к ударам	В соотв. с ГОСТ 28213, ГОСТ 28215
Уровень излучаемых радиопомех	В соотв. с ГОСТ 30805.22, класс Б
Устойчивость к электромагнитным помехам	В соотв. с ГОСТ CISPR 24
Степень защиты	IP 20
Рабочий температурный диапазон	Минус 40 °С ... +85 °С
Температура хранения	Минус 40 °С ... +85 °С
Относительная влажность	До 95% при 50 °С без конденсации влаги
Среднее время наработки на отказ	4 200 000 ч
Установочные размеры (W×H×L)	12×64×100 мм
Масса	Не более 0,06 кг

Табл. 4.44 Технические характеристики OM754



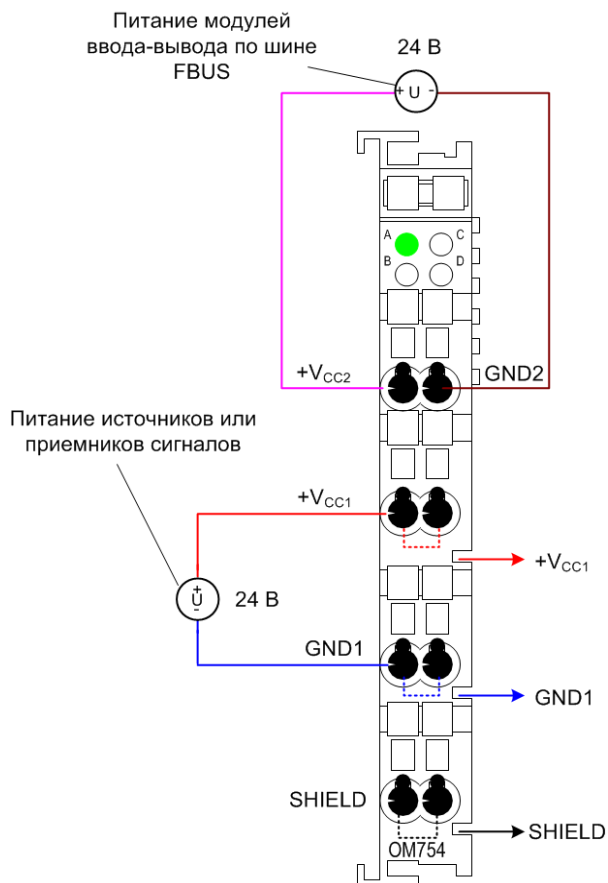
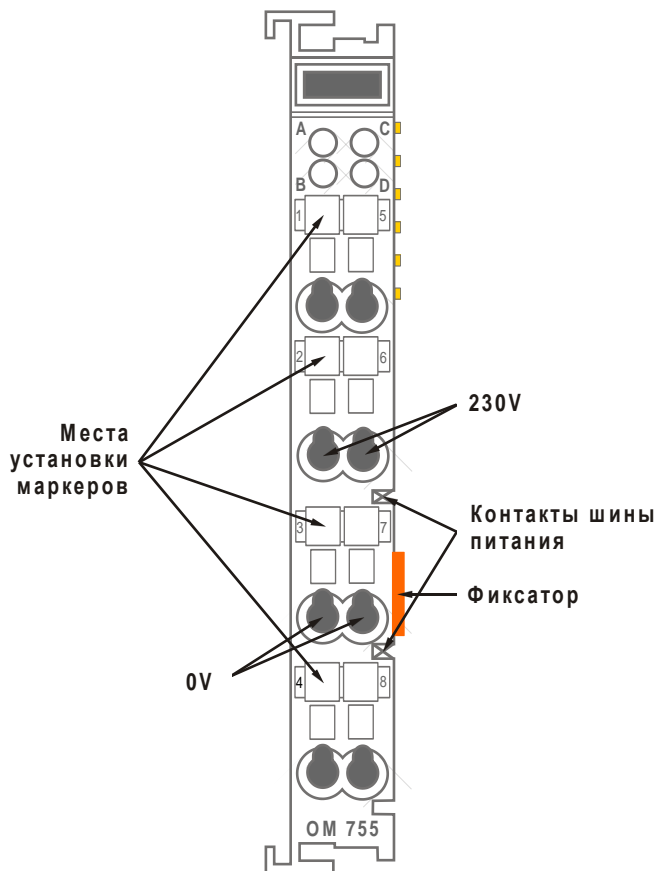


Рис. 4.53 Схема подключения модуля OM754

<p><b>Примечание</b></p>	<p>Контакты 1-5 – питание внутренней шины FBUS          Контакты 2-6, 3-7 соединены с ножами шины питания          Контакты 4-8 соединены с контактом связи с DIN-рейкой через конденсатор 0,01 мкФ 1000 В.</p>
--------------------------	---

#### 4.2.5.5 Модуль питания OM755

Модуль ввода питания 230 В постоянного / переменного тока



Модуль предназначен для подачи напряжения постоянного / переменного тока на шины разводки питания.

Максимально допустимый ток – 10 А.

Технические характеристики модуля приведены в Табл. 4.45.

Схема подключения модуля показана на Рис. 4.54.

Максимальное напряжение на шине	230 В пост / перем. тока
Максимальный ток нагрузки	10 А
Ток потребления	Не более 10 мА
Виброустойчивость	В соотв. с ГОСТ 28203
Устойчивость к ударам	В соотв. с ГОСТ 28213, ГОСТ 28215
Уровень излучаемых радиопомех	В соотв. с ГОСТ 30805.22, класс Б
Устойчивость к электромагнитным помехам	В соотв. с ГОСТ CISPR 24
Степень защиты	IP 20
Рабочий температурный диапазон	Минус 40 °С ... +85 °С
Температура хранения	Минус 40 °С ... +85 °С
Относительная влажность	До 95% при 50 °С без конденсации влаги
Среднее время наработки на отказ	5 000 000 ч
Установочные размеры (W×H×L)	12×64×100 мм
Масса	Не более 0,05 кг

Табл. 4.45 Технические характеристики OM755

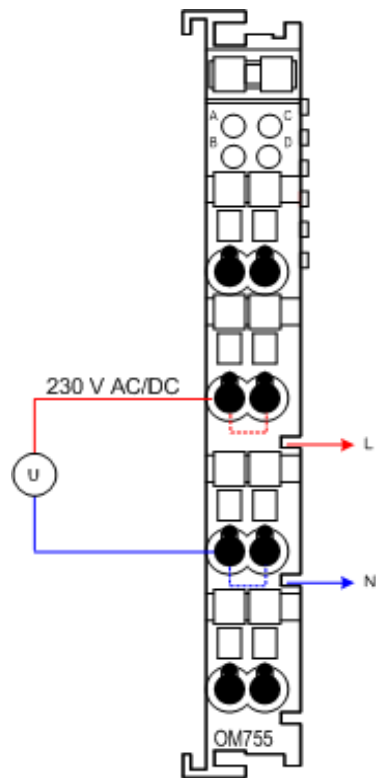
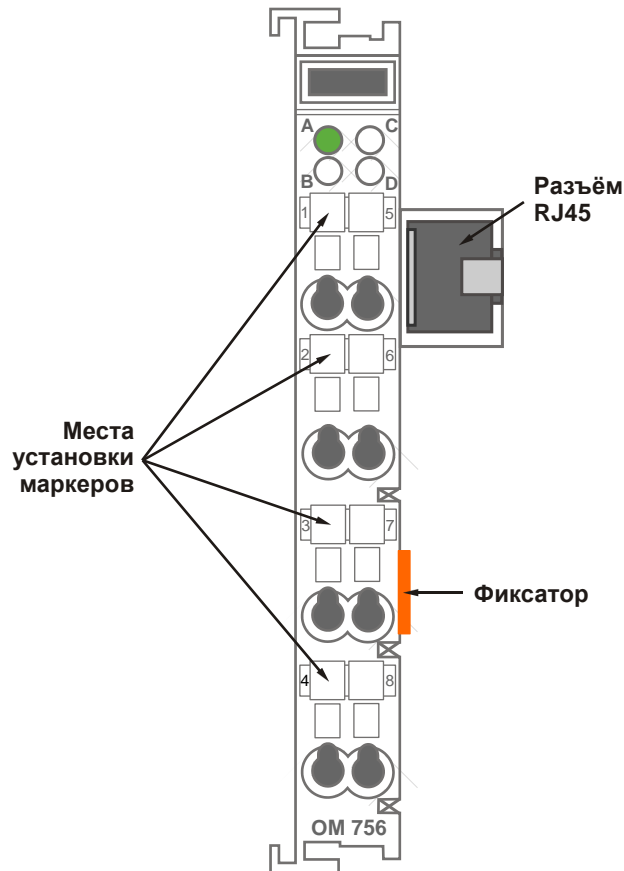


Рис. 4.54 Схема подключения модуля OM755

#### 4.2.5.6 Модуль расширения внутренней шины: правая сторона OM756

Модуль расширения внутренней шины – правая часть



Вместе с соединительным кабелем и ответным модулем OM757 модуль OM756 позволяет разнести сборку узла сети на несколько отдельных сборок, имеющих один общий контроллер.

Устанавливается на DIN-рейку в сборку узла сети вместо стандартного оконечного модуля OM750.

Вынесенная часть модулей поддерживает все функции обмена данными и диагностики.

Технические характеристики модуля приведены в Табл. 4.46.

Схема подключения модуля показана на Рис. 4.55.

Ток потребления	Не более 60 мА
Соединение шины	1 x RJ-45, розетка
Макс. расстояние между модулем OM756 и ответным модулем OM757	5 м
Среда передачи	Экранированный медный кабель (Ethernet patch cable) 4x2x0.25 мм <sup>2</sup> , витая пара, двойной экран
Виброустойчивость	В соотв. с ГОСТ 28203
Устойчивость к ударам	В соотв. с ГОСТ 28213, ГОСТ 28215
Уровень излучаемых радиопомех	В соотв. с ГОСТ 30805.22, класс Б
Устойчивость к электромагнитным помехам	В соотв. с ГОСТ CISPR 24
Степень защиты	IP 20
Рабочий температурный диапазон	Минус 40 °С ... +85 °С
Температура хранения	Минус 40 °С ... +85 °С
Относительная влажность	До 95% при 50 °С без конденсации влаги
Среднее время наработки на отказ	4 400 000 ч
Установочные размеры (W×H×L)	12×64×100 мм
Масса	Не более 0,065 кг

Табл. 4.46 Технические характеристики OM756

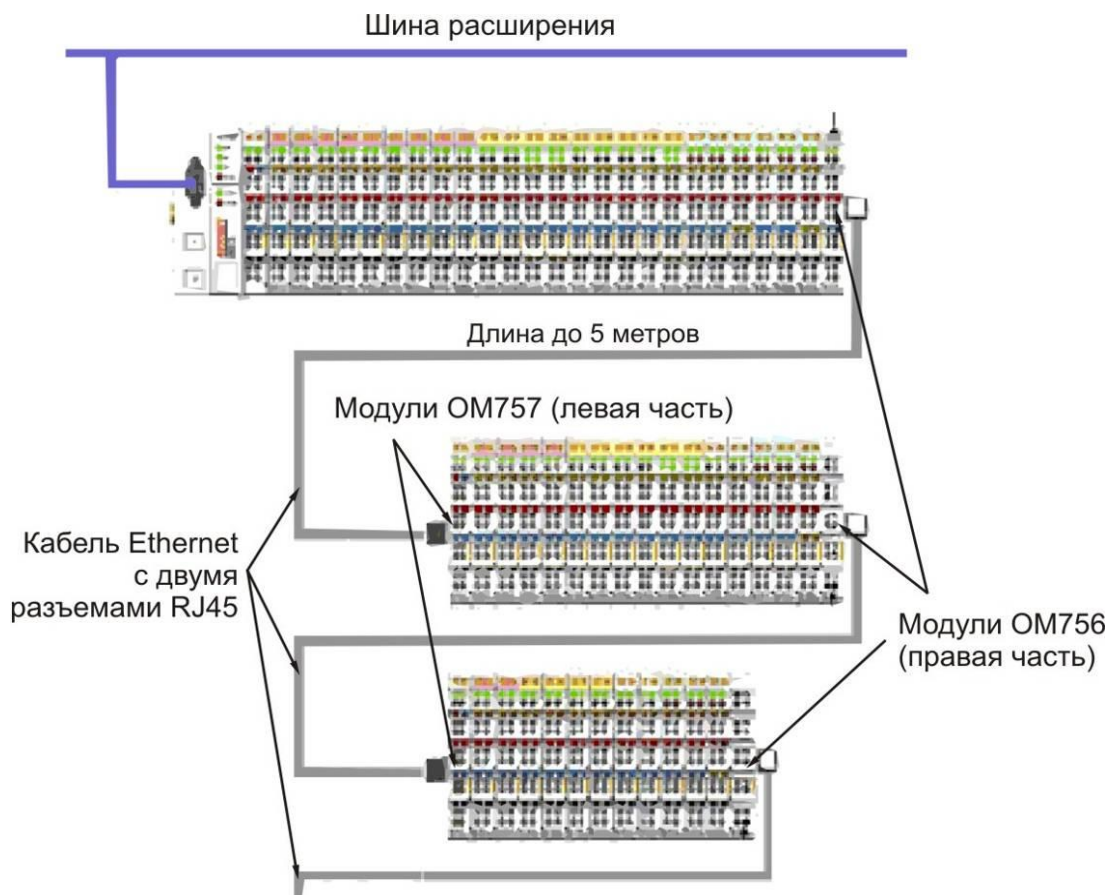
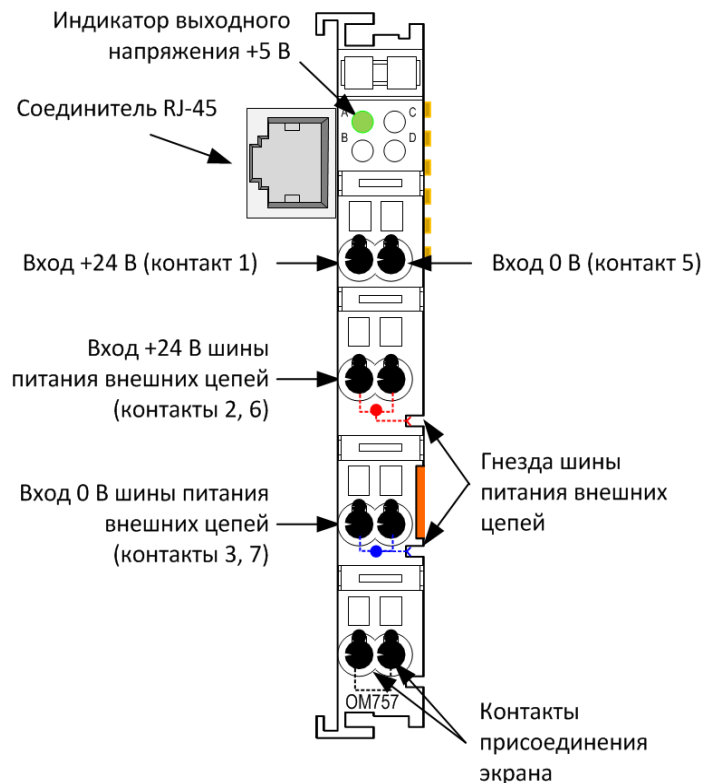


Рис. 4.55 Схема подключения модуля OM756

#### 4.2.5.7 Модуль расширения внутренней шины: левая сторона OM757

##### Модуль расширения внутренней шины – левая сторона



Модуль расширения внутренней шины OM757 заменяет контроллер узла сети в сборке модулей и является ответной частью модуля OM756.

Вместе с соединительным кабелем и модулем OM756 он позволяет разнести сборку узла сети на несколько отдельных сборок, имеющих один общий контроллер.

Модуль также служит для формирования напряжения питания внутренней шины (FBUS) модулей ввода-вывода.

+5 В формируется из напряжения 24 В постоянного тока, подключаемого к клеммам 1 (+24 В) и 5 (0 В)

Модуль имеет клеммы для разводки потенциала шин питания.

Положительный потенциал подключается к клеммам 2 и 6, а отрицательный к клеммам 3 и 7. Клеммы 2 и 6 изолированы от клеммы 1, а клеммы 3 и 7 изолированы от клеммы 5.

Технические характеристики модуля приведены в Табл. 4.47.

Схема подключения модуля показана на Рис. 4.56.



**ВНИМАНИЕ: НЕ ДОПУСКАЕТСЯ ИСПОЛЬЗОВАНИЕ БЛОКОВ ПИТАНИЯ 24 В МОЩНОСТЬЮ БОЛЕЕ 120 Вт В КАЧЕСТВЕ ИСТОЧНИКА ВХОДНОГО НАПРЯЖЕНИЯ МОДУЛЯ!**

Соединение шины	1 x RJ-45, розетка
Макс. расстояние между модулем OM756 и ответным модулем OM757	5 м
Среда передачи	Экранированный медный кабель (Ethernet patch cable) 4x2x0,25 мм <sup>2</sup> , витая пара, двойной экран или UTP-5 TIA/EIA-568-B
Напряжение питания	24 В постоянного тока (-15% ... +20%)
Максимальный ток нагрузки	2 А
Напряжение на шине разводки потенциала	24 В постоянного тока (-15% ... +20%)
Максимальный ток на шине разводки потенциала	10 А
Ток потребления	Не более 50 мА
Виброустойчивость	В соотв. с ГОСТ 28203
Устойчивость к ударам	В соотв. с ГОСТ 28213, ГОСТ 28215
Уровень излучаемых радиопомех	В соотв. с ГОСТ 30805.22, класс Б
Устойчивость к электромагнитным помехам	В соотв. с ГОСТ CISPR 24
Напряжение изоляции	500 В (система/питание)
Степень защиты	IP 20
Рабочий температурный диапазон	Минус 40 °С ... +85 °С
Температура хранения	Минус 40 °С ... +85 °С
Относительная влажность	До 95% при 50 °С без конденсации влаги
Среднее время наработки на отказ	2 300 000 ч
Установочные размеры (W×H×L)	12×64×100 мм
Масса	Не более 0,065 кг

Табл. 4.47 Технические характеристики OM757

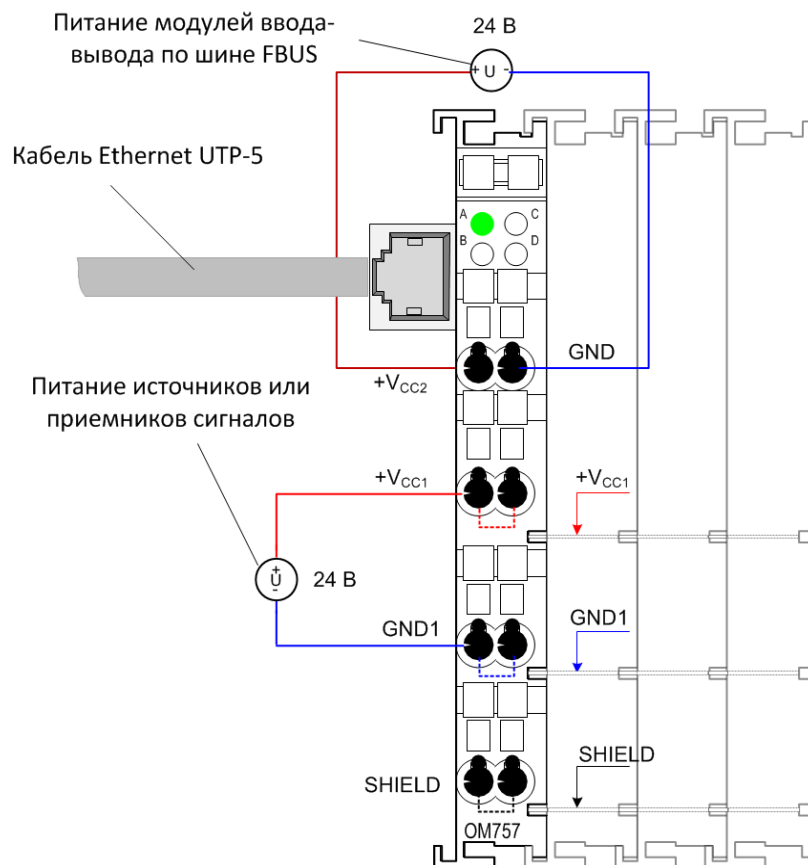
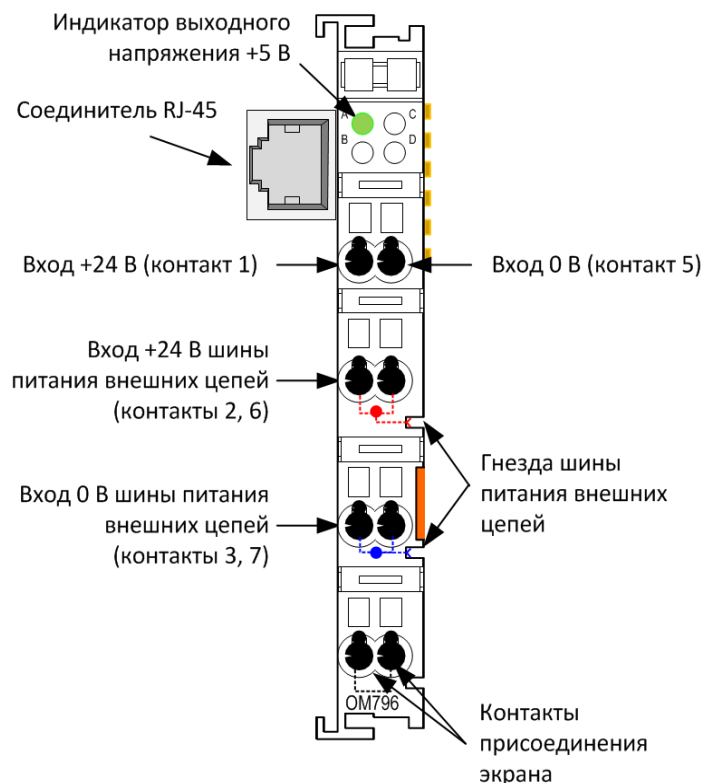


Рис. 4.56 Схема подключения модуля OM757

<b>Примечание</b>	Контакты 1-5 – питание внутренней шины FBUS Контакты 2-6, 3-7 соединены с ножами шины питания Контакты 4-8 соединены с контактом связи с DIN-рейкой через конденсатор 0,01 мкФ 1000 В.
-------------------	--

#### 4.2.5.8 Модуль расширения внутренней шины: левая сторона OM796

Модуль расширения внутренней шины – левая сторона. Служит для подключения модулей FASTWEL–I/O к модулям процессора и модульным компьютерам, оснащенным портом шины FBUS.



Модуль расширения OM796 предназначен для подключения модулей ввода-вывода FASTWEL I/O к модулям процессора типа СРВ905 и модульным компьютерам типа МК150 и МК905.

Модуль также служит для формирования напряжения питания внутренней шины (FBUS) модулей ввода-вывода.

+5 В формируется из напряжения 24 В постоянного тока, подключаемого к клеммам 1 (+24 В) и 5 (0 В)

Модуль имеет клеммы для разводки потенциала шин питания.

Положительный потенциал подключается к клеммам 2 и 6, а отрицательный к клеммам 3 и 7. Клеммы 2 и 6 изолированы от клеммы 1, а клеммы 3 и 7 изолированы от клеммы 5.

Технические характеристики модуля приведены в Табл. 4.48.

Схема подключения модуля показана на Рис. 4.57.



**ВНИМАНИЕ: НЕ ДОПУСКАЕТСЯ ИСПОЛЬЗОВАНИЕ БЛОКОВ ПИТАНИЯ 24 В МОЩНОСТЬЮ БОЛЕЕ 120 Вт В КАЧЕСТВЕ ИСТОЧНИКА ВХОДНОГО НАПРЯЖЕНИЯ МОДУЛЯ!**



Соединение шины	1 x RJ-45, розетка
Макс. длина кабеля между портом FBUS модульного компьютера и соединителем шины RJ-45 OM796	5 м
Среда передачи	Экранированный медный кабель (Ethernet patch cable) 4 x 2 x 0.25 мм <sup>2</sup> , витая пара, двойной экран или UTP-5 TIA/EIA-568-B
Напряжение питания	24 В постоянного тока (-15% ... +20%)
Максимальный ток нагрузки	2 А
Напряжение на шине разводки потенциала	24 В постоянного тока (-15% ... +20%)
Максимальный ток на шине разводки потенциала	10 А
Ток потребления	Не более 20 мА
Виброустойчивость	В соотв. с ГОСТ 28203
Устойчивость к ударам	В соотв. с ГОСТ 28213, ГОСТ 28215
Уровень излучаемых радиопомех	В соотв. с ГОСТ 30805.22, класс Б
Устойчивость к электромагнитным помехам	В соотв. с ГОСТ CISPR 24
Напряжение изоляции	500 В (система/питание)
Степень защиты	IP 20
Рабочий температурный диапазон	Минус 40 °С ... +85 °С
Температура хранения	Минус 40 °С ... +85 °С
Относительная влажность	До 95% при 50 °С без конденсации влаги
Среднее время наработки на отказ	2 400 000 ч
Установочные размеры (W×H×L)	12×64×100 мм
Масса	Не более 0,065 кг

Табл. 4.48 Технические характеристики OM796

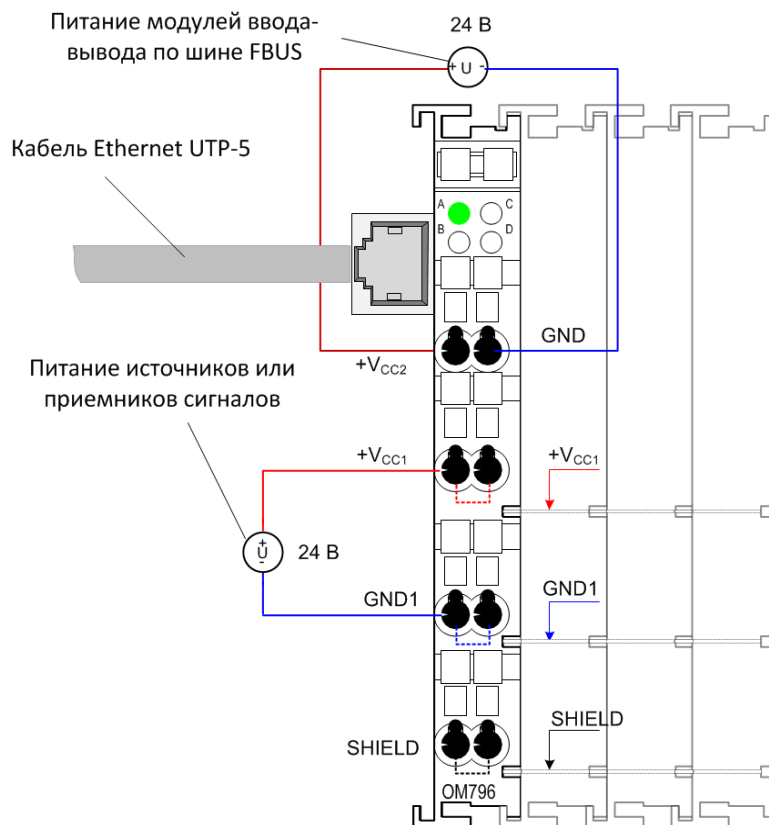


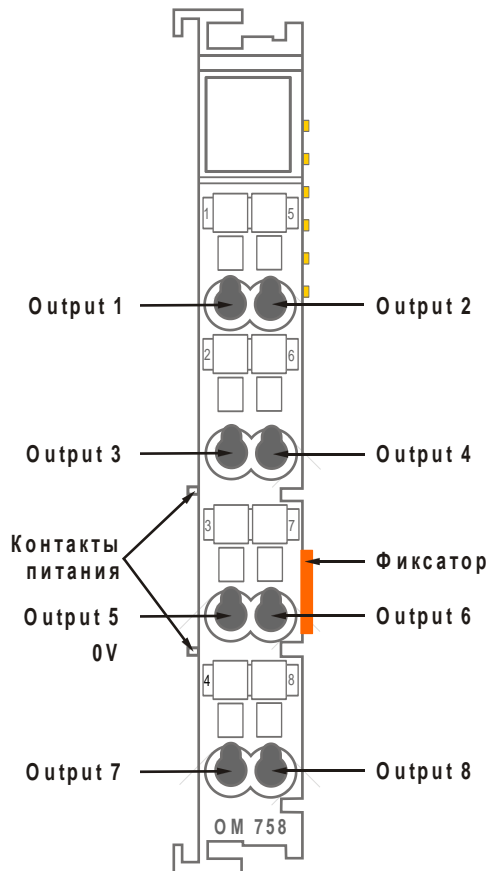
Рис. 4.57 Схема подключения модуля OM796

**Примечание**

Контакты 1-5 – питание внутренней шины FBUS  
 Контакты 2-6, 3-7 соединены с ножами шины питания  
 Контакты 4-8 соединены с контактом связи с DIN-рейкой через конденсатор 0,01 мкФ 1000 В.

#### 4.2.5.9 Модули размножения потенциала «0 В» OM758 и «24/48 В» OM759

##### Модули размножения потенциала шины питания



Модуль OM758 предназначен для размножения потенциала «0 В» шины питания.

Модуль OM759 предназначен для размножения потенциала «24 В» или «48 В» шины питания.

Входное напряжение изолировано от системы (FBUS).

Технические характеристики модуля приведены в Табл. 4.49.

Схема подключения модулей показана на Рис. 4.58.

Максимальный суммарный ток через ножи шины питания:	10 А
Напряжение на ножах шины питания:	≤ 60 В постоянного тока
Напряжение изоляции	500 В
Виброустойчивость	В соотв. с ГОСТ 28203
Устойчивость к ударам	В соотв. с ГОСТ 28213, ГОСТ 28215
Уровень излучаемых радиопомех	В соотв. с ГОСТ 30805.22, класс Б
Устойчивость к электромагнитным помехам	В соотв. с ГОСТ CISPR 24
Степень защиты	IP 20
Рабочий температурный диапазон	Минус 40 °С ... +85 °С
Температура хранения	Минус 40 °С ... +85 °С
Относительная влажность	До 95% при 50 °С без конденсации влаги
Среднее время наработки на отказ	13 000 000 ч
Установочные размеры (W×H×L)	12×64×100 мм
Масса	Не более 0,06 кг

Табл. 4.49 Технические характеристики OM758-OM759

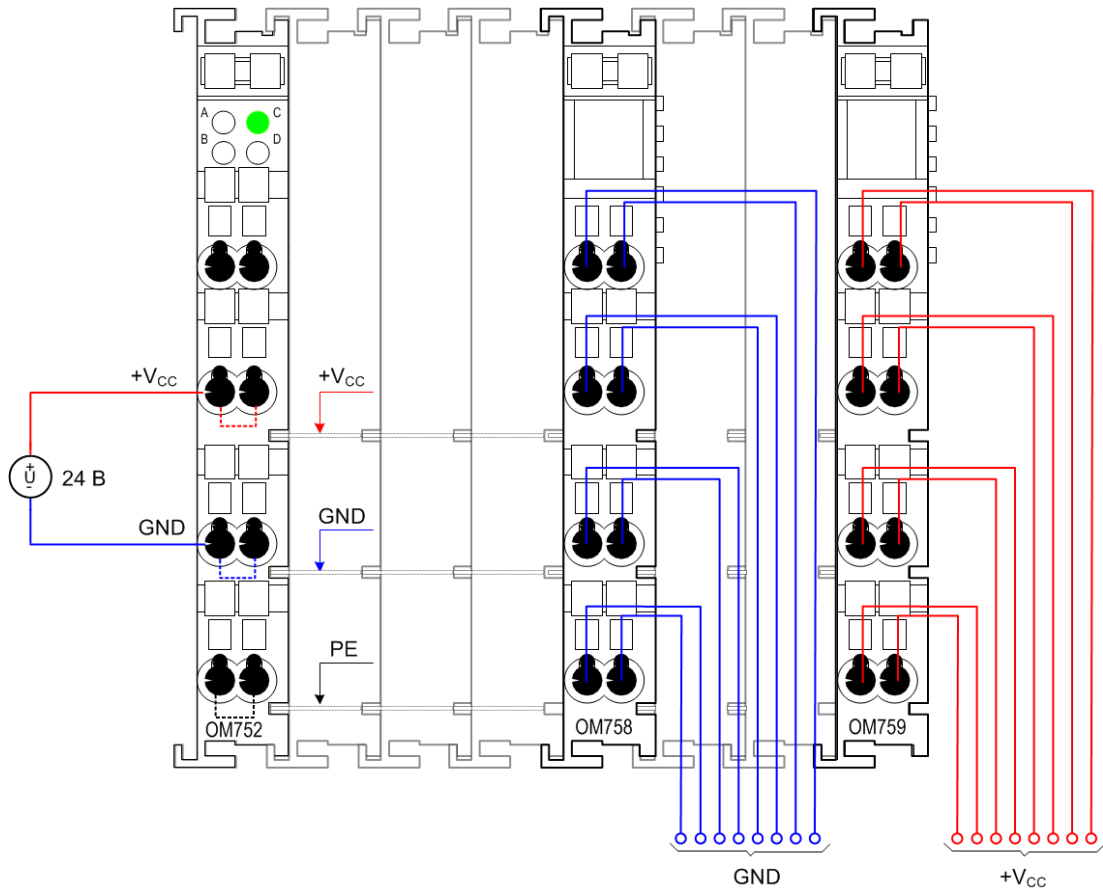
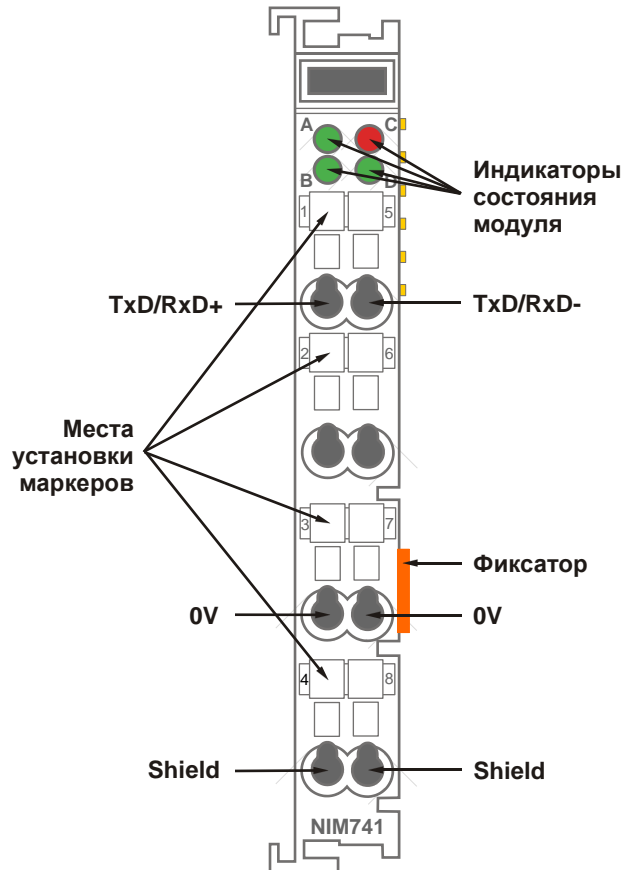


Рис. 4.58 Схема подключения модулей OM758 и OM759

## 4.2.6 Вспомогательные модули

### 4.2.6.1 Модуль интерфейсный NIM741

#### Модуль интерфейсный RS-485



Модуль предназначен для подключения к системе FASTWEL I/O устройств, имеющих интерфейс RS485.

Модуль конструктивно выполнен в формате FASTWEL I/O.

Все входы/выходы модуля гальванически изолированы от шины FBUS.

Модуль содержит согласующий и подтягивающие резисторы для линий интерфейса RS485.

Светодиод с меткой А отображает приём модулем данных от внешнего источника.

Светодиод с меткой В отображает приём/передачу данных по шине FBUS.

Светодиод с меткой С отображает передачу модулем данных внешнему приёмнику.

Светодиод с меткой D отображает состояние ошибки на шине FBUS.

Технические характеристики модуля приведены в Табл. 4.50.

Схема подключения модуля показана на Рис. 4.59.

Тип интерфейса передачи данных	RS-485
Скорость передачи данных	1200, 2400, 4800, 9600, 14400, 19200, 38400, 57600, 115200 бит/с
Количество бит данных	7 или 8
Количество стоповых бит	1 или 2
Контроль чётности	None, Odd, Even
Встроенный буфер приёма	1024 байт
Встроенный буфер передачи	1024 байт
Напряжение изоляции система / питание	500 В
Ток потребления	Не более 70 мА
Степень защиты	IP20
Виброустойчивость	В соотв. с ГОСТ 28203
Устойчивость к ударам	В соотв. с ГОСТ 28213, ГОСТ 28215
Уровень излучаемых радиопомех	В соотв. с ГОСТ 30805.22, класс Б
Устойчивость к электромагнитным помехам	В соотв. с ГОСТ CISPR 24
Рабочий температурный диапазон	Минус 40 °С ... +85 °С
Температура хранения	Минус 40 °С ... +85 °С
Относительная влажность	До 95% при 50 °С без конденсации влаги
Среднее время наработки на отказ	2 300 000 ч
Установочные размеры (W×H×L)	12×64×100 мм
Масса	Не более 0,065 кг

Табл. 4.50 Технические характеристики NIM741

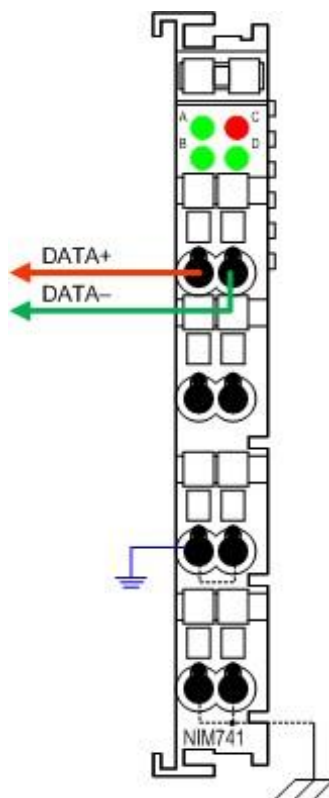
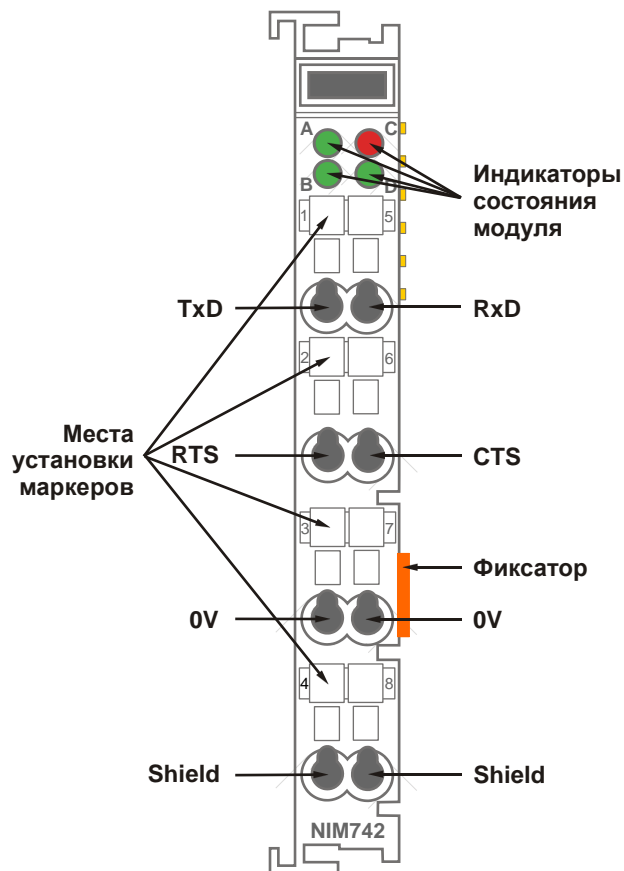


Рис. 4.59 Схема подключения модуля NIM741

#### 4.2.6.2 Модуль интерфейсный NIM742

##### Модуль интерфейсный RS-232C



Модуль предназначен для подключения к системе FASTWEL I/O устройств, имеющих интерфейс RS-232C.

Модуль конструктивно выполнен в формате FASTWEL I/O.

Все входы/выходы модуля гальванически изолированы от шины FBUS.

Светодиод с меткой A отображает приём модулем данных от внешнего источника.

Светодиод с меткой B отображает приём/передачу данных по шине FBUS.

Светодиод с меткой C отображает передачу модулем данных внешнему приёмнику.

Светодиод с меткой D отображает состояние ошибки на шине FBUS.

Технические характеристики модуля приведены в Табл. 4.51.

Схема подключения модуля показана на Рис. 4.60.

Тип интерфейса передачи данных	RS-232C
Скорость передачи данных	1200 — 115 200 бит/с
Количество бит данных	7 или 8
Количество стоповых бит	1 или 2
Контроль чётности	None, Odd, Even
Встроенный буфер приёма	1024 байт
Встроенный буфер передачи	1024 байт
Напряжение изоляции система / питание	500 В
Ток потребления	Не более 80 мА
Степень защиты	IP20
Виброустойчивость	В соотв. с ГОСТ 28203
Устойчивость к ударам	В соотв. с ГОСТ 28213, ГОСТ 28215
Уровень излучаемых радиопомех	В соотв. с ГОСТ 30805.22, класс Б
Устойчивость к электромагнитным помехам	В соотв. с ГОСТ CISPR 24
Рабочий температурный диапазон	Минус 40 °С ... +85 °С
Температура хранения	Минус 40 °С ... +85 °С
Относительная влажность	До 95% при 50 °С без конденсации влаги
Среднее время наработки на отказ	2 600 000 ч
Установочные размеры (W×H×L)	12×64×100 мм
Масса	Не более 0,065 кг

Табл. 4.51 Технические характеристики NIM742

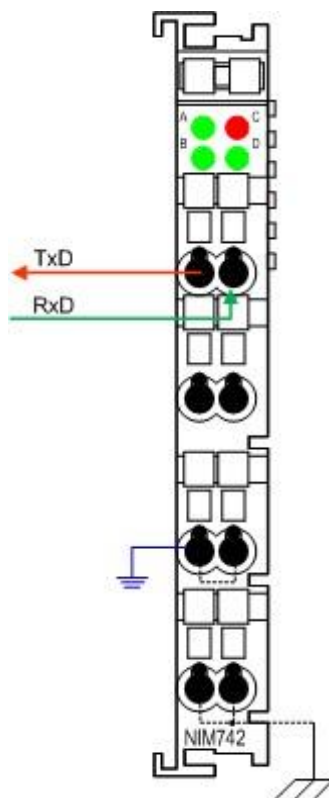
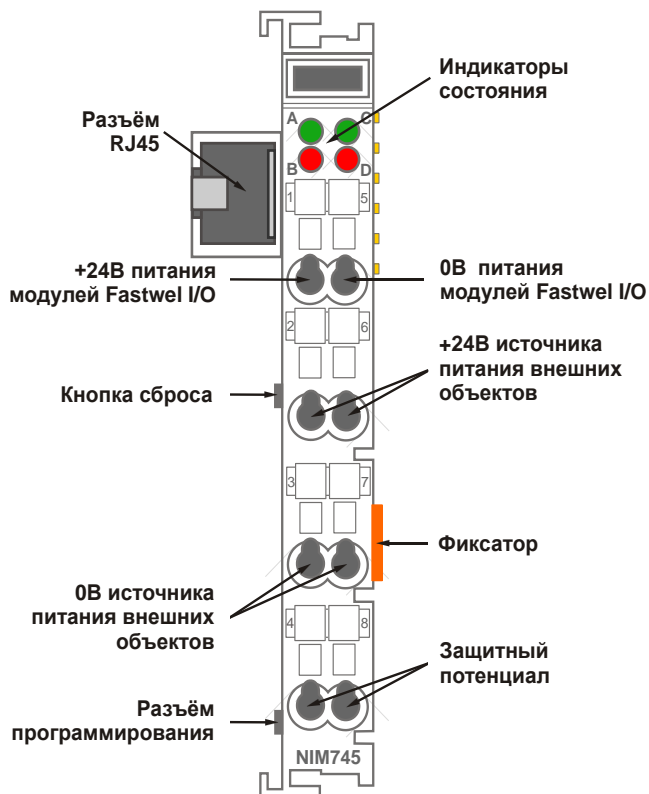


Рис. 4.60 Схема подключения модуля NIM742

### 4.2.6.3 Модуль интерфейсный NIM745

#### Преобразователь интерфейсов ETHERNET/FBUS



Модуль предназначен для управления модулями ввода-вывода Fastwel I/O в системах сбора и обработки данных, построенных на базе интерфейса Ethernet TCP/IP.

Модуль имеет два исполнения: NIM745-01 и NIM745-02.

Исполнение NIM745-01 является адаптером шины FBUS, предназначенным для интеграции с вычислительными устройствами, программное обеспечение которых разрабатывается на языках общего применения C и C++. Модуль имеет библиотеки поддержки для операционных систем Windows XP/7/8/10, Windows CE 5.0 и QNX. Указания по применению NIM745-01 приведены в сопроводительной документации к комплекту разработчика [Fastwel FBUS SDK](#).

Исполнение NIM745-02 является непрограммируемым контроллером узла сети MODBUS TCP. Указания по применению NIM745-02 приведены в документе ИМЕС.421459.745-01 РЭ.

Цепи интерфейса Ethernet гальванически изолированы от внутренних цепей модуля NIM745.

Модуль формирует напряжение питания плюс 5 В для модулей ввода-вывода шины FBUS из напряжения 24 В постоянного тока.

NIM745 имеет клеммы для подключения источника питания датчиков внешних сигналов.

Технические характеристики модуля приведены в Табл. 4.52. Схема подключения модуля показана на Рис. 4.61.



Число модулей ввода - вывода на шине FBUS	Не более 64
Скорость передачи данных по Ethernet	10/100 Мбит/сек
Среда передачи данных Ethernet	Витая пара UTP 100 кат. 5
Максимальная длина кабеля	100 м
Напряжение питания:	24 В (+20% -15%) постоянного тока
Установившееся значение потребляемого тока	Не более 40 мА (при напряжении питания 24 В)
Максимальный ток нагрузки на шине FBUS	1,5 А
Напряжение на шине разводки потенциала	24 В (+30% -25%) постоянного тока
Максимальный ток на шине разводки потенциала	10 А
Рабочая температура	От минус 40 °С до плюс 85 °С
Степень защиты	IP 20
Температура хранения	От минус 40 °С до плюс 85 °С
Относительная влажность	До 95% при 50 °С без конденсации влаги
Среднее время наработки на отказ	1 400 000 ч
Габаритные размеры (W x H x L)	27 x 69 x 100 мм
Масса	не более 0,2 кг.

Табл. 4.52 Технические характеристики NIM745

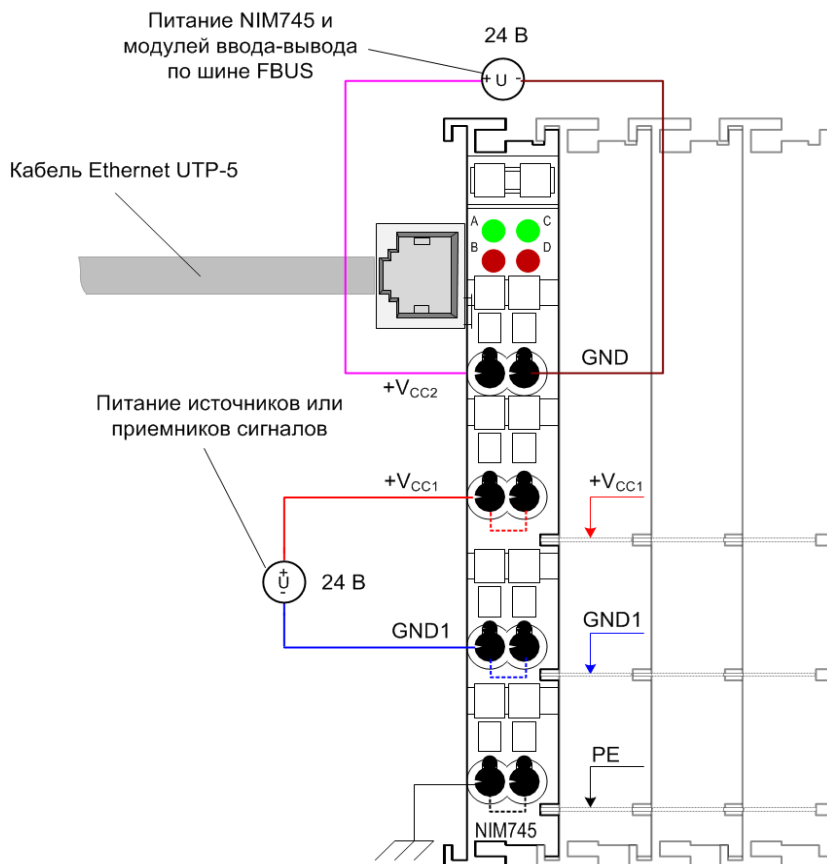
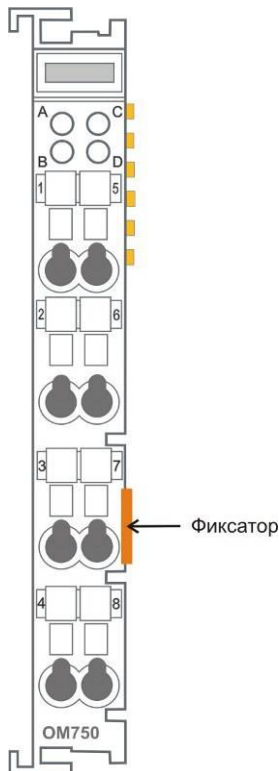


Рис. 4.61 Схема подключения модуля NIM745

4.2.6.4 Модуль оконечный нагрузки шины OM750

Оконечный модуль



Модуль используется для согласования электрических цепей шины FBUS.

Каждая система, использующая модули ввода-вывода FASTWEL I/O, должна включать в себя модуль OM750. Этот модуль устанавливается последним в линейке на шине FBUS по отношению к контроллеру узла сети.

Ток потребления	Не более 5 мА
Виброустойчивость	В соотв. с ГОСТ 28203
Устойчивость к ударам	В соотв. с ГОСТ 28213, ГОСТ 28215
Уровень излучаемых радиопомех	В соотв. с ГОСТ 30805.22, класс Б
Устойчивость к электромагнитным помехам	В соотв. с ГОСТ CISPR 24
Степень защиты	IP 20
Рабочий температурный диапазон	Минус 40 °С ... +85 °С
Температура хранения	Минус 40 °С ... +85 °С
Относительная влажность	До 95% при 50 °С без конденсации влаги
Среднее время наработки на отказ	30 000 000 ч
Установочные размеры (W×H×L)	12×64×100 мм
Масса	Не более 0,04 кг

Табл. 4.53 Технические характеристики OM750

### 4.3 Маркировка модулей

Каждый модуль FASTWEL I/O имеет маркировку, позволяющую однозначно его идентифицировать и содержит информацию о назначении контактов. Маркировка показана на Рис. 4.62 и содержит следующую информацию:

- условное наименование (шифр) модуля;
- наименование производителя;
- серийный номер и дата выпуска модуля;
- идентификатор выполняемой функции;
- номинальное напряжение и ток (для модулей ввода/вывода);
- позиционные обозначения элементов (устройств управления и разъемов для подключения)

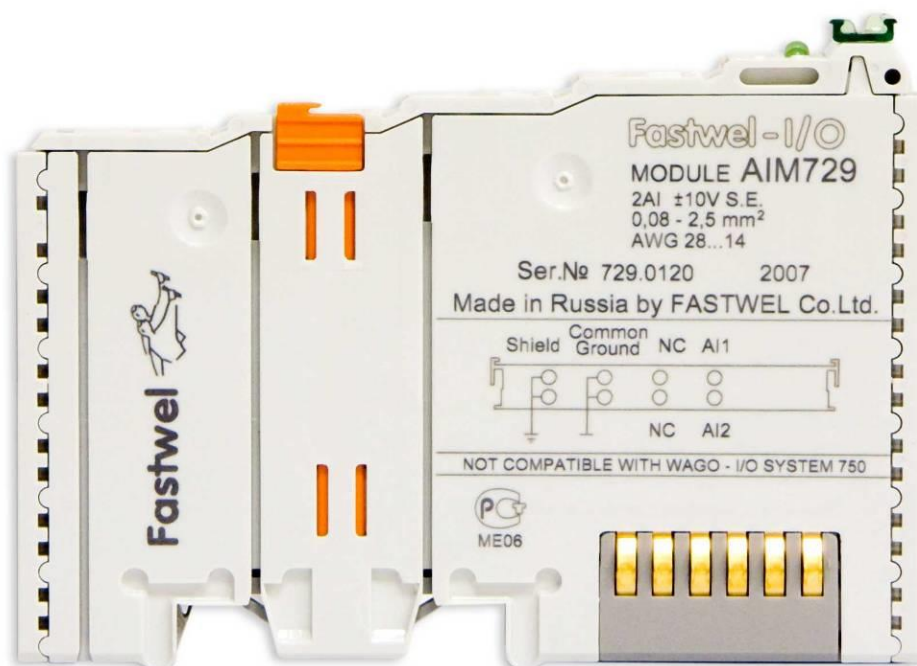


Рис. 4.62 Маркировка модулей

## 4.4 Транспортирование и хранение

### 4.4.1 Общие требования

Модули должны храниться в потребительской таре (коробке) производителя или находиться в составе используемой системы в закрытом и вентилируемом помещении при температуре окружающего воздуха от минус 40 до плюс 85 °С и относительной влажности не более 80 % (без конденсации влаги).

### 4.4.2 Требования к помещениям для хранения

Наличие в воздухе паров кислот, щелочей, газов или других химически активных веществ и агрессивных примесей в складских помещениях для хранения не допускается.

### 4.4.3 Транспортная упаковка

Модуль должен транспортироваться в отдельной упаковке (таре) производителя, состоящей из картонной коробки. При транспортировании следует учесть, что контроллеры узла сети упаковываются в большие коробки, масса которых не превышает 98 г., модули ввода-вывода упаковываются в малые коробки, масса которых не превышает 6 г., модули ввода-вывода с нестандартными габаритными размерами упаковываются в средние коробки, масса которых не превышает 58 г.

Допускается транспортирование модулей, в групповой упаковке (таре) производителя.

Упаковка должна обеспечивать целостность и работоспособность модуля после транспортирования.



**ВНИМАНИЕ: ПРИ ТРАНСПОРТИРОВАНИИ ДОЛЖНА БЫТЬ ОБЕСПЕЧЕНА ЗАЩИТА ТРАНСПОРТНОЙ УПАКОВКИ МОДУЛЯ ОТ ПРЯМОГО ПОПАДАНИЯ АТМОСФЕРНЫХ ОСАДКОВ!**

### 4.4.4 Средства транспортирования

Транспортирование модулей допускается автомобильным и железнодорожным видами транспорта без ограничений по скорости движения на любые расстояния.

Транспортирование модулей авиационным транспортом допускается в отапливаемых и герметизированных отсеках на любые расстояния.

### 4.4.5 Климатические условия при транспортировании

Транспортирование модулей представленными выше видами транспорта допускается при следующих климатических условиях:

- температура окружающего воздуха от минус 50 до плюс 60 °С;
- относительная влажность не более 95 % при температуре до плюс 30 °С;
- атмосферное давление от 84 до 107 кПа (от 630 до 800 мм рт. ст.).



**ВНИМАНИЕ: ПРИ ТРАНСПОРТИРОВАНИИ НЕ ДОЛЖНЫ ДОПУСКАТЬСЯ ТОЛЧКИ, ПАДЕНИЯ И УДАРЫ, КОТОРЫЕ МОГУТ ОТРАЗИТЬСЯ НА СОХРАННОСТИ И РАБОТОСПОСОБНОСТИ МОДУЛЕЙ**

## 5 Эксплуатация

### 5.1 Указание мер безопасности

Безопасность эксплуатации модулей обеспечивается выполнением требований руководства по эксплуатации и ГОСТ 12997.

По способу защиты человека от поражения электрическим током модули относятся к классу 1 по ГОСТ 12.2.007.0.

Все внешние цепи питания имеют напряжение не выше 24 В и опасности для обслуживающего персонала не представляют, кроме отдельных модулей, на которые может подаваться напряжение до 220 В.

### 5.2 Замена модулей

Замена модулей может производиться в произвольном порядке без разбора всей конструкции. Порядок снятия и установки модулей описан в п. 3.1 настоящего руководства.



**ВНИМАНИЕ:** ПОСЛЕ ИЗМЕНЕНИЯ ТИПА МОДУЛЯ ИЛИ ЕГО МЕСТОПОЛОЖЕНИЯ В ЛИНЕЙКЕ НЕОБХОДИМО ВНЕСТИ СООТВЕТСТВУЮЩИЕ ИЗМЕНЕНИЯ В ПРИЛОЖЕНИЕ CODESYS, ИСПОЛНЯЮЩЕЕСЯ НА КОНТРОЛЛЕРЕ, И ЗАГРУЗИТЬ ИЗМЕНЕННОЕ ПРИЛОЖЕНИЕ В КОНТРОЛЛЕР.

При замене неисправного модуля на одностипный исправный модуль в системе, построенной на базе контроллеров узла сети СРМ701, СРМ702, СРМ703, СРМ704, СРМ711, СРМ712, СРМ713, контроллера программируемого СРМ723 или модульных компьютеров МК150-01\CDS, МК905-01, -03\CDS, конфигурирование вновь установленного модуля будет произведено автоматически при включении питания контроллера.



Рис. 5.1 Замена модуля

### 5.3 Замена плавкой вставки в модуле питания OM751

Для замены плавкой вставки в модуле OM751 необходимо:

1. Отключить питание модулей;
2. Выдвинуть до упора вверх держатель предохранителя из корпуса модуля;
3. Освободить предохранитель путём отгибания части держателя;
4. Извлечь из держателя неисправный предохранитель;
5. Поместить в держатель исправный предохранитель;
6. Установить держатель обратно в корпус модуля путём нажатия (до характерного щелчка), как показано Рис. 5.2.

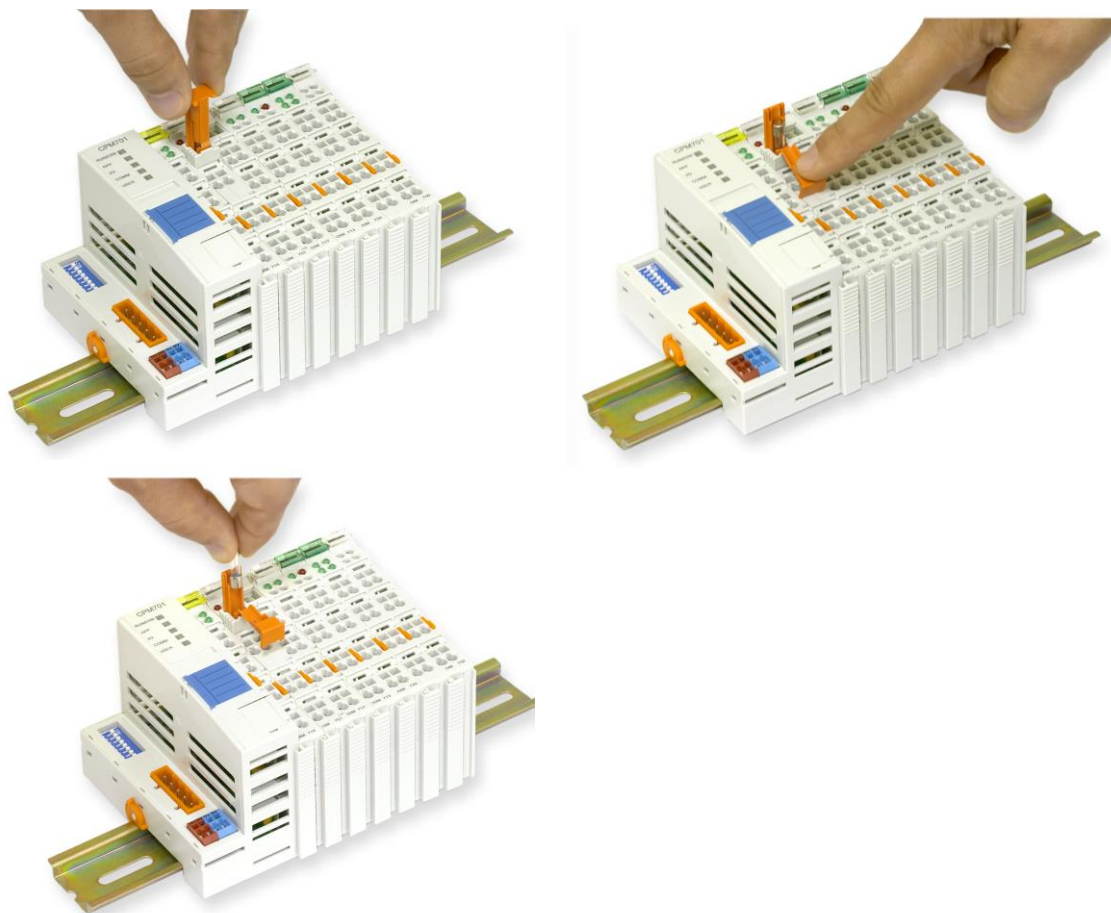


Рис. 5.2 Замена плавкой вставки

### 5.4 Замена батареи контроллеров СРМ711, СРМ712, СРМ713

В составе контроллеров СРМ711, СРМ712 и СРМ713 для питания часов/календаря и микросхемы статической памяти при выключенном питании контроллера используется батарея типа Renata CR2032 или аналогичная.

Для замены батареи выполните следующие действия:

1. Отключите питание контроллера.
2. Отсоедините провода питания и кабель сетевого интерфейса. Внешний вид контроллера СРМ713 перед началом процедуры замены батареи показан на Рис. 5.3.



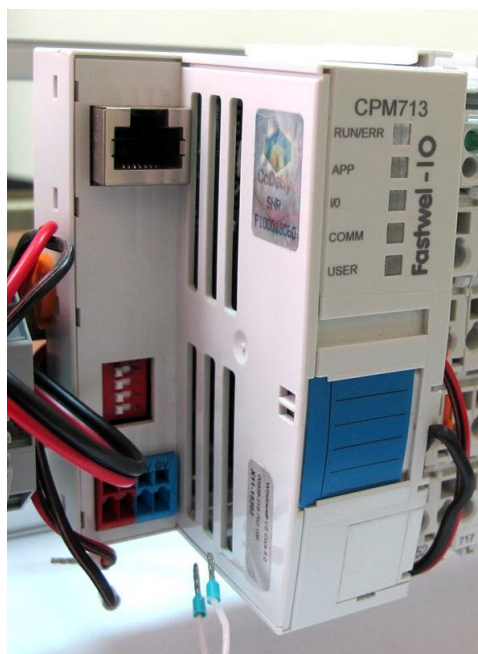


Рис. 5.3 Контроллер перед началом процедуры замены батареи

3. Если этого не было сделано ранее, извлеките маркировочную вкладку на передней панели корпуса контроллера, как показано на Рис. 5.4.

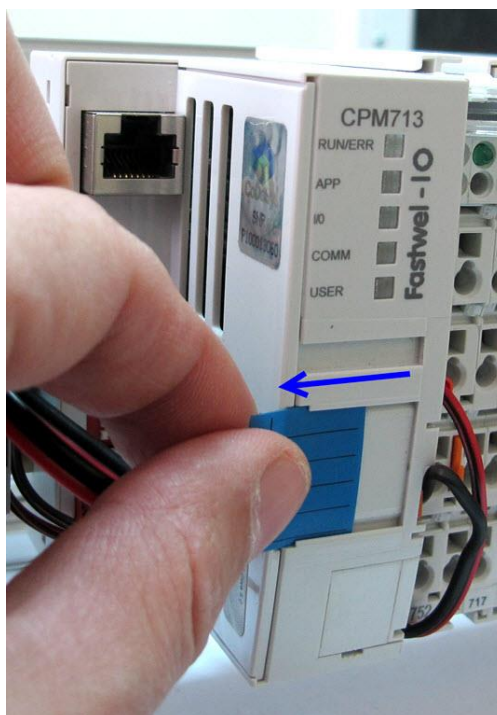


Рис. 5.4 Извлечение маркировочной вкладки

4. Освободите фиксаторы, расположенные по периметру боковой крышки корпуса контроллера (пять на левом торце и по одному – на верхнем и нижнем), для чего нажмите на поверхность крышки большим пальцем правой руки, одновременно опираясь остальными пальцами на правую и верхнюю плоскости корпуса контроллера, как показано на Рис. 5.5, и попытайтесь переместить крышку в направлении стрелок, показанных на Рис. 5.5. При необходимости, одновременно с попыткой перемещения крышки, поочередно прижимайте фиксаторы крышки отверткой с шириной лопатки от 1,8 до 2,3 мм.

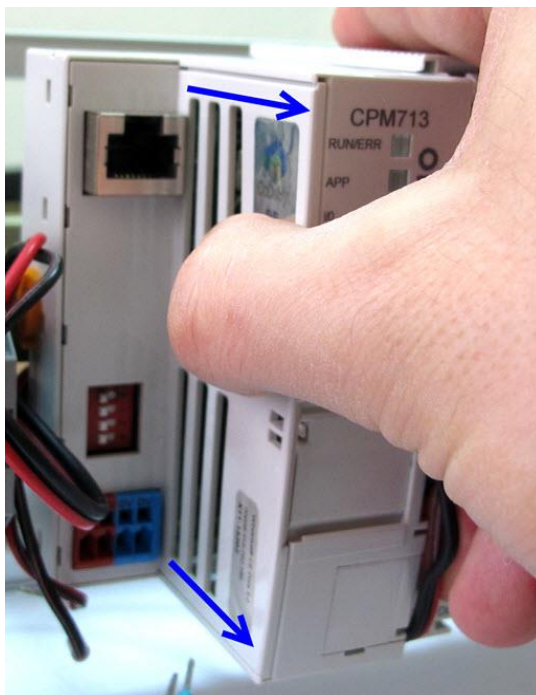


Рис. 5.5 Освобождение фиксаторов боковой крышки

5. Выдвиньте и извлеките боковую крышку, как показано на Рис. 5.6.

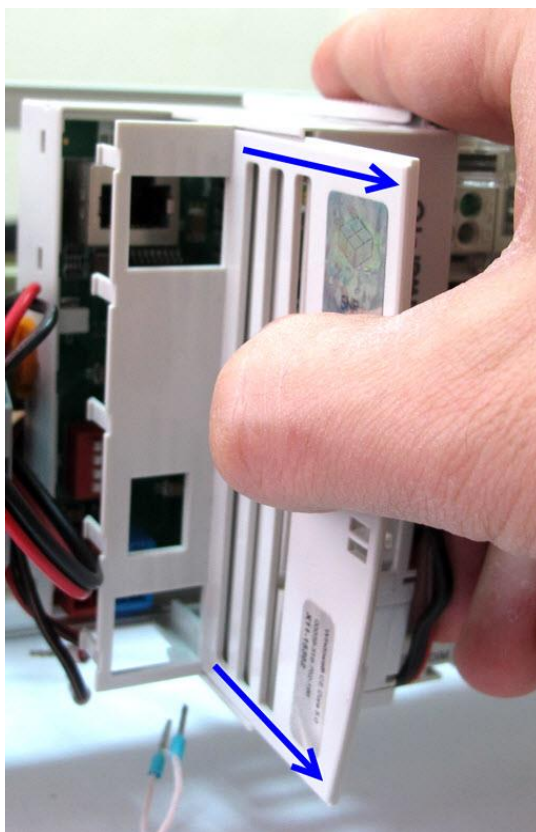


Рис. 5.6 Извлечение боковой крышки



- Поместите лопатку отвертки шириной от 1,8 до 2,3 мм между кромкой батареи и контактом гнезда-держателя батареи, как показано на Рис. 5.7, после чего аккуратным движением ручки отвертки в направлении от центра батареи извлеките батарею, предупредив ее падение.

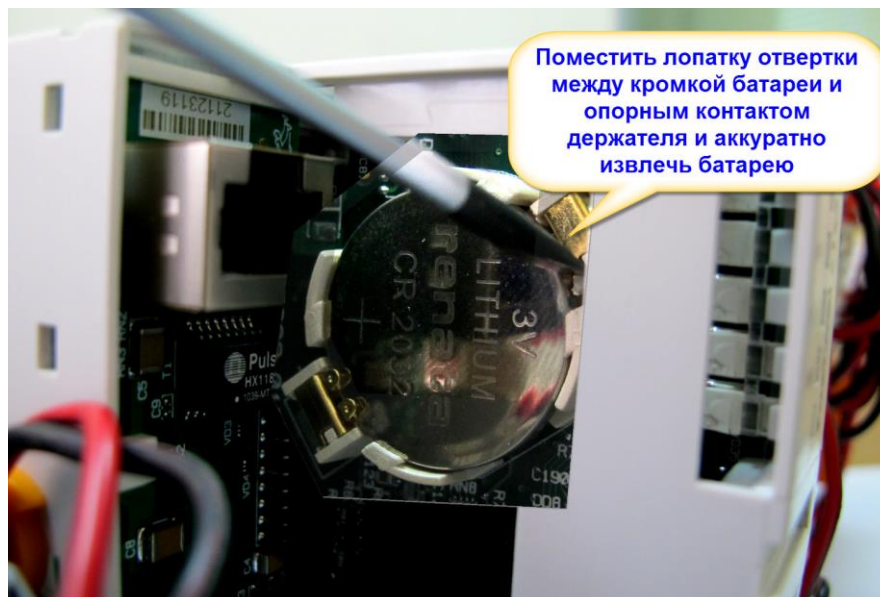


Рис. 5.7 Извлечение батареи

- Поднесите новую батарею к гнезду-держателю и заведите кромку ее «плюсовой» поверхности под лепесток контакта гнезда-держателя, как показано на Рис. 5.8.

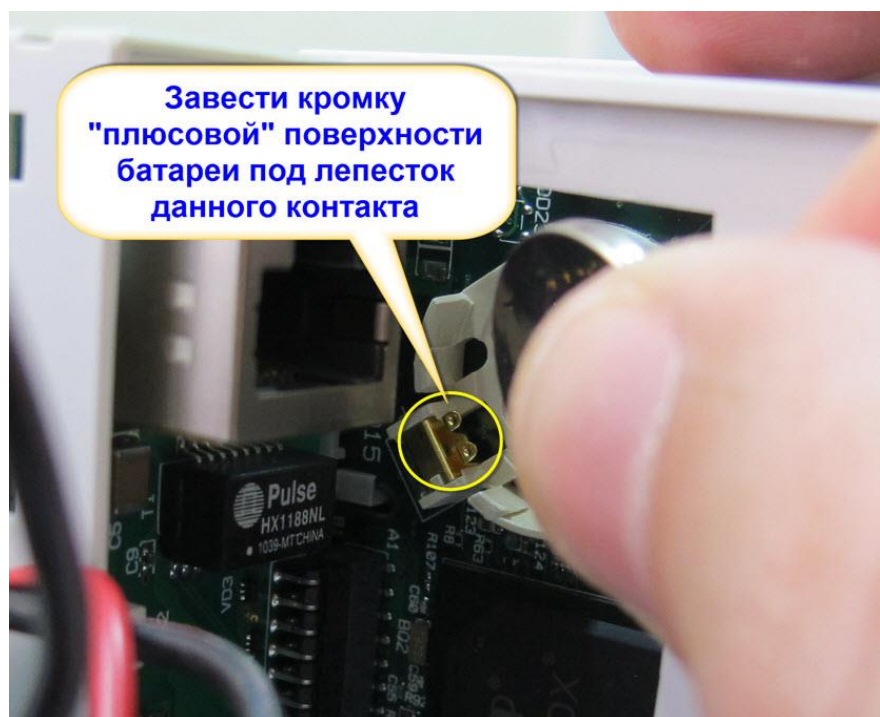


Рис. 5.8 Начало установки батареи

- Аккуратно нажмите на батарею большим пальцем правой или левой руки до защелкивания в гнезде-держателе, как показано на Рис. 5.9.

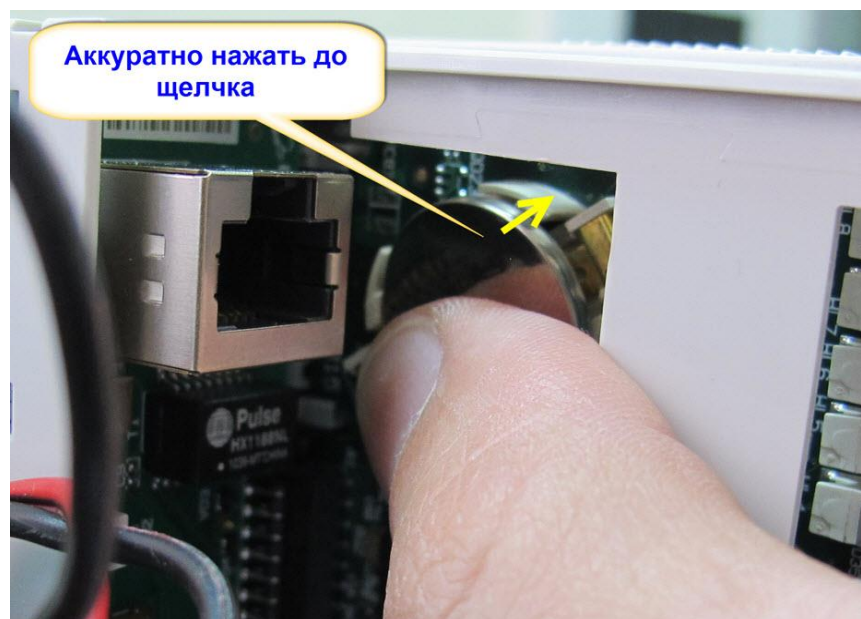


Рис. 5.9 Защелкивание батареи в гнезде

- Поместите направляющие боковой крышки в пазы корпуса и переместите крышку в направлении стрелок, показанных на Рис. 5.10. При перемещении крышки на глубину около 90% полного хода по пазам корпуса, вставьте центральную направляющую крышки в центральный паз корпуса, как показано на Рис. 5.10.



Рис. 5.10 Установка боковой крышки

- При необходимости придерживая правой рукой центральную направляющую крышки в центральном пазу корпуса, аккуратно защелкните фиксаторы крышки нажатием большого пальца левой руки, как показано на Рис. 5.11.

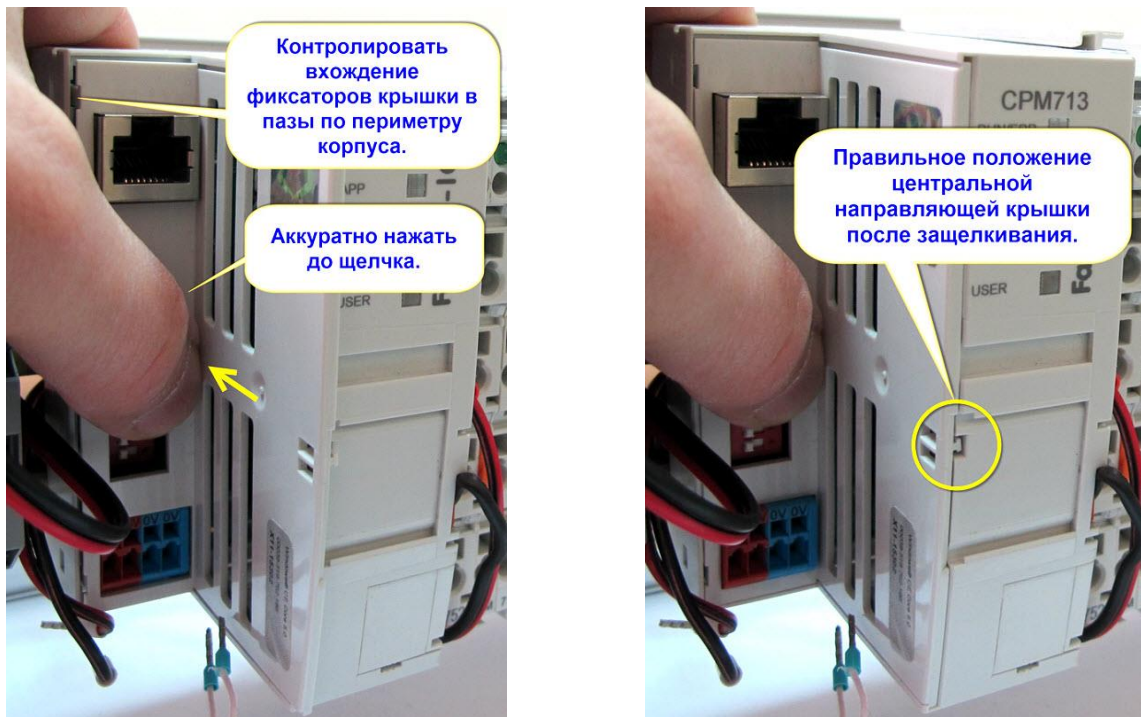


Рис. 5.11 Защелкивание фиксаторов боковой крышки

11. Установите маркировочную вкладку, как показано на Рис. 5.12.



Рис. 5.12 Установка маркировочной вкладки

После замены батареи встроенные часы-календарь контроллера будут сброшены, в связи с чем может потребоваться повторная установка системного времени.

## 5.5 Установка системного времени

### 5.5.1 Установка системного времени в контроллерах CPM711, CPM712, CPM713

Если приложение, функционирующее в контроллере, не содержит средств установки системного времени, то, начиная с версии 2.66 системного программного обеспечения



контроллеров CPM711, CPM712 и CPM713, для установки системного времени воспользуйтесь сервисной утилитой FASTWEL I/O версии не ниже 1.2.2:

1. Если это не было сделано ранее, загрузите сервисную утилиту FASTWEL I/O с [ftp-сервера Прософт](#) и установите на ПК, используемый для связи с контроллером, в соответствии с указаниями раздела 3 [руководства по применению утилиты](#).
2. Установите физическое соединение с контроллером через порт консоли под пластиковой крышкой на его передней панели либо через любой из встроенных коммуникационных интерфейсов контроллера.
3. Запустите сервисную утилиту и выберите или создайте канал соединения с контроллером, нажав **Канал соединения–Параметры**. Указания по созданию и настройке логических информационных каналов приведены в разделе 4 руководства по конфигурированию и программированию сетевых средств используемого контроллера: [CPM711](#), [CPM712](#), [CPM713](#).
4. После настройки параметров канала соединения убедитесь в наличии связи с контроллером, для чего на вкладке **Контроллер** нажмите кнопку **Прочитать**. В случае успешного соединения с контроллером в области **Контроллер–Состояние** в главном окне сервисной утилиты будут отображены модель контроллера, версия системного программного обеспечения контроллера, режим работы и имя проекта, функционирующего в контроллере, как показано на Рис. 5.13.

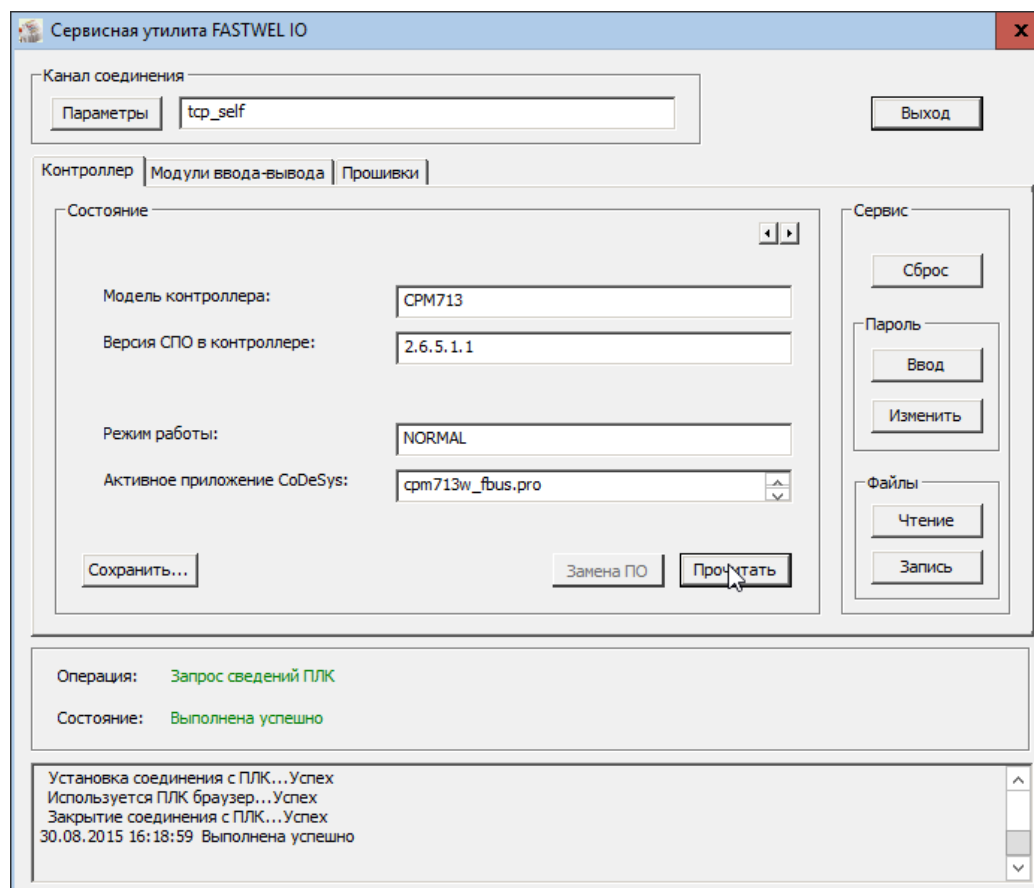



Рис. 5.13 Запрос текущего состояния контроллера

5. На вкладке **Контроллер** в главном окне сервисной утилиты нажмите кнопку , расположенную в правом верхнем углу группы полей **Состояние**, а затем нажмите кнопку **Дата и время–Чтение**. В группе параметров **Дата и время**

будут отображены текущие время и дата контроллера, а также текущее локальное время ПК, как показано на Рис. 5.14.

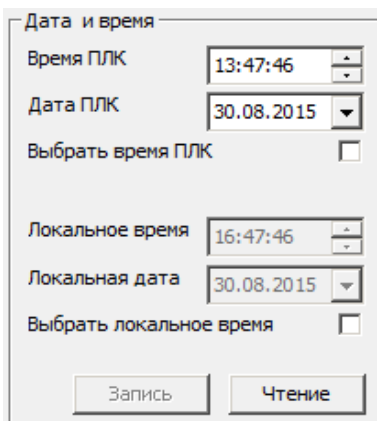


Рис. 5.14 Содержимое группы параметров Дата и время

- Для установки времени и даты контроллера на основе считанных из контроллера значений измените содержимое полей **Время ПЛК** и **Дата ПЛК**, отметьте флажок **Выбрать время ПЛК** и нажмите кнопку **Запись**.

Для записи в контроллер локальных значений даты и времени ПК отметьте флажок **Выбрать локальное время** и нажмите кнопку **Запись**.

- При наличии связи с контроллером дата и время в нем будут установлены в соответствии с выбранным режимом записи и с учетом поправки на передачу команды установки времени и даты по каналу связи.

### 5.5.2 Установка системного времени в контроллере СРМ723-01

Системное время в контроллере СРМ723-01 может быть установлено следующими способами:

- Установка из приложения CODESYS V3, функционирующего на контроллере, путем вызова функции SysTimeRtcSet из библиотеки SysTimeRtc. Данная функция принимает в качестве параметра метку времени в формате UTC (Всемирное координированное время). Обратите внимание, что вызов данной функции занимает порядка 50 мс.
- Установка путем использования встроенного клиента сетевого протокола NTP (Network Time Protocol), для чего в сети, к которой подключен контроллер, должен быть доступен один или несколько серверов протокола NTP. Более подробная информация о настройке параметров сервиса протокола NTP приведена в документе *ИМЕС.00300-03 33 02-1. Контроллер программируемый СРМ723-01. Руководство по конфигурированию и программированию*.
- При помощи встроенного сервиса протокола РТР (Precision Time Protocol), для чего в сети, к которой подключен контроллер, должен присутствовать мастер протокола РТР. Мастер протокола РТР может быть запущен на одном из контроллеров СРМ723-01, принадлежащем этой же сети, который, в свою очередь, получает время по протоколу NTP. Более подробная информация о настройке параметров сервиса протокола РТР приведена в документе *ИМЕС.00300-03 33 02-1. Контроллер программируемый СРМ723-01. Руководство по конфигурированию и программированию*.
- Через встроенный веб-сервер из браузера, запущенного на ПК, который имеет доступ к контроллеру по сети.

Настоящий подраздел содержит указания по установке системного времени CPM723-01 из веб-браузера. Для доступа к контроллеру через встроенный веб-сервер на ПК должен быть установлен хотя бы один из следующих веб-браузеров:

- Mozilla Firefox® версии не ниже 52;
- Google Chrome® версии не ниже 56;
- Opera® версии не ниже 44;
- Microsoft Edge® версии не ниже 38.

Для установки системного времени контроллера:

1. На ПК запустите веб-браузер и в адресной строке введите IP-адрес контроллера. Если контроллер доступен по сети на данном ПК, в окне браузера появится страница авторизации (приглашение для входа), содержимое которой показано на Рис. 5.15. Внешний вид кнопок и других элементов интерфейса веб-конфигуратора зависит от используемого браузера.



Рис. 5.15. Страница авторизации веб-интерфейса CPM723-01

2. Введите имя пользователя в поле **Username**, пароль в поле **Password** и нажмите **Sign in** или нажмите клавишу Enter. Если пароль не был ранее изменен, для авторизации необходимо использовать имя пользователя *Administrator* и пароль *Administrator*. При успешной авторизации в окне браузера будет отображена страница **Параметры сети**, показанная на Рис. 5.16.

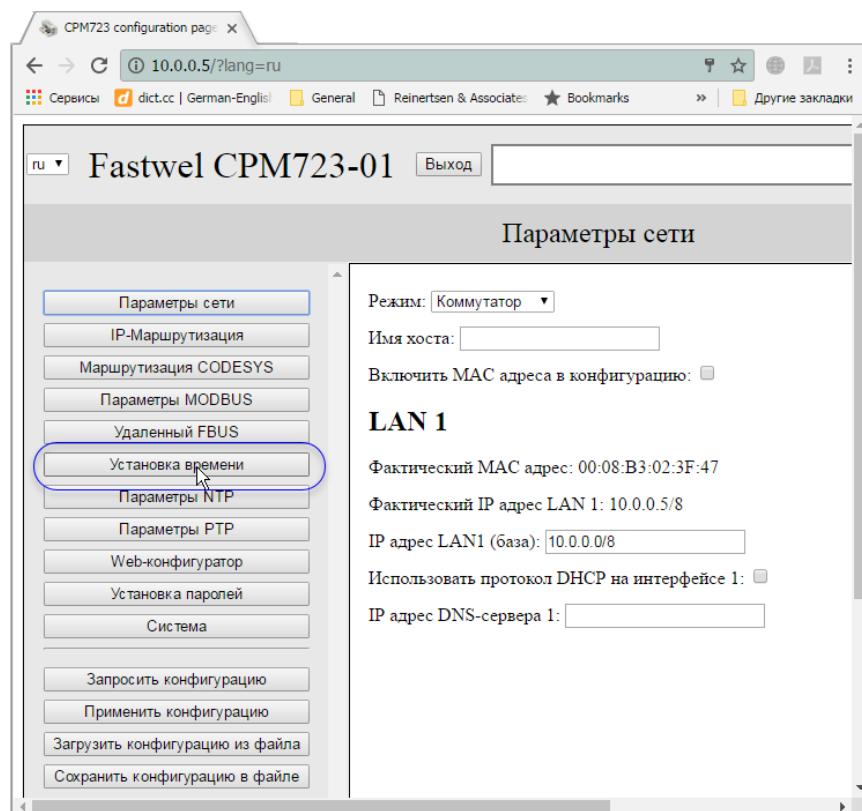
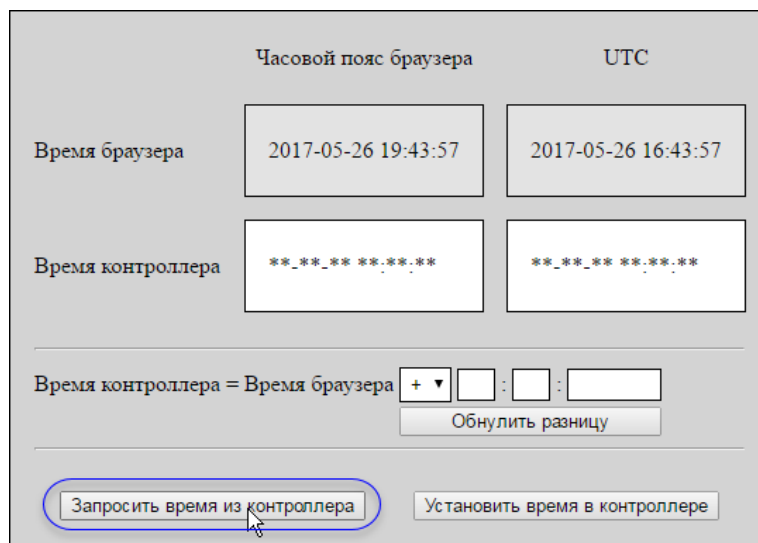


Рис. 5.16. Начальная страница веб-конфигуратора CPM723-01

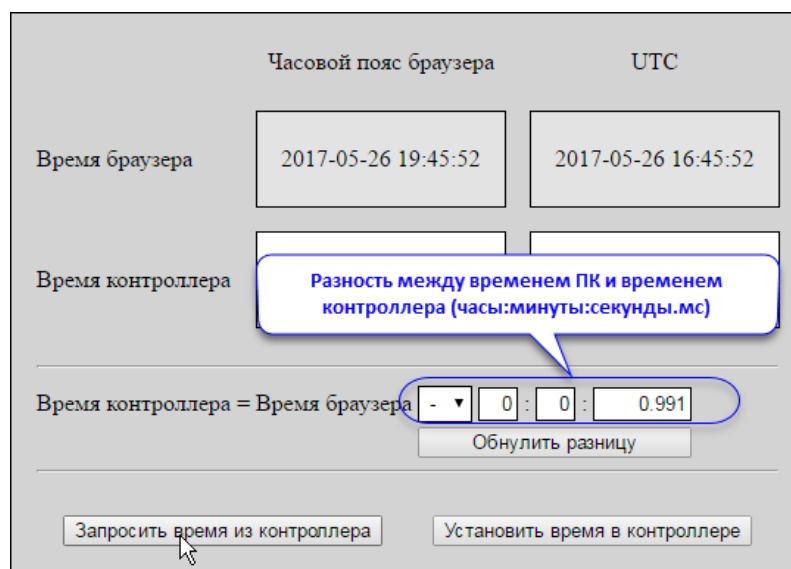
3. Перейдите на страницу **Установка времени**, для чего нажмите соответствующую кнопку в левой области окна, как показано на Рис. 5.16. Первоначальный вид страницы **Установка времени** до выполнения каких-либо действий показан на Рис. 5.17.



	Часовой пояс браузера	UTC
Время браузера	2017-05-26 19:43:57	2017-05-26 16:43:57
Время контроллера	**_**_** *_**.***	**_**_** *_**.***
Время контроллера = Время браузера	+ ▾ 0 : 0 : 0	Обнулить разницу
	<input type="button" value="Запросить время из контроллера"/>	<input type="button" value="Установить время в контроллере"/>

Рис. 5.17. Начальный вид страницы **Установка времени**

4. Для получения текущего системного времени контроллера нажмите кнопку **Запросить время из контроллера**. Местоположение кнопки показано на Рис. 5.17.
5. При успешном выполнении запроса чтения системного времени контроллера в полях **Время контроллера:Часовой пояс браузера** и **Время контроллера:UTC** будут отображаться текущие значения времени контроллера в часовом поясе расположения ПК, на котором запущен браузер, и в формате UTC соответственно. Текущая положительная или отрицательная разница между системным временем контроллера и временем на ПК будет отображена в полях **Время контроллера = Время браузера +/-**, как показано на Рис 5.18. В данном поле содержится значение интервала времени в часах : минутах : секундах, полученное путем вычитания времени UTC, прочитанного из контроллера, из времени UTC на ПК.



	Часовой пояс браузера	UTC
Время браузера	2017-05-26 19:45:52	2017-05-26 16:45:52
Время контроллера		
Время контроллера = Время браузера	- ▾ 0 : 0 : 0.991	Обнулить разницу
	<input type="button" value="Запросить время из контроллера"/>	<input type="button" value="Установить время в контроллере"/>

Разность между временем ПК и временем контроллера (часы:минуты:секунды.мс)

Рис. 5.18. Время контроллера и разница между временем контроллера и временем ПК

6. Для установки времени в контроллере таким образом, чтобы оно практически совпадало с временем на ПК (временем браузера), нажмите кнопку **Обнулить разницу**, а затем нажмите **Установить время в контроллере**. При успешном выполнении записи времени в контроллер значение разницы между временем браузера и временем контроллера не будет превышать  $\pm 2$  с.



## 6 Техническое обслуживание, ремонт и диагностирование

### 6.1 Техническое обслуживание

Модули системы FASTWEL I/O не требуют технического обслуживания при соблюдении правил эксплуатации, изложенных в настоящем документе.

### 6.2 Ремонт

Ремонт модулей системы FASTWEL I/O производится изготовителем модулей. Порядок возврата модулей для ремонта изложен в разделе 1.4 настоящего документа.

### 6.3 Диагностирование

#### 6.3.1 Общие сведения

В качестве основной информации для определения состояния модулей системы FASTWEL I/O должна использоваться информация, содержащаяся в байтах диагностики модулей.

Дополнительная информация о состоянии модулей может быть получена с помощью анализа состояния светодиодных индикаторов модулей.

#### 6.3.2 Информация о разряде батареи

Для установления факта разряда встроенной батареи автономного питания часов/календаря и энергонезависимой памяти контроллеров CPM711, CPM712 и CPM713 следует пользоваться функцией SysRtcCheckBattery системной библиотеки SysLibRtc.lib в приложении CoDeSys 2.3. Данная функция возвращает 0, если батарея разряжена.

Для установления факта разряда встроенной батареи автономного питания часов/календаря и энергонезависимой памяти контроллера CPM723 следует в приложении CODESYS V3, загруженном в контроллер, воспользоваться функцией SysTimeRtcControl системной библиотеки SysTimeRtc, передав ей 0 в качестве параметра iControlTag и адрес переменной типа DINT – в качестве параметра pdiControlResult. Если батарея разряжена, то после вызова SysTimeRtcControl переменная, адрес которой был передан в качестве параметра pdiControlResult, будет содержать 0.

#### 6.3.3 Информация о состоянии контроллеров узла сети

##### **Индикатор RUN/ERR**

**Попеременное свечение индикатора зеленым и красным цветами** и прекращение свечения свидетельствует о функционировании контроллера в «безопасном» режиме. В безопасном режиме системное программное обеспечение контроллера не обращается к модулям ввода-вывода и ожидает загрузки приложения пользователя.

**Постоянное свечение зеленым цветом** свидетельствует о том, что контроллер функционирует в режиме исполнения приложения пользователя («нормальный режим») и хотя бы одна из определенных в приложении периодических задач хотя бы иногда успевает выполняться в заданном цикле;

**Постоянное свечение красным цветом** свидетельствует о том, что контроллер функционирует в режиме исполнения приложения пользователя («нормальный режим») и ни одна из определенных в приложении периодических задач никогда не укладывается в заданный цикл.

### Индикатор APP

#### **В «нормальном» режиме:**

**Отсутствие свечения** – приложение не содержит периодических задач;

**зеленый цвет непрерывно** – все периодические задачи всегда успевают укладываться в заданный период;

**зеленый цвет прерывисто** – одна периодическая задача из нескольких иногда не успевает укладываться в заданный период;

**красный цвет непрерывно** – все периодические задачи никогда не успевают укладываться в заданный период;

**красный цвет прерывисто** – хотя бы одна периодическая задача хотя бы иногда успевает укладываться в заданный период.

#### **В безопасном режиме:**

**отсутствие свечения** – контроллер не содержит приложения, загруженного пользователем;

**мигание зеленым цветом с паузой после мигания** - переход контроллера в безопасный режим обусловлен конфигурационными ошибками в загруженном приложении;

**мигание красным цветом с паузой после мигания** - переход контроллера в безопасный режим обусловлен ошибками исполнения прикладной программы;

**мигание зеленым цветом с частотой 2 Гц без паузы** - не удалось загрузить конфигурацию безопасного режима;

**мигание зеленым цветом с частотой 1 Гц без паузы** - невозможное повреждение хранилища приложения.

### Индикатор I/O

#### **В «нормальном» режиме:**

**зеленый цвет непрерывно** – все модули ввода-вывода, определенные в конфигурации проекта, обнаружены и успешно сконфигурированы. Обмен с модулями ввода-вывода, подключенными к контроллеру, успевает завершиться в заданное время;

**зеленый цвет прерывисто** – все модули ввода-вывода, определенные в конфигурации проекта, обнаружены и успешно сконфигурированы. Обмен с модулями ввода-вывода, подключенными к контроллеру, не может быть выполнен в заданное время;

**красный цвет непрерывно** – конфигурация модулей ввода-вывода, определенная в проекте, не совпадает с аппаратной конфигурацией модулей, подключенных к контроллеру и в момент повторного конфигурирования модулей после загрузки нового приложения;

**зеленый и красный цвета попеременно прерывисто** (только для СРМ711/СРМ712/СРМ713) – начиная с версии 2.67 системного программного обеспечения контроллера, межмодульная шина находится в *частично исправном* состоянии. При частично исправном состоянии шины состав и конфигурация обнаруженных модулей ввода-вывода соответствуют

заданным в конфигурации приложения, загруженного в контроллер, за исключением некоторых модулей, которых нет среди обнаруженных.

**отсутствие свечения** – в конфигурации загруженного приложения отсутствуют модули ввода-вывода.

#### **В безопасном режиме:**

**прерывистое свечение зеленым цветом с паузой** – переход контроллера в безопасный режим обусловлен ошибками конфигурации модулей ввода-вывода;

#### **Индикатор COMM**

**красный цвет непрерывно** – неустраняемая ошибка обмена по интерфейсу внешней сети (не подключен кабель, ошибки приема-передачи из-за неправильной настройки физического уровня и т.п.);

**прерывистое свечение красным цветом** – отдельные ошибки приема-передачи по интерфейсу внешней сети;

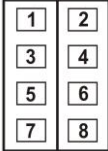
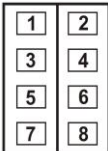

**мигание зеленым цветом** – успешное выполнение операций приема-передачи.




#### **Индикатор USER**

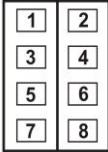
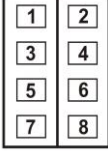
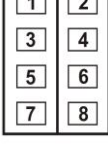
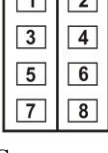
Управление индикатором осуществляется из приложения пользователя.

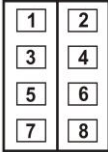

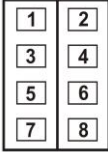
### **6.3.4 Информация о состоянии модулей ввода-вывода**

<b>Наименование</b>	<b>Условное обозначение</b>	<b>Примечание</b>
Модуль аналогового ввода AIM720	AIM720	Светодиод “А” светится при обращении к модулю по шине FBUS. Светодиод “С” светится, если при обращении к нему по шине FBUS обнаружена ошибка.
Модуль аналогового ввода AIM721	AIM721	Светодиод “А” светится, если входной сигнал первого канала более 20 мА. Светодиод “В” светится, если входной сигнал третьего канала более 20 мА. Светодиод “С” светится, если входной сигнал второго канала более 20 мА. Светодиод “D” светится, если входной сигнал четвертого канала более 20 мА.
Модуль аналогового ввода AIM722	AIM722	Светодиод “А” светится зеленым цветом при выполнении измерения по первому каналу. Светодиод “С” светится зеленым цветом при выполнении измерения по второму каналу. Светодиод “В” светится красным цветом при перегрузке по первому каналу. Светодиод “D” светится красным цветом при перегрузке по второму каналу.
Модуль аналогового ввода AIM723	AIM723	Светодиод “А” светится, если входной сигнал первого канала менее 4 мА или более 20 мА. Светодиод “В” светится, если входной сигнал третьего канала менее 4 мА или более 20 мА. Светодиод “С” светится, если входной сигнал второго канала менее 4 мА или более 20 мА. Светодиод “D” светится, если входной сигнал четвертого канала менее 4 мА или более 20 мА.
Модуль термопар AIM724	AIM724	Светодиод “А” светится, если есть обращение к модулю по шине FBUS. Светодиод “В” светится, при обращении к модулю по шине FBUS обнаружена ошибка. Светодиоды “С” и “D” отображают состояние блоков модуля.
Модуль термометров сопротивления AIM725	AIM725	Светодиод “А” светится, если есть обращение к модулю по шине FBUS. Светодиод “В” светится, при обращении к модулю по шине FBUS обнаружена ошибка. Светодиоды “С” и “D” отображают состояние блоков модуля.

Наименование	Условное обозначение	Примечание
Модуль аналогового ввода AIM726	AIM726	Светодиод “А” светится при обращении к модулю по шине FBUS. Светодиод “С” светится, если при обращении к нему по шине FBUS обнаружена ошибка.
Модуль аналогового ввода AIM727	AIM727	Светодиод “А” светится при обращении к модулю по шине FBUS. Светодиод “С” светится, если при обращении к нему по шине FBUS обнаружена ошибка. Светодиод “В” светится во время циклов опроса каналов АЦП.
Модуль аналогового ввода AIM728	AIM728	Светодиод “А” светится при обращении к модулю по шине FBUS. Светодиод “С” светится, если при обращении к нему по шине FBUS обнаружена ошибка. Светодиод “В” светится во время циклов опроса каналов АЦП.
Модуль аналогового ввода AIM729	AIM729	Светодиод “А” светится при обращении к модулю по шине FBUS. Светодиод “С” светится, если при обращении к нему по шине FBUS обнаружена ошибка.
Модуль аналогового вывода AIM730	AIM730	 <p>Светодиод 1 отображает состояние обмена по шине FBUS. Светодиод 2 отображает состояние обмена по шине FBUS. Светодиод 3 светится, если обнаружена перегрузка выхода первого канала. Светодиод 4 светится, если обнаружена перегрузка выхода второго канала.</p>
Модуль аналогового вывода AIM731	AIM731	 <p>Светодиод 1 отображает состояние обмена по шине FBUS. Светодиод 2 отображает состояние обмена по шине FBUS. Светодиод 3 светится, если обнаружена перегрузка выхода первого канала. Светодиод 4 светится, если обнаружена перегрузка выхода второго канала.</p>
Модуль аналогового ввода AIM733	AIM733	Светодиод “А” светится при обращении к модулю по шине FBUS. Светодиод “С” светится, если при обращении к нему по шине FBUS обнаружена ошибка. Светодиод “В” светится во время циклов опроса каналов АЦП.
Модуль аналогового ввода AIM791	AIM791	 <ol style="list-style-type: none"> <li>1. Сигнал на канале N в допустимых пределах: светодиод с номером N светится непрерывно.</li> <li>2. Сигнал не подан на канал N (значение кода АЦП составляет менее 25): светодиод с номером N не светится.</li> <li>3. Для канала с номером N обнаружен выход значения входного сигнала за допустимые пределы, заданные при конфигурировании: светодиод с номером N светится прерывисто («мигает») с периодом 1 секунда четыре раза, затем светится прерывисто с периодом около 250 мс четыре раза, после чего индицирующая последовательность повторяется.</li> </ol>

Наименование	Условное обозначение	Примечание
Модуль аналогового ввода AIM792	AIM792	 <p>1. Сигнал на канале N в допустимых пределах: светодиод с номером N светится непрерывно.                      2. Для канала с номером N обнаружен выход значения входного напряжения за допустимые пределы, заданные при конфигурировании: светодиод с номером N светится прерывисто («мигает») с периодом 1 секунда четыре раза, затем светится прерывисто с периодом около 250 мс четыре раза, после чего индицирующая последовательность повторяется.</p>
Модуль измерения частоты DIM710	DIM710	<p>Светодиод “А” светится, если входной сигнал первого канала находится в состоянии логической единицы.                      Светодиод “С” светится, если входной сигнал второго канала находится в состоянии логической единицы.                      Светодиод “В” светится, если входной сигнал третьего канала находится в состоянии логической единицы.                      Светодиод “D” светится, если входной сигнал четвертого канала находится в состоянии логической единицы.</p>
Модуль дискретного вывода DIM711	DIM711	 <p>Светодиоды 1,2,7,8 отображают состояние каналов 1,2,3,4 соответственно.                      Светодиоды 3,4,5,6 указывают на ошибки, зафиксированные в каналах 1,2,3,4 соответственно.</p>
Модуль двухканального релейного вывода DIM712	DIM712	<p>Светодиод “А” светится, если в катушке управления реле первого канала есть ток.                      Светодиод “С” светится, если в катушке управления реле второго канала есть ток.</p>
Модуль реле DIM713	DIM713	<p>Светодиод “А” светится, если в катушке управления реле первого канала есть ток.                      Светодиод “С” светится, если в катушке управления реле второго канала есть ток.</p>
Модуль дискретного ввода DIM714	DIM714	<p>Светодиод “А” светится, если входной сигнал первого канала находится в состоянии логической единицы.                      Светодиод “С” светится, если входной сигнал второго канала находится в состоянии логической единицы.                      Светодиод “В” светится, если входной сигнал третьего канала находится в состоянии логической единицы.                      Светодиод “D” светится, если входной сигнал четвертого канала находится в состоянии логической единицы.</p>
Модуль дискретного ввода DIM715	DIM715	<p>Светодиод “А” светится, если входной сигнал первого канала находится в состоянии логической единицы.                      Светодиод “С” светится, если входной сигнал второго канала находится в состоянии логической единицы.</p>
Модуль дискретного ввода DIM716	DIM716	<p>Светодиод “А” светится, если входной сигнал первого канала находится в состоянии логической единицы.                      Светодиод “С” светится, если входной сигнал второго канала находится в состоянии логической единицы.</p>
Модуль дискретного ввода DIM717	DIM717	 <p>Светодиоды 1-8 отображают состояние каналов 1-8 соответственно.</p>

Наименование	Условное обозначение	Примечание
Модуль дискретного вывода DIM718	DIM718	 <p>Светодиоды 1-8 отображают состояние каналов 1-8 соответственно.</p>
Модуль дискретного вывода DIM719	DIM719	 <p>Светодиоды 1-8 отображают состояние каналов 1-8 соответственно.</p>
Модуль дискретного вывода DIM760	DIM760	<p>Светодиод “А” светится, если входной сигнал первого канала находится в состоянии логической единицы.                      Светодиод “С” светится, если входной сигнал второго канала находится в состоянии логической единицы.                      Светодиод “В” светится, если входной сигнал третьего канала находится в состоянии логической единицы.                      Светодиод “D” светится, если входной сигнал четвертого канала находится в состоянии логической единицы.</p>
Модуль дискретного вывода DIM761	DIM761	<p>Светодиод “А” светится, если входной сигнал первого канала находится в состоянии логической единицы.                      Светодиод “С” светится, если входной сигнал второго канала находится в состоянии логической единицы.                      Светодиод “В” светится, если входной сигнал третьего канала находится в состоянии логической единицы.                      Светодиод “D” светится, если входной сигнал четвертого канала находится в состоянии логической единицы.</p>
Модуль дискретного вывода DIM762	DIM762	 <p>Светодиоды 1-8 отображают состояние каналов 1-8 соответственно.</p>
Модуль дискретного вывода DIM763	DIM763	 <p>Светодиод “А” отображает состояние первого канала.                      Светодиод “В” отображает состояние второго канала.                      Светодиод “С” отображает состояние третьего канала.                      Светодиод “D” отображает состояние второго канала.</p>

Наименование	Условное обозначение	Примечание
Модуль дискретного ввода DIM764	DIM764	 <p>Начиная с версии прошивки 1.6:                      Если хотя бы для одного канала установлен режим счета импульсов, светодиоды 1–8 отражают текущее логическое состояние на соответствующих входных каналах.                      Если ни для одного из каналов не установлен ни один из режимов счета импульсов, а выбраны режимы измерения периода, длительности или фазового сдвига в любых комбинациях, светодиоды 1–8 светятся при наличии импульсов входного сигнала на соответствующих каналах и погасают примерно через 1 секунду с момента предыдущего включения. При потере сигнала на каком-либо канале, соответствующий светодиод выключен.</p>
Модули дискретного ввода DIM765 и DIM766	DIM765 DIM766	 <ol style="list-style-type: none"> <li>1. Напряжение на ножевых контактах распределения питания составляет менее 15 В: все светодиоды модуля светятся прерывисто («мигают») с периодом около 100 мс (с частотой 10 Гц).</li> <li>2. Обнаружен обрыв цепи канала с номером N, где N принимает значения от 1 до 8: светодиод с номером N светится прерывисто («мигает») с периодом 1 секунда четыре раза, затем светится прерывисто с периодом около 250 мс четыре раза, после чего индицирующая последовательность повторяется.</li> <li>3. Обнаружен уровень логической «1» на канале с номером N (N принимает значения от 1 до 8): светодиод с номером N светится непрерывно (включен).</li> <li>4. Обнаружен уровень логического «0» на канале с номером N (N принимает значения от 1 до 8): светодиод с номером N не светится (выключен).</li> </ol>
Модуль нормализации частотных сигналов OM743	OM743	 <p>Светодиоды 1-4 отображают состояние каналов 1-4 соответственно.</p>
Модуль оконечной нагрузки шины OM750	OM750	Нет индикации.
Модуль питания OM751	OM751	Светодиод “А” светится, если предохранителя модуля не исправен или если значение входного напряжения ниже 12 В. Светодиод “С” светится, если предохранителя модуля исправен и значение входного напряжения выше 15 В.
Модуль питания OM752	OM752	Светодиод “С” светится, если на клеммы “2,6” модуля подано напряжение 24 В.
Модуль питания OM754	OM754	Светодиод “А” светится, если на выходе модуля есть напряжение 5 В.
Модуль питания OM755	OM755	Нет индикации.
Модуль расширения внутренней шины OM756	OM756	Светодиоды “А” и “С” отображают состояние сигналов управления шины FBUS.
Модуль расширения внутренней шины: левая сторона OM757	OM757	Светодиод “А” светится, если на выходе модуля есть напряжение 5 В.



Наименование	Условное обозначение	Примечание	
Модуль размножения потенциала "0V" OM758	OM758	Нет индикации	
Модуль размножения потенциала "24/48V" OM759	OM759	Нет индикации	
Модуль интерфейсный NIM741	NIM741	Светодиод "А" отображает данные, принимаемые из внешнего интерфейса. Светодиод "В" отображает данные, передаваемые во внешний интерфейс.	
Модуль интерфейсный NIM742	NIM742	Светодиод "А" отображает данные, принимаемые из внешнего интерфейса. Светодиод "В" отображает данные, передаваемые во внешний интерфейс.	
Модуль интерфейсный NIM745	NIM745-01	Светодиод "А" в рабочем режиме светится зеленым цветом после удачно завершённой транзакции сетевого обмена по шине FBUS. Светодиод "В" в рабочем режиме светится красным цветом после ошибочно завершённой транзакции сетевого обмена по шине FBUS. Светодиод "С" мигает зеленым цветом при наличии сетевого обмена по Ethernet. Не светится при не подключенном кабеле. Светодиод "D" мигает с частотой 1 Гц - в рабочем режиме, 4 Гц - в режиме конфигурирования. Не светится или постоянно светится красным цветом (в любом режиме) – неустраняемая ошибка. Требуется перезагрузка модуля.	
	NIM745-02	Светодиод "А"	Мигает после успешной операции обмена по шине FBUS при периодическом обмене данными с модулями ввода-вывода. Выключен при превышении таймаута связи с клиентами MODBUS TCP (светодиоды "В" и "D" периодически светятся и погасают на 1 секунду). При пустой конфигурации модулей ввода-вывода в рабочем проекте управляется переключателем "1" ("включен" – светится; "выключен" – не светится).
		Светодиод "В"	Выключен при успешном периодическом обмене данными с модулями ввода-вывода по шине FBUS. Светится непрерывно при несоответствии конфигурации модулей ввода-вывода рабочего проекта фактическому составу модулей ввода-вывода, обнаруженных на шине FBUS. Периодически (синхронно с со светодиодом "D") светится и погасает в течение 1 секунды при превышении таймаута связи с клиентами MODBUS TCP. Периодически мигает с частотой 1 Гц при пустой конфигурации модулей ввода-вывода в рабочем проекте, включенном веб-интерфейсе и выключенном режиме заводских настроек (переключатели "2" и "3" выключены). Периодически мигает с частотой 5 Гц при пустой конфигурации модулей ввода-вывода в рабочем проекте, выключенном веб-интерфейсе и/или включенном режиме заводских настроек (переключатели "2" и "3" включены).
	Светодиод "С"	Выключен, если NIM745-02 не подключен к сети Ethernet. Светится непрерывно, если NIM745-02 подключен к сети Ethernet. Мигает, если NIM745-02 подключен к сети Ethernet, и имеются пакеты, передаваемые в его адрес или от NIM745-02 другим узлам сети.	



Наименование	Условное обозначение	Примечание	
		Светодиод "D"	<p>Мигает в случае ошибки обмена данными с модулями ввода-вывода по шине FBUS.</p> <p>Периодически (синхронно с со светодиодом "B") светится и погасает в течение 1 секунды при превышении таймаута связи с клиентами MODBUS TCP.</p> <p>При пустой конфигурации модулей ввода-вывода в рабочем проекте управляется переключателем "4" ("включен" – светится; "выключен" – не светится).</p>

## 7 Приложения

### 7.1 Приложение А. Назначение переключателей CPM70x/CPM71x

Переключатель	CPM701, CPM711	CPM702, CPM712	CPM703, CPM713
1	<i>ON</i> : при включении питания контроллер запустится в безопасном режиме с программой и конфигурацией по умолчанию; <i>OFF</i> : при включении питания контроллер запустится в нормальном режиме с программой и конфигурацией, загруженными пользователем		
2	Активен только в безопасном режиме. Изменение положения данного переключателя приведет к перезапуску контроллера		
3	Зарезервирован	Зарезервирован	Зарезервирован
4	В положении <i>ON</i> порт консоли COM1 становится доступен в прикладной программе пользователя через функции библиотеки FastwelSysLibCom.lib		
5	Доступны в прикладной программе пользователя		Отсутствуют
6			
7			
8			

### 7.2 Приложение В. Назначение переключателей CPM723-01

Положение переключателей										
1	2	3	4	5	6	7	8	9	10	
0								-	-	IP-параметры сетевых интерфейсов определены статически в конфигурации контроллера. Исходные значения: в некоммутируемом режиме <i>One Subnet (Одна подсеть)</i> – 10.0.0.100/8, 10.0.0.101/8 в некоммутируемом режиме <i>DSA (две подсети)</i> – 10.0.0.100/24, 10.0.1.100/24 в коммутируемых режимах <i>Switch (Коммутатор)</i> или <i>Ring (Кольцо)</i> – 10.0.0.100/8
1–253 ( <i>swv1_8</i> )								-	-	IP-параметры сетевых интерфейсов определены статически в виде суммы базового значения IP-адреса и значения на переключателях 1–8 ( <i>swv1_8</i> ). В некоммутируемых режимах <i>One Subnet (Одна подсеть)</i> и <i>DSA (две подсети)</i> : IP-адрес LAN1 = IP адрес LAN1 (база) + <i>swv1_8</i> IP-адрес LAN2 = IP адрес LAN2 (база) + <i>swv1_8</i> Если в режиме <i>One Subnet (Одна подсеть)</i> для параметров IP адрес LAN1 (база) и IP адрес LAN2 (база) установлено одинаковое значение <i>ip-base</i> , то значения IP-адресов портов определяются следующим образом: IP-адрес LAN1 = <i>ip-base</i> + <i>swv1_8</i> IP-адрес LAN2 = <i>ip-base</i> + <i>swv1_8</i> + 1 В коммутируемых режимах <i>Switch (Коммутатор)</i> или <i>Ring (Кольцо)</i> : IP-адрес LAN1 и LAN2 = IP адрес LAN1 (база) + <i>swv1_8</i> Базовые адреса определяются в конфигурации контроллера. Исходные значения: в режиме <i>One Subnet (Одна подсеть)</i> и коммутируемых режимах – 10.0.0.0/8 в режиме <i>DSA</i> – 10.0.0.0/24, 10.0.1.0/24
254								-	-	IP-параметры сетевых интерфейсов определяются динамически с использованием DHCP
При положении переключателей 1–8 от 0 до 254 переключатели 9 и 10 доступны в приложении. Для чтения положения переключателей использовать функции SysBoardReadSwitch и SysBoardReadSwitches библиотеки FastwelBoard.										
255								<i>On</i>	<i>On</i>	Загрузка без приложения в начальном режиме с исходными заводскими параметрами
255								<i>Off</i>	<i>Off</i>	<b>ВНИМАНИЕ!</b> Не использовать, зарезервировано производителем.
								<i>On</i>	<i>Off</i>	
								<i>Off</i>	<i>On</i>	